

# CEN TS 15213-3 - Pokrádežové systémy pro navrácení odcizených vozidel – Část 3: Rozhraní a systémové požadavky v systému spojení krátkého dosahu

**Aplikační oblast:** [Pokrádežové systémy pro navrácení odcizených vozidel](#)

**Rok vydání normy a počet stran:** Vydána 2007, 38 stran

**Zavedení normy do ČSN:** endorsement

**Rok zpracování extraktu:** 2008

**Skupina témat:** ATSVR (Pokrádežové systémy pro navrácení odcizených vozidel)

**Téma normy:** Rozhraní a systémové požadavky v systému spojení krátkého dosahu

**Charakteristika tématu:** Definice rozhraní pro systémy krátkého dosahu (do 100m)

<b>Úvod, vysvětlení východisek</b>
Podmínky pro zařazení zařízení do systémů krátkého dosahu
<b>Popis architektury, hierarchie, rolí a vztahů objektů</b>
Definice rolí jednotlivých součástí systému (OBU, detekční zařízení, komunikační jednotka)
<b>Popis procesu / funkce / způsobu použití</b>
Specifikace funkcí
<b>Popis rozhraní / API / struktury systému</b>
Rozhraní mezi OBU a detekčním zařízením, definice statického diagramu detekce
<b>Definice protokolu / algoritmu / výpočtu</b>
<b>Definice reprezentace dat / fyzikálního významu</b>
<b>Definice konstant / rozsahů / omezení</b>

## Úvod

Tato předběžná norma byla zpracována pro definování architektury v rámci pokynů CEN/TC 278, kterou lze dosáhnout určité úrovně interoperability mezi jednotlivými komponentami pokrádežových systémů, Operačními centry pokrádežových systémů ([SOC](#)) a Orgány činnými v trestním a přestupkovém řízení ([LEA](#)), jak na národní, tak i mezinárodní úrovni.

Tato norma stanovuje charakteristiky požadované pro provoz pokrádežového systému pro navrácení [vozidel](#) ([ATSVR](#)) s konceptem komunikace na krátkou vzdálenost (při vzdálenosti na dohled od odcizeného [vozidla](#)). Tento systém umožňuje orgánům činným v trestním řízení ([LEA](#)) provést některé kroky vůči odcizenému [vozidlu](#) – např. jeho identifikaci nebo ovlivnění jeho provozu. Na jejím vytvoření se pracovní podíleli zástupci a odborníci z řad policie, Evropské asociace pojišťoven (CEA), výrobců [vozidel](#), asociací přepravců, asociací půjčoven [vozidel](#) a poskytovatelů systému a služeb [ATSVR](#) v úzké spolupráci s Europolem a Pracovní skupinou pro spolupráci evropských policejních sborů (EPCWG).

Komunikace na krátkou vzdálenost je charakteristická nedostatkem času na přenos dat z palubního zařízení OBE na detekční zařízení z důvodu rychlosti projíždějících [vozidel](#). Proto tato specifikace stanovuje délku dat na absolutní minimum. Datové prvky, jako je čas, datum nebo souřadnice polohy [vozidla](#) se nemusí přenášet, protože samotný pokrádežový systém ([ATSVR](#)) sestává z různých prvků, které komunikují a interagují na mnoha rozhraních podle normalizovaných postupů a protokolů, aby usnadnily navrácení odcizených [vozidel](#). Tyto procesy mohou zahrnovat i lidského operátora. Mezi prvky systému patří palubní zařízení OBE instalované ve [vozidle](#), nespécifikovaný počet detekčních zařízení a jedno nebo více [Operačních center pokrádežového systému](#) ([SOC](#)).

Některá rozhraní nespádají do předmětu této specifikace, jako např. rozhraní komunikace do a ze snímačů, ovladačů a lidských operátorů, a dále zdroje určující polohu jakým je např. GPS nebo interní rozhraní orgánu [LEA](#).

Poznámka: Extrakt uvádí vybrané kapitoly popisovaného dokumentu a přejímá původní číslování kapitol.

## Užití

Tato předběžná norma je určena zejména pro provozovatele a projektanty pokrádežových systémů (zejména lokalizačních, detekčních a identifikačních typů), provozovatelům [SOC](#), ale i pracovníkům státní správy (především z řad PČR, městské policie, ale i MV ČR event. MDČR).

## 1. Předmět normy

Tato technická specifikace popisuje strukturu, pořadí bitů, číslování a kódování prvků zpráv, které jsou typicky přenášeny jako data. Důraz je především kladen na srozumitelnost a jednoznačnost zpráv, nikoliv jejich stručnost. Specifikace se nezabývá požadavky nebo kroky různých lidských prvků pokrádežového systému, ale má za cíl identifikovat interakce a rozhraní, která existují mezi zařízením a lidskými operátory v rámci systému.

## 2. Související normy

Tato specifikace se technologicky opírá o normy vyhrazeného spojení krátkého dosahu (DSRC) – [EN 13372](#), [EN 12253](#), [EN 12795](#) a [EN 12834](#). Dále souvisí s normou architektury automatické identifikace vozidel (EN [ISO 14814](#)) a s normou aplikačního rozhraní elektronického výběru poplatků (EN [ISO 14906](#)).

## 3. Termíny a definice

Pro účely této normy platí termíny a definice uvedené v [CEN/TS 15213-1](#) a tyto:

**3.5 struktura datového prvku** (*data element structure*) jedná se o konstrukci obsahující několik datových prvků v předepsaném formátu

**3.6 identifikační funkce** (*identification function*) komunikační funkce krátkého dosahu mohou být také používány pro jednoznačnou identifikaci vozidel, jestliže země původu vozidla nebo jeho registrace to dovoluje

**3.9 základní identifikátor** (*primitive identifier*) identifikace jako samostatná identita nepožaduje žádné kvalifikátory, jakými jsou datum platnosti atd.; všechny prvky identifikátorů mají být postaveny z více než jednoho základního identifikátoru

**3.10 funkce dálkové aktivace** (*remote activation*) nastavení elektronického spínače (několika bitů informace ve vozidle) může být použito při komunikaci do vozidla v případě, že toto vozidlo je odcizeno; tato funkce se nazývá funkce dálkové aktivace

**3.11 funkce dálkového znehybnění** (*remote degradation*) tato funkce obstarává možnost dálkového znehybnění vozidla využitím funkce dlouhého nebo krátkého dosahu; komunikace krátkého dosahu může být preferována z důvodu požadavku některých zemí na přímou viditelnost vozidla autorizovanou osobou při nastavování této funkce

**3.13 pokrádežový systém pro navrácení vozidel se systémem na krátkou vzdálenost** (*short range after theft system for vehicle recovery (ATSVR SR)*) pokrádežový systém pro navrácení odcizených vozidel se spojením krátkého dosahu na vzdálenost viditelnosti odcizeného vozidla, nebo obdobnou, který zahrnuje různé části komunikující a vzájemně působící ve shodě se standardními postupy a přenosovými protokoly za účelem usnadnění navrácení odcizeného vozidla

**3.14 detekce konzultací systému krátkého dosahu** (*SR detection by consulting*) detekční zařízení elektronicky konzultuje projíždějící vozidla; tato funkce se nazývá funkce detekce konzultací systému krátkého dosahu

**3.15 detekce signalizací systému krátkého dosahu SR** (*detection by signalling*) odcizené vozidlo samo signalizuje (po bezdrátovém procesu aktivace), že je odcizeno; tato funkce se nazývá funkce detekce signalizací systému krátkého dosahu

Další termíny a zkratky z oboru ITS jsou obsaženy ve [slovníku ITS terminology](#).

## 4. Symboly a zkratky

Tato kapitola uvádí 31 zkratk, mezi nejvýznamnější patří:

**4.3 ATSVR** -pokrádežový systém pro navrácení odcizených vozidel

**4.13 DE** -detekční zařízení

**4.15 DSRC**- vyhrazené spojení krátkého dosahu

**4.18 EFC** -elektronický výběr poplatků

**4.21 LEA**- orgán činný v trestním řízení

**4.22 LR** -systém dlouhého dosahu

**4.24 OBE**- palubní zařízení

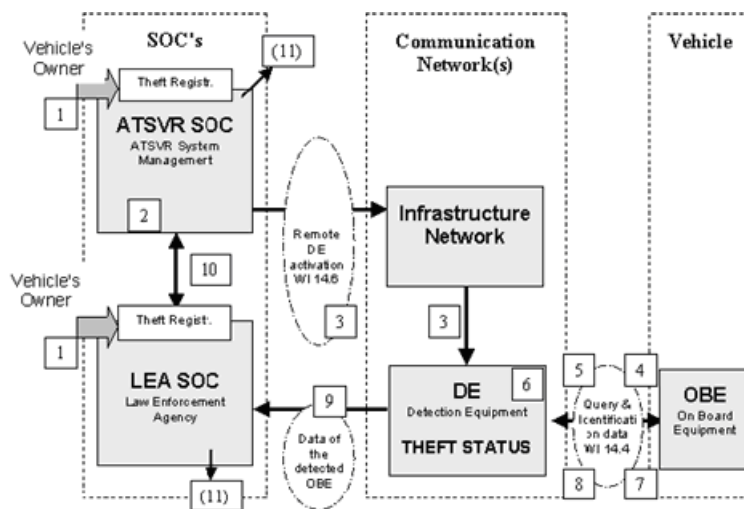
**4.29 SOC**- operační centrum pokrádežového systému

Další termíny a zkratky z oboru ITS jsou obsaženy ve slovníku ITS terminology ([www.ITSterminology.org](http://www.ITSterminology.org)).

## 5 Požadavky na operace krátkého dosahu

### 5.1 Podrobné diagramy a sekvenční diagramy architektury

Tento článek popisuje architekturu systému ATSVR krátkého dosahu (článek 5.1), a to dvou druhů detekce, detekci konzultací a detekci signalizací. Každá je znázorněna ve své statické podobě diagramem a ve své dynamické podobě sekvenčním diagramem. Pro bližší představu je uveden statický diagram detekce konzultací, jak jej ilustruje obrázek 1 doprovázený příslušnými vysvětlivkami.



### Vysvětlivky:

1. Odcizení se musí nahlásit orgánu **LEA** skrze **operační centrum pokrádežového systému SOC**
2. Informace „nahlášeno jako odcizené“ je operačním centrem uložena.
3. Poté, co bylo nahlášeno odcizení, je aktivováno detekční zařízení (aktualizací jeho dat), a to přímo orgánem **LEA** před zadáním informace do systému, a nebo pomocí síť **dlouhého dosahu**.
4. Detekční zařízení (**DE**) se dotazuje palubních zařízení projíždějících **vozidel** („konzultace“).
5. OBE odpovídá zasláním identifikačního čísla **vozidla** (VIN) a statusem odcizení **vozidla** (nebo zašifrovanou informací, ze které lze odvodit status odcizení a VIN).
6. **DE** porovná data získaná z OBE s datovým souborem odcizených **vozidel** a stanoví, zda-li je **vozidlo** nahlášeno jako odcizené.
7. Pokud **DE** stanovilo, že status **vozidla** byl aktualizován, zašle příslušná data do OBE.
8. Potvrzení, že OBE bylo aktualizováno, je nahlášeno a nahráno do **DE**.
9. Data **detekovaného vozidla** spolu se statusem jsou zaslána orgánu **LEA**.
10. Tato informace je následně směrována operačnímu centru **SOC** pro aktualizaci jejich dat.
11. Na základě těchto „technických“ požadavků mohou orgán **LEA** nebo operační centrum **SOC** provést příslušné kroky.

**Obrázek 1 – Diagram architektury systému při detekci konzultací**

### 5.2 Funkce identifikace

Tento článek popisuje funkci identifikace, která umožňuje jednoznačnou identifikaci **vozidla** registrovaného jako odcizené. To lze provést čtením dat **vozidla**, např. VIN, SPZ, status odcizení, model a barva **vozidla**. Tato funkce se typicky využije autorizovanou osobou při použití ručního skeneru.

### 5.3 Funkce aktivace na dálku

Tento článek popisuje funkci aktivace na dálku. Tato funkce je částí detekce signalizací a detekce konzultací. Funkce aktivace přepne status odcizení **vozidla** na ON. Pro koncept komunikace na krátkou vzdálenost je **vozidlo** detekováno detekcí konzultací – **DE** porovná přijatá data s daty ve své vlastní databázi **registrovaných odcizených vozidel** a stanoví, zda-li je **vozidlo** nahlášeno jako odcizené. Status odcizení **vozidla** se může změnit z OFF na ON poté, co **DE** zašle signál do palubního zařízení OBE.

### 5.4 Funkce deaktivace na dálku

Tento článek popisuje funkci deaktivace na dálku. Po navrácení **vozidla** se musí status odcizení znovu nastavit na OFF. Tato funkce musí být zabezpečena šifrovacím mechanismem a pouze specificky akreditované osoby tak mohou učinit.

### 5.5 Funkce znehybnění na dálku (nepovinná)

Tento článek popisuje funkci znehybnění na dálku, která poskytuje možnost na dálku ovlivnit funkční charakteristiky **vozidla**; zde se preferuje koncept komunikace na krátkou vzdálenost, neboť některé země vyžadují, aby se odcizené **vozidlo** pohybovalo na dohled od autorizované osoby, která tuto funkci spustí.

### 5.6 Funkce indikace odcizení

Tento článek popisuje **funkci indikace odcizení**, které je přenosem varování nebo alarmu z OBE do **DE**, že dané **vozidlo** by mohlo

být odcizené. Jedním z bitů statusu odcizení může indikovat, že samotné [vozidlo](#) detekovalo možnost statusu odcizení.

## 5.7 Sekvence interakcí

Tento článek popisuje formy služeb pokráčežového systému a odvolává se na přílohu B, která uvádí příslušné příklady.

## 6 Provozní charakteristiky

Kapitola 6 popisuje provozní charakteristiky detekčního zařízení [DE](#) a palubního zařízení OBE. V článku 6.1 uvádí společné charakteristiky obou zařízení, jakými jsou definice zpráv vyměňovaných mezi [DE](#) a OBE, schopnost vyhnout se kolizi při komunikaci [DE](#) s více OBE nebo narušení komunikace s více OBE signalizací jedného OBE, že [vozidlo](#) je odcizené, a dále požadavky na frekvenci, šířku pásma, modulaci a jiné charakteristiky rádiového vysílání. Pro ilustraci je uvedena část tabulky 8.

Tabulka 8 - Příklad požadované šířky pásma

Parametry	Značka	Rychlost 80 km/h	Rychlost 200 km/h	Velikost dat
		Hodnota	Hodnota	
Počet <a href="#">vozidel</a> v eliptickém přenosovém oblouku <a href="#">DE</a> o délce 50 m (dálnice o 2x3 jízdních pružích) Při rychlosti 80 km/h: nejvyšší hustota dopravy, <a href="#">vozidla</a> jezdí v rozestupech 1 s Při rychlosti 200 km/h: nejvyšší hustota dopravy, <a href="#">vozidla</a> jezdí v rozestupech 1 s	V	12	3	-
Odhadnutý počet přenášených bytů ve zprávě rychlé identifikace: Náhodný počet, ID pro šifrování, VIN, status OBE, 2x autentizační byty, aktualizace statusu OBE	B	128	128	byty

V článku 6.2 jsou definovány charakteristiky palubního zařízení OBE, jakými jsou přenosová rychlost, baterie, ukládání dat, stálá a přepisovatelná kapacita pro uložení dat a spojení do interní sběrnice [vozidla](#).

Článek 6.3 popisuje charakteristiky detekčního zařízení, jakými jsou rozhraní s [komunikační sítí](#), interní databanka a dále typy detekčního zařízení, které může být stacionární nebo mobilní.

Článek 6.4 definuje komunikační vzdálenost mezi OBE a [DE](#) ve třech případech, stacionární [DE](#) a OBE, mobilní [DE](#) a OBE a ruční [DE](#) a OBE.

Článek 6.5 se zabývá omezení rychlosti [vozidel](#), které je 250km/h.

Článek 6.6 popisuje minimální počet aktivací bez připojení k baterii [vozidla](#) a článek 6.7 diskriminaci mezi [vozidly](#), kdy je detekčním zařízením požadováno, aby OBE odpověděla v diskriminačním módu.

## 7 Datové prvky

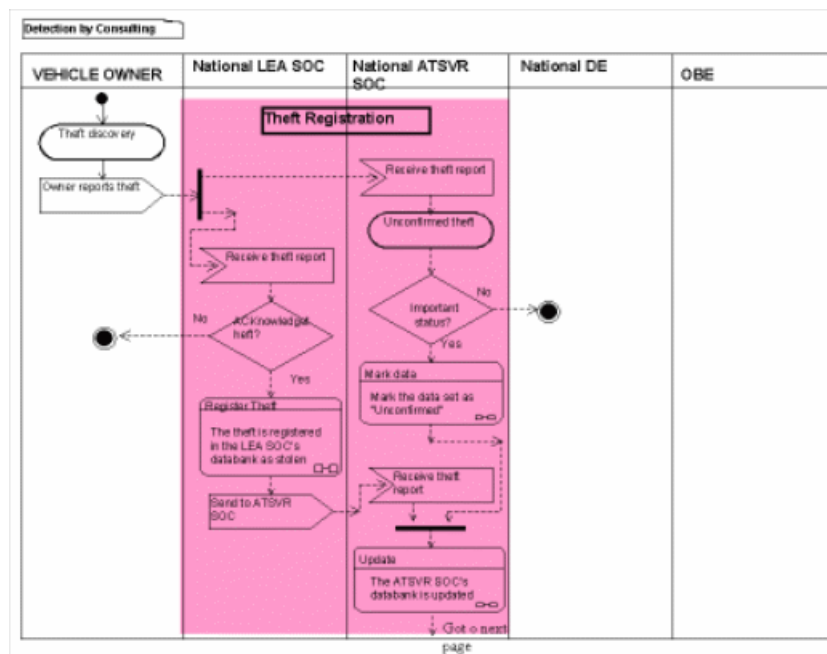
Kapitola 7 uvádí v článku 7.1 požadavky na datové prvky, šifrování, referenční seznamy odcizených [vozidel](#) a signalizaci. Článek 7.2 obsahuje požadavky na datové prvky společné [DE](#) a OBE.

### Příloha A (informativní) Legislativní otázky

Tato příloha uvádí požadavky na zařízení, která musí mít schválení typu a splňovat požadavky evropské směrnice EMC atd. Dále uvádí seznam směrnic a předpisů na rádiové přenosy.

### Příloha B (informativní) Příklady stavových diagramů procesů pokráčežových systémů [ATSVR](#)

Tato příloha uvádí na sedmi stranách příklad procesů pokráčežových systémů [ATSVR](#) pomocí stavových diagramů, pro představu je uvedena první část obrázku B.1.



Obrázek B.1 – Procesy **ATSVR**

#### Související termíny

- [dálkové omezení provozu motoru](#)
- [systém automatické identifikace](#)
- [sestavený identifikátor](#)
- [provozovatel](#)
- [nepřímá identifikace](#)
- [funkce detekce signalizací systému krátkého dosahu](#)
- [funkce detekce konzultací systému krátkého dosahu](#)
- [dálková aktivace](#)
- [základní identifikátor](#)
- [rozhraní dlouhého dosahu](#)