

# ČSN CEN/TS 17184 - Inteligentní dopravní systémy - eSafety - Vysokoúrovňové aplikační protokoly na eCall (HLAP) s využitím IMS sítí s přepojováním paketů

Aplikační oblast: [eSafety \(eCall\)](#)

Rok vydání normy a počet stran: Vydána 2018, 68 stran

Skupina témat: eCall - systém automatického tísňového volání z vozidla

Téma normy: Vysokoúrovňové aplikační požadavky

Charakteristika tématu: Popis sekvence eCall volání, komunikační vazby jednotlivých prvků systému

Úvod, vysvětlení východisek
Popis systému eCall jako celku. Nastavení základní terminologie.
Popis architektury, hierarchie, rolí a vztahů objektů
Popis architektury systému, jednotlivých prvků a jejich vztahů.
Popis procesu / funkce / způsobu použití
Popis rozhraní / API / struktury systému
Definice protokolu / algoritmu / výpočtu
Popis sekvence eCall volání a jejich parametrů. Popis jednotlivých stavů a chování systému.
Definice reprezentace dat / fyzikálního významu
Definice konstant / rozsahů / omezení

## Úvod

Cílem implementace panevropského systému tísňového volání (eCall) je automatizovat oznámení o dopravní nehodě na území celé EU a v přidružených zemích stejnými technickými standardy a se stejnou kvalitou služby použitím mobilní telekomunikační sítě (např. GSM) a evropské přednastavené tísňové směrové adresy (112), a poskytnout prostředek pro manuální spuštění oznámení o dopravní nehodě.

Předmětem popisované technické specifikace je definice vysokoúrovňových aplikačních požadavků na eCall přes IMS. Dokument tak představuje LTE/4G/E-UTRAN ekvivalent k normě [EN 16062](#) pro GSM/UMTS a měl by být aplikovatelný pro jakékoliv sítě s přepojováním paketů, které podporují IMS a bezdrátový přístup LTE/4G/E-UTRAN.

Poznámka: Extraktní vybrané kapitoly popisovaného dokumentu a přejímá původní číslování kapitol.

## Užití

Dodržení technické specifikace CEN/TS 17184 je důležité pro všechny subjekty vyvíjející telematické palubní jednotky se službou eCall provozuschopnou v mobilních sítích s paketovým přenosem dat. Požadavky jsou relevantní také pro centra tísňového volání (PSAP), která takto přenášená volání eCall budou přijímat. Definované požadavky přímo souvisí s aplikační úrovní přenosu minimálního souboru dat (MSD) do PSAP.

Problématická vlastního telekomunikačního přenosu a transportního protokolu není předmětem popisované normy

## 1. Předmět normy

Popisovaná technická specifikace definuje vysokoúrovňové aplikační protokoly, postupy a procesy požadované pro poskytování služby eCall přes bezdrátové sítě s přepojováním paketů využívajících IMS (Internet protocol Multimedia System) a přístup LTE/4G/E-UTRAN.

## 2. Související normy

Kapitola 2 obsahuje odkazy na 6 souvisejících norem z rodiny CEN, 14 z rodiny ETSI a 1 standard IETF. Ke klíčovým patří zejména:

[EN 15722](#), Intelligent transport systems — eSafety — eCall minimum set of data

[EN 16072](#), Intelligent transport systems — eSafety — Pan-European eCall operating requirements

[EN 16102](#), Intelligent transport systems — eCall — Operating requirements for third party support

CEN/TS 17240, Intelligent transport systems — eCall — eCall end to end conformance testing for IMS packet switched based systems

ETSI TS 123 167, Universal Mobile Telecommunications System (UMTS); LTE; IP Multimedia Subsystem (IMS) emergency sessions

IETF RFC 8147, Next-Generation Pan-European eCall

## 3. Termíny a definice

Kapitola 3 obsahuje 35 definic uvedených ve specifikaci v plném znění. V tomto extraktu se vyskytují zejména následující termíny a definice:

**112** – jednotné telefonní číslo evropské tísňové linky

**tísňové volání; eCall (eCall)** – tísňové volání generované buď automaticky aktivací vozidlových senzorů nebo manuálně posádkou vozidla

**relace eCall (eCall session)** – ustavení relace mobilní bezdrátové komunikace přes veřejnou mobilní bezdrátovou síť a přenos minimálního souboru dat z vozidla do centra tísňového volání a ustavení hlasového kanálu mezi vozidlem a PSAP

**centrum tísňového volání (Public Safety Answering Point (PSAP))** – fyzické místo, kde jsou přijaty tísňová volání jako první, v odpovědnosti veřejného orgánu nebo soukromé organizace uznané vládou

**minimální soubor dat (minimum set of data)** – standardizovaný datový koncept obsahující datové prvky generovaných dat příslušného vozidla nezbytné pro vykonání služby eCall

**zařízení ve vozidle (in-vehicle equipment)** – zařízení uvnitř vozidla, které poskytuje nebo má přístup k datům ve vozidle potřebným pro minimální soubor dat a k jakýmkoliv dalším údajům, které mají být odeslány jako součást nebo doplněk minimálního souboru dat pro uskutečnění relace eCall prostřednictvím veřejné mobilní bezdrátové komunikační sítě poskytující spojení mezi vozidlem a prostředky pro spuštění služby eCall prostřednictvím veřejné mobilní bezdrátové komunikační sítě poskytující spojení mezi vozidlem a prostředky pro spuštění služby eCall

Další termíny a zkratky z oboru ITS jsou obsaženy ve [slovníku ITS terminology](#).

## 4. Symboly a zkratky

Kapitola 4 obsahuje 85 zkratk. V tomto extraktu se vyskytují zejména následující:

**IMS** poskytování multimediálních služeb prostřednictvím telekomunikačních sítí (IP-Multimedia Subsystem)

**ACK** potvrzení o přijetí minimálního souboru dat (*acknowledgement*)

**CS** přepojování okruhů (*circuit switched*)

**IVS** systém ve vozidle (*in-vehicle system*)

**MSD** minimální soubor dat (*minimum set of data*)

**PSAP** centrum tísňového volání (*Public Safety Answering Point*)

Další termíny a zkratky z oboru ITS jsou obsaženy ve slovníku ITS terminology ([www.ITSTERMINOLOGY.org](#)).

## 5 Shoda s touto normou

Zajištění shody s požadavky této technické specifikace je obsahem CEN/TS 17240.

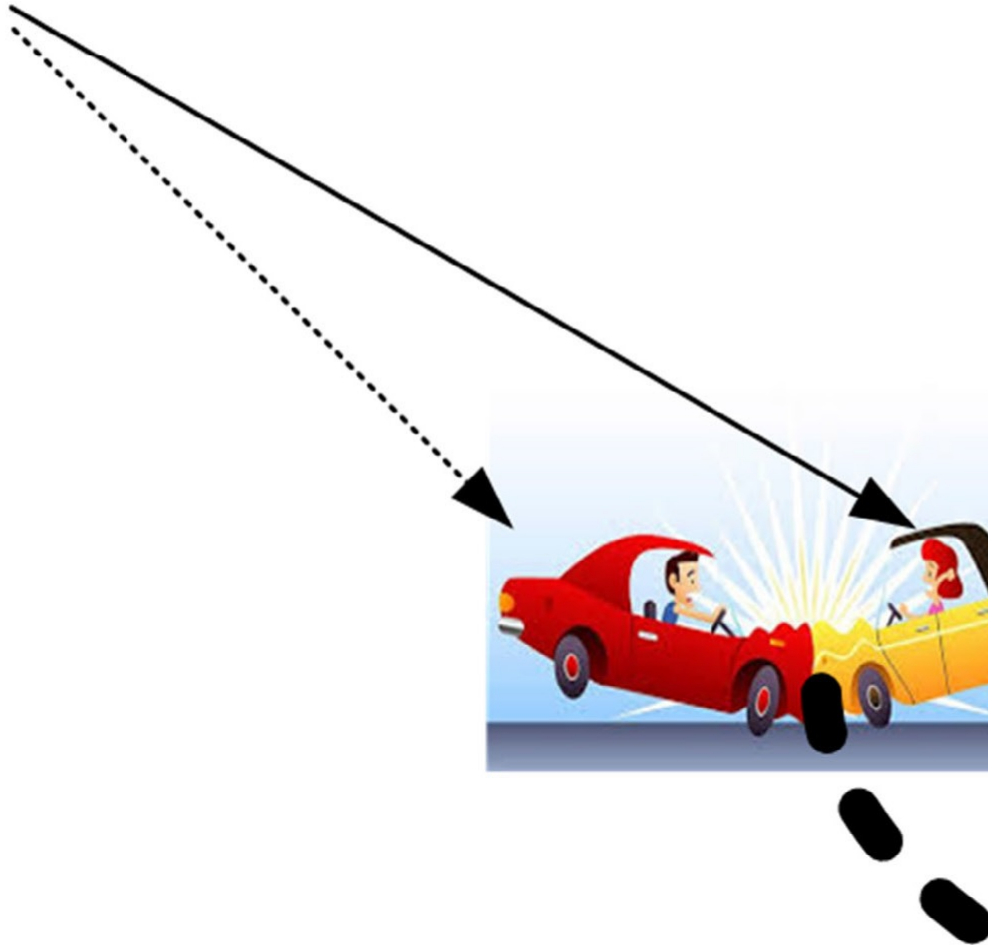
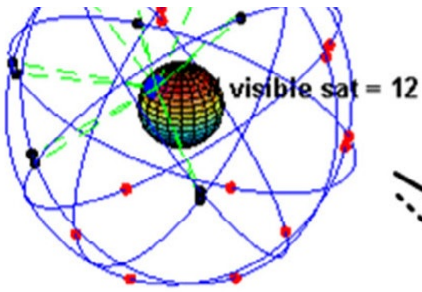
Popisovaná technická specifikace neobsahuje ve vztahu k TPS eCall požadavky shody, odkazuje na [EN 16102](#).

## 6 Obecný popis relace pan-evropského eCall

Počínaje touto kapitolou (rozsah 5 stránek včetně obrázků) je v popisovaném dokumentu uveden věcný obsah normy.

Kapitola 6 shrnujícím způsobem popisuje průběh eCall transakce, který je zachycen na následujícím schématu (obrázek 1). Jsou popsány základní rozdíly relace využívající paketový přenos dat (IMS) oproti tradičnímu přenosu sítěmi s přepínáním okruhů (circuit switched - CS).





### Obrázek 1 – Srovnání služby IMS 112-eCall a CS 112-eCall (Obrázek 2 normy)

Podrobnější popis eCall relace je uveden v rámci 9ti fází. Jedná se o: 1) Postupy po zapnutí vozidlového systému, 2) Aktivaci systému, 3) Sestavení volání, 4) ACK aplikační vrstvy, 5) Navázání hlasového spojení, 6) Vyhodnocení nehody, 7) Zahájení vyřešení incidentu a informování posádky, že je pomoc na cestě, 8) Ukončení volání, 9) Uložení MSD a ACK do paměti IVS.

Dokument zmiňuje potřebu definovat na národní úrovni postupy pro možné chyby, např. chybný přenos MSD, chybné generování eCall, stav, kdy síť neumožňuje routing IMS eCall apod.

#### 7 Požadavky

Kapitola (rozsah 16 stran včetně obrázků) je dělena do článků sdružujících specifické skupiny požadavků.

##### 7.1 Postupy po zapnutí vozidlového systému

Zařízení pro přístup k síti (NAD) systému ve vozidle (IVS) musí odpovídat ve všech ohledech relevantním specifikacím ETSI, zejména s ohledem na požadavky uvedené v ETSI TS 123 167, ETSI TS 123 401, ETSI TS 124 229, ETSI TS 124 301, ETSI TS 136 331, ETSI TS 131 102 a ETSI TS 123 216.

Následuje specifikace požadavků na chování částí IVS i PSAP včetně požadavku na podporu IPv4 a IPv6.

##### 7.2 Aktivace

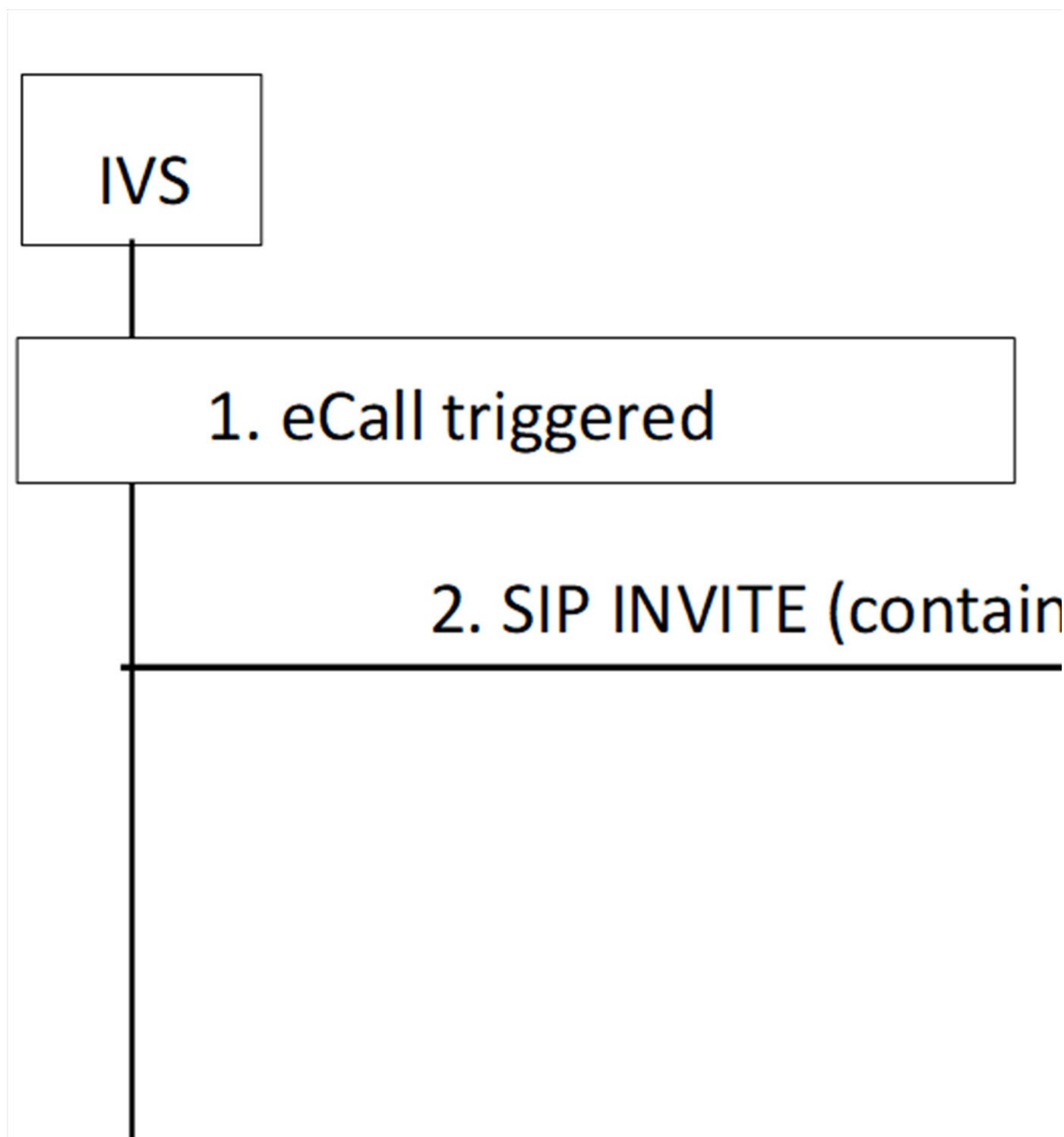
Článek obsahuje popis požadavků související s aktivací testovacího eCall i 112 eCall.

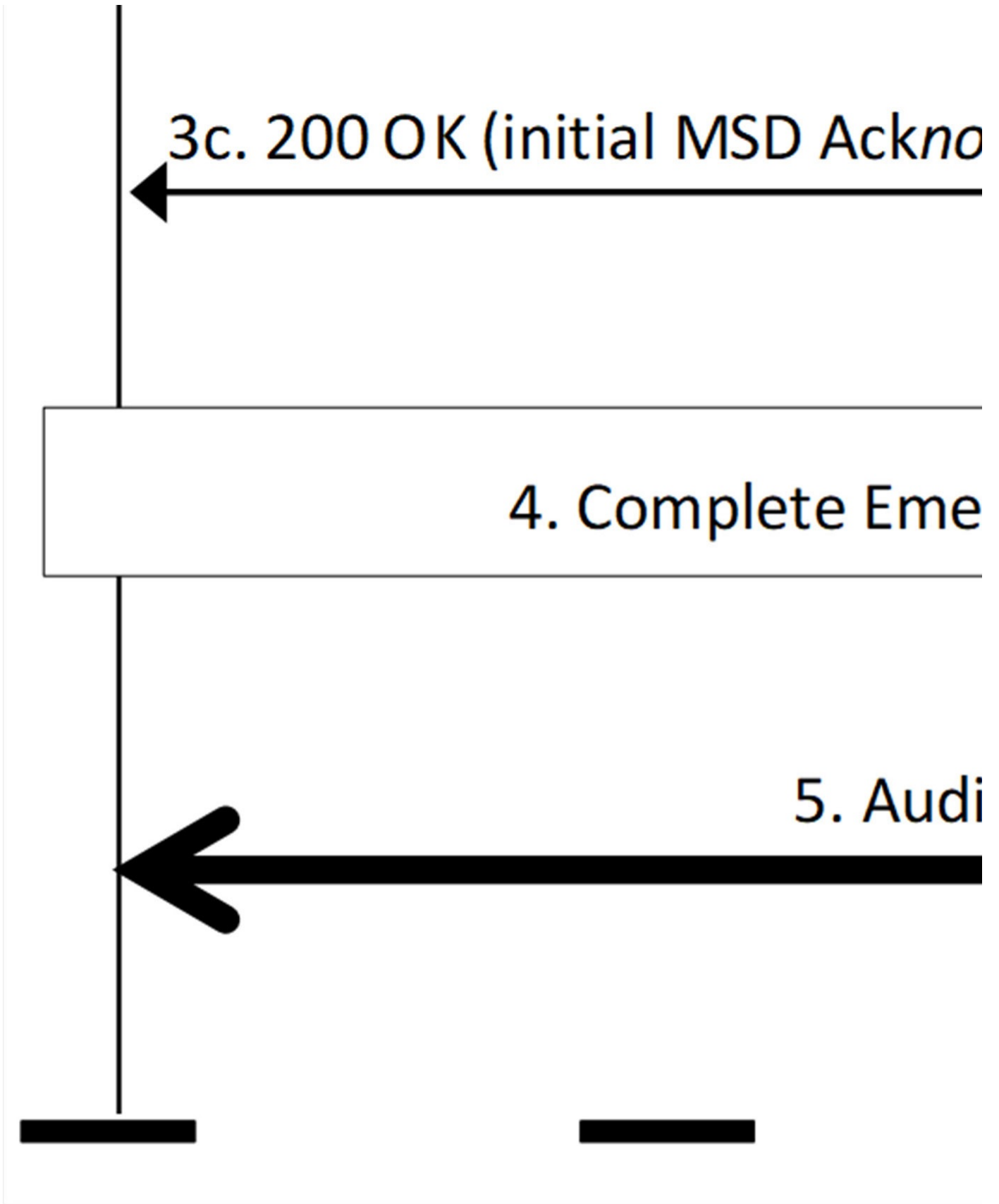
##### 7.3 Sestavení volání

Článek popisuje požadavky související s nastavením systému eCall zejména z pohledu IVS zařízení pro přístup k síti, výběru sítě a registrace, autentizace uživatele, průběhu IMS eCall, lokalizace buňky, apod.

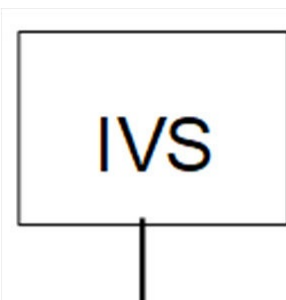
##### 7.4 Přenos MSD v rámci IMS-eCall

Článek popisuje sekvence přenosu MSD na PSAP vybavený a nevybavený IMS, které jsou uvedeny na následujících schématech (Obrázek 2 a Obrázek 3).





Obrázek 2 – Přenos MSD do IMS PSAP (Obrázek 6 normy)



1. eCall triggered

2. INVITE

4. Comple

5. MSD Transfer



Obrázek 3 – Přenos MSD do PSAP nevybaveného IMS (Obrázek 7 normy)

#### 7.5 Potvrzení aplikační vrstvy (AL-ACK)

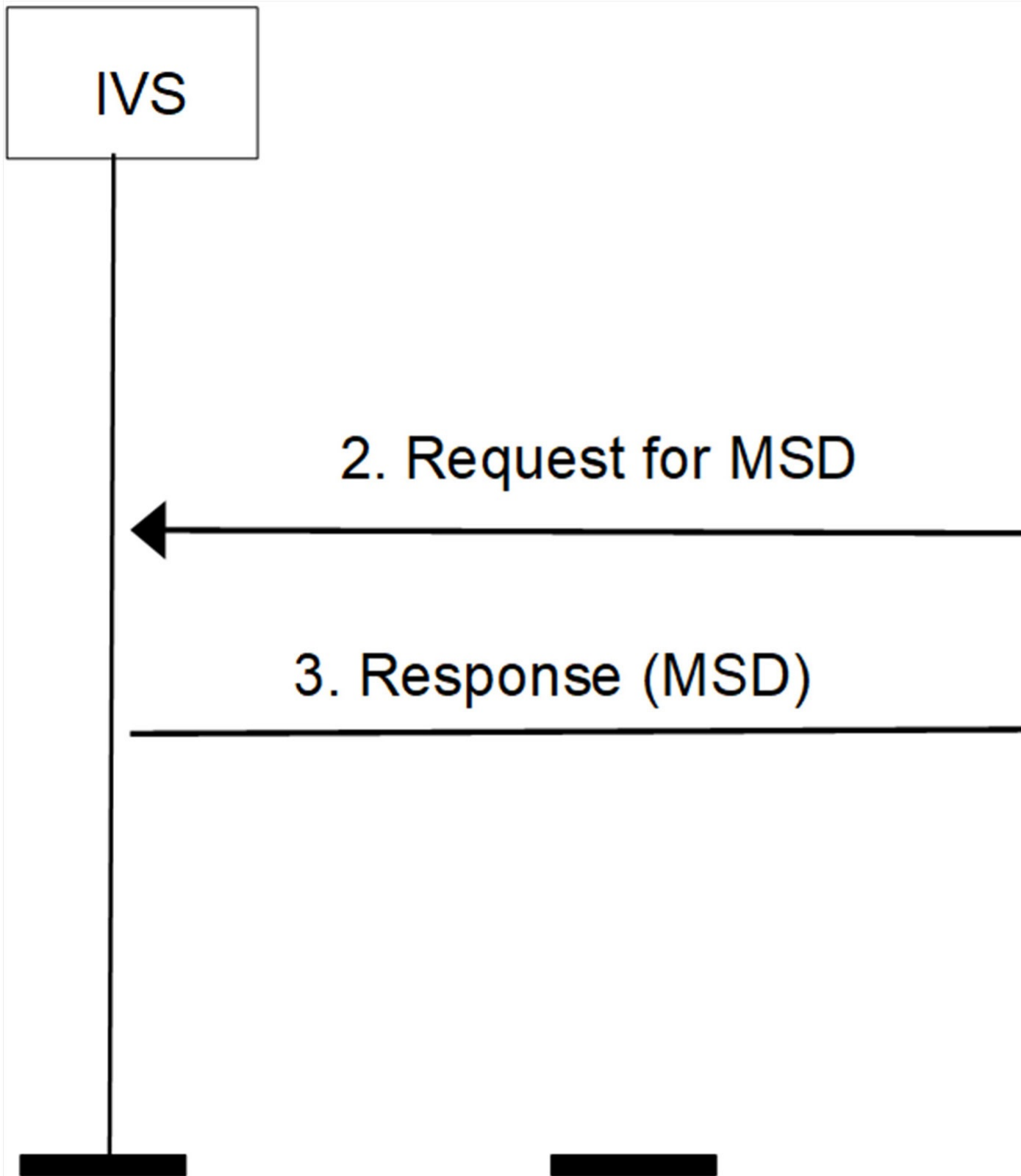
Článek pokrývá podmínky a principy odeslání potvrzení o přijetí MDS v systému eCall a podmínky chování IVS a PSAP po přenosu poškozené MSD zprávy a neobdržení potvrzení AL-ACK.

#### 7.6 Příklad selhání IMS-eCall

V případě selhání IMS-eCall má IVS vyvolat CS eCall (článek odkazuje na normu [EN 16072](#)).

#### 7.7 Vyžádání nového MSD

Článek popisuje níže uvedené schéma a definuje postup vyžádání nového MSD po ukončení eCall relace.



Obrázek 4 – Požadavek na zaslání MSD (Obrázek 8 normy)

#### 7.8 Základní znaky aplikace centra tísňového volání (PSAP)

Článek popisuje aplikační požadavky kladené na centra tísňového volání související mj. se způsobem zobrazení obsahu MSD operátorovi, uživatelským rozhraním, apod.

#### 7.9 Hlasové spojení s posádkou vozidla

Článek popisuje požadavky související s hlasovým spojením s posádkou vozidla.

#### 7.10 Ukončení eCall transakce

Článek popisuje požadavky související s ukončením eCall relace.

#### 7.11 Zpětná volání centra tísňového volání (PSAP)

Článek popisuje sekvenci postupu související se zpětným voláním PSAP směrem k posádce vozidla.

#### 7.12 Přesměrování na jiný PSAP

Článek popisuje konsekvence související s přesměrováním eCall na jiný PSAP.

### 7.13 Postupy v chybových situacích

Článek popisuje postupy se zaměřením na IVS v případě chybových situací. Pokryty jsou zejména případy, kdy nedojde ke správnému přenesení MSD, kdy je eCall chybně generován, kdy selže připojení do sítě, PSAP nepodporuje IMS apod.

### 7.14 Selhání PSAP sítě/ICT

Článek popisuje postupy v případech chybových situací na PSAP. . Pokrývá případy, při kterých je přenesena poškozená MSD, nebo nastanou problémy s hlasovým spojením apod.

### 8 eCall podporovaný třetí stranou (eCall TPS)

Tato kapitola se odkazuje na samostatnou normu, která řeší tuto problematiku ([EN 16102](#)).

### 9 Obrana proti útoku

Tato kapitola se odkazuje na samostatné normy, které řeší tuto problematiku ([EN 16072](#), IETF RFC 8147 a ETSI TS 133 203)).

### 10 Požadavky na kvalitu služby

Kvalita požadavků na službu "Panevropského eCall" je definována v příslušných ustanoveních pr[EN 16072](#), ETSI TS 122 101, ETSI TS 124 229.

### 11 Požadavky na zkoušení a shodu

Tato kapitola odkazuje na normy [EN 16454](#) a CEN/TS 17240.

### 12 Označování, značení štítkem a balení

Kapitola odkazuje na normu [EN 16072](#).

### 13 Deklarace patentů a duševního vlastnictví

V rámci této technické specifikace není uplatněn žádný patent ani jiný předmět duševního vlastnictví.

#### Příloha A (normativní) Tabulka časování

Příloha uvádí základní hodnoty časového trvání úkonů v rámci systému eCall.

#### Příloha B (informativní) Vysvětlení SIP a IMS

Příloha uvádí bližší informace o protokolech SIP a IMS.