

ČSN CEN/TS 17184 - Inteligentní dopravní systémy - eSafety - Vysokoúrovňové aplikační protokoly na eCall (HLAP) s využitím IMS sítí s přepojováním paketů

Aplikační oblast: [eSafety \(eCall\)](#)

Rok vydání normy a počet stran: Vydána 2018, 68 stran

Skupina témat: eCall - systém automatického tísňového volání z vozidla

Téma normy: Vysokoúrovňové aplikační požadavky

Charakteristika tématu: Popis sekvence eCall volání, komunikační vazby jednotlivých prvků systému

Úvod, vysvětlení východisek
Popis systému eCall jako celku. Nastavení základní terminologie.
Popis architektury, hierarchie, rolí a vztahů objektů
Popis architektury systému, jednotlivých prvků a jejich vztahů.
Popis procesu / funkce / způsobu použití
Popis rozhraní / API / struktury systému
Definice protokolu / algoritmu / výpočtu
Popis sekvence eCall volání a jejich parametrů. Popis jednotlivých stavů a chování systému.
Definice reprezentace dat / fyzikálního významu
Definice konstant / rozsahů / omezení

Úvod

Cílem implementace panevropského systému tísňového volání (eCall) je automatizovat oznámení o dopravní nehodě na území celé EU a v přidružených zemích stejnými technickými standardy a se stejnou kvalitou služby použitím mobilní telekomunikační sítě (např. GSM) a evropské přednastavené tísňové směrové adresy (112), a poskytnout prostředek pro manuální spuštění oznámení o dopravní nehodě.

Předmětem popisované technické specifikace je definice vysokoúrovňových aplikačních požadavků na eCall přes IMS. Dokument tak představuje LTE/4G/E-UTRAN ekvivalent k normě [EN 16062](#) pro GSM/UMTS a měl by být aplikovatelný pro jakékoliv sítě s přepojováním paketů, které podporují IMS a bezdrátový přístup LTE/4G/E-UTRAN.

Poznámka: Extrakt uvádí vybrané kapitoly popisovaného dokumentu a přejímá původní číslování kapitol.

Užití

Dodržení technické specifikace CEN/TS 17184 je důležité pro všechny subjekty vyvíjející telematické palubní jednotky se službou eCall provozuschopnou v mobilních sítích s paketovým přenosem dat. Požadavky jsou relevantní také pro centra tísňového volání (PSAP), která takto přenášená volání eCall budou přijímat. Definované požadavky přímo souvisí s aplikační úrovní přenosu minimálního souboru dat (MSD) do PSAP.

Problématická vlastního telekomunikačního přenosu a transportního protokolu není předmětem popisované normy

1. Předmět normy

Popisovaná technická specifikace definuje vysokoúrovňové aplikační protokoly, postupy a procesy požadované pro poskytování služby eCall přes bezdrátové sítě s přepojováním paketů využívajících IMS (Internet protocol Multimedia System) a přístup LTE/4G/E-UTRAN.

2. Související normy

Kapitola 2 obsahuje odkazy na 6 souvisejících norem z rodiny CEN, 14 z rodiny ETSI a 1 standard IETF. Ke klíčovým patří zejména:

[EN 15722](#), Intelligent transport systems — eSafety — eCall minimum set of data

[EN 16072](#), Intelligent transport systems — eSafety — Pan-European eCall operating requirements

[EN 16102](#), Intelligent transport systems — eCall — Operating requirements for third party support

CEN/TS 17240, Intelligent transport systems — eCall — eCall end to end conformance testing for IMS packet switched based systems

ETSI TS 123 167, Universal Mobile Telecommunications System (UMTS); LTE; IP Multimedia Subsystem (IMS) emergency sessions

IETF RFC 8147, Next-Generation Pan-European eCall

3. Termíny a definice

Kapitola 3 obsahuje 35 definic uvedených ve specifikaci v plném znění. V tomto extraktu se vyskytují zejména následující termíny a definice:

112 – jednotné telefonní číslo evropské tísňové linky

tísňové volání; eCall (eCall) – tísňové volání generované buď automaticky aktivací vozidlových senzorů nebo manuálně posádkou vozidla

relace eCall (eCall session) – ustavení relace mobilní bezdrátové komunikace přes veřejnou mobilní bezdrátovou síť a přenos minimálního souboru dat z vozidla do centra tísňového volání a ustavení hlasového kanálu mezi vozidlem a PSAP

centrum tísňového volání (Public Safety Answering Point (PSAP)) – fyzické místo, kde jsou přijaty tísňová volání jako první, v odpovědnosti veřejného orgánu nebo soukromé organizace uznané vládou

minimální soubor dat (minimum set of data) – standardizovaný datový koncept obsahující datové prvky generovaných dat příslušného vozidla nezbytné pro vykonání služby eCall

zařízení ve vozidle (in-vehicle equipment) – zařízení uvnitř vozidla, které poskytuje nebo má přístup k datům ve vozidle potřebným pro minimální soubor dat a k jakýmkoliv dalším údajům, které mají být odeslány jako součást nebo doplněk minimálního souboru dat pro uskutečnění relace eCall prostřednictvím veřejné mobilní bezdrátové komunikační sítě poskytující spojení mezi vozidlem a prostředky pro spuštění služby eCall prostřednictvím veřejné mobilní bezdrátové komunikační sítě poskytující spojení mezi vozidlem a prostředky pro spuštění služby eCall

Další termíny a zkratky z oboru ITS jsou obsaženy ve [slovníku ITS terminology](#).

4. Symboly a zkratky

Kapitola 4 obsahuje 85 zkratk. V tomto extraktu se vyskytují zejména následující:

IMS poskytování multimediálních služeb prostřednictvím telekomunikačních sítí (IP-Multimedia Subsystem)

ACK potvrzení o přijetí minimálního souboru dat (*acknowledgement*)

CS přepojování okruhů (*circuit switched*)

IVS systém ve vozidle (*in-vehicle system*)

MSD minimální soubor dat (*minimum set of data*)

PSAP centrum tísňového volání (*Public Safety Answering Point*)

Další termíny a zkratky z oboru ITS jsou obsaženy ve slovníku ITS terminology ([www.ITSTERMINOLOGY.org](#)).

5 Shoda s touto normou

Zajištění shody s požadavky této technické specifikace je obsahem CEN/TS 17240.

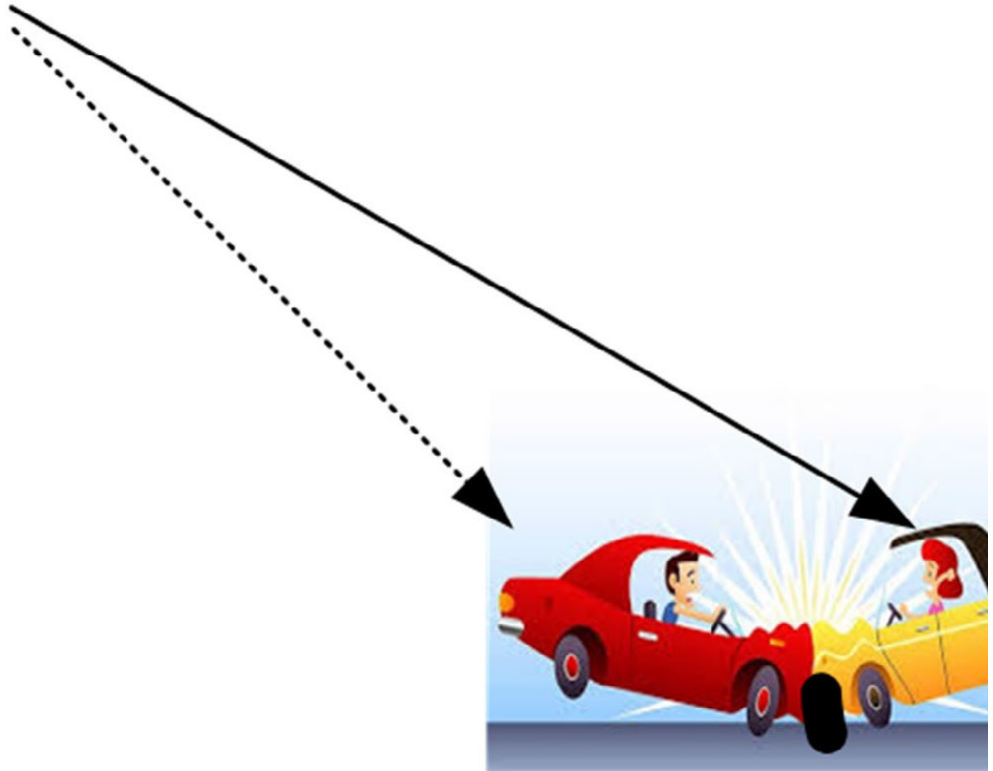
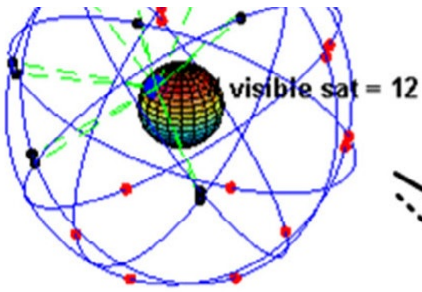
Popisovaná technická specifikace neobsahuje ve vztahu k TPS eCall požadavky shody, odkazuje na [EN 16102](#).

6 Obecný popis relace pan-evropského eCall

Počínaje touto kapitolou (rozsah 5 stránek včetně obrázků) je v popisovaném dokumentu uveden věcný obsah normy.

Kapitola 6 shrnujícím způsobem popisuje průběh eCall transakce, který je zachycen na následujícím schématu (obrázek 1). Jsou popsány základní rozdíly relace využívající paketový přenos dat (IMS) oproti tradičnímu přenosu sítěmi s přepínáním okruhů (circuit switched - CS).





Obrázek 1 – Srovnání služby IMS 112-eCall a CS 112-eCall (Obrázek 2 normy)

Podrobnější popis eCall relace je uveden v rámci 9ti fází. Jedná se o: 1) Postupy po zapnutí vozidlového systému, 2) Aktivaci systému, 3) Sestavení volání, 4) ACK aplikační vrstvy, 5) Navázání hlasového spojení, 6) Vyhodnocení nehody, 7) Zahájení vyřešení incidentu a informování posádky, že je pomoc na cestě, 8) Ukončení volání, 9) Uložení MSD a ACK do paměti IVS.

Dokument zmiňuje potřebu definovat na národní úrovni postupy pro možné chyby, např. chybný přenos MSD, chybné generování eCall, stav, kdy síť neumožňuje routing IMS eCall apod.

7 Požadavky

Kapitola (rozsah 16 stran včetně obrázků) je dělena do článků sdružujících specifické skupiny požadavků.

7.1 Postupy po zapnutí vozidlového systému

Zařízení pro přístup k síti (NAD) systému ve vozidle (IVS) musí odpovídat ve všech ohledech relevantním specifikacím ETSI, zejména s ohledem na požadavky uvedené v ETSI TS 123 167, ETSI TS 123 401, ETSI TS 124 229, ETSI TS 124 301, ETSI TS 136 331, ETSI TS 131 102 a ETSI TS 123 216.

Následuje specifikace požadavků na chování částí IVS i PSAP včetně požadavku na podporu IPv4 a IPv6.

7.2 Aktivace

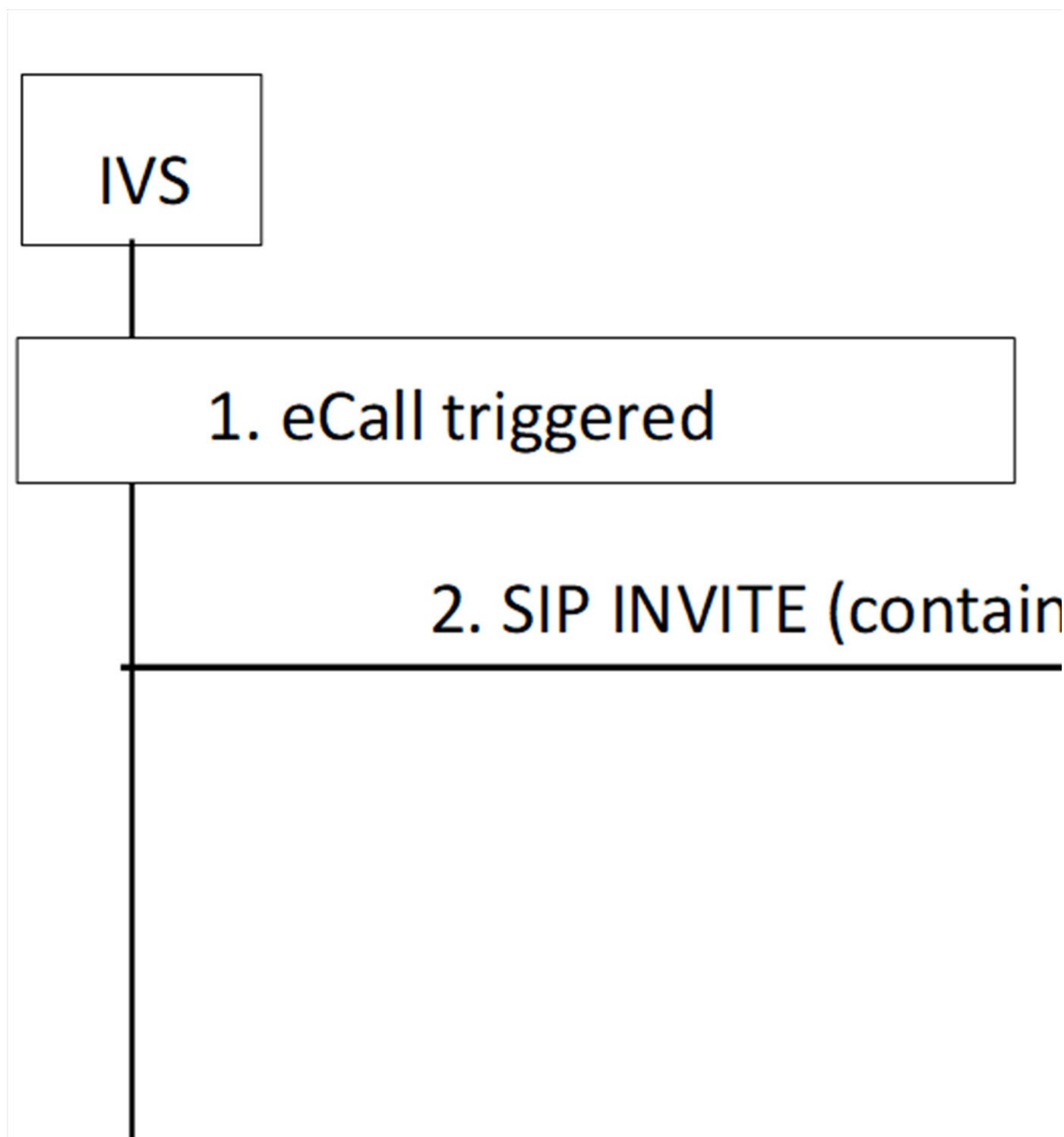
Článek obsahuje popis požadavků související s aktivací testovacího eCall i 112 eCall.

7.3 Sestavení volání

Článek popisuje požadavky související s nastavením systému eCall zejména z pohledu IVS zařízení pro přístup k síti, výběru sítě a registrace, autentizace uživatele, průběhu IMS eCall, lokalizace buňky, apod.

7.4 Přenos MSD v rámci IMS-eCall

Článek popisuje sekvence přenosu MSD na PSAP vybavený a nevybavený IMS, které jsou uvedeny na následujících schématech (Obrázek 2 a Obrázek 3).



3c. 200 OK (initial MSD Ackno



4. Complete Eme

5. Audi



Obrázek 2 – Přenos MSD do IMS PSAP (Obrázek 6 normy)

IVS

1. eCall triggered

2. INVITE

4. Comple

5. MSD Transfer



Obrázek 3 – Přenos MSD do PSAP nevybaveného IMS (Obrázek 7 normy)

7.5 Potvrzení aplikační vrstvy (AL-ACK)

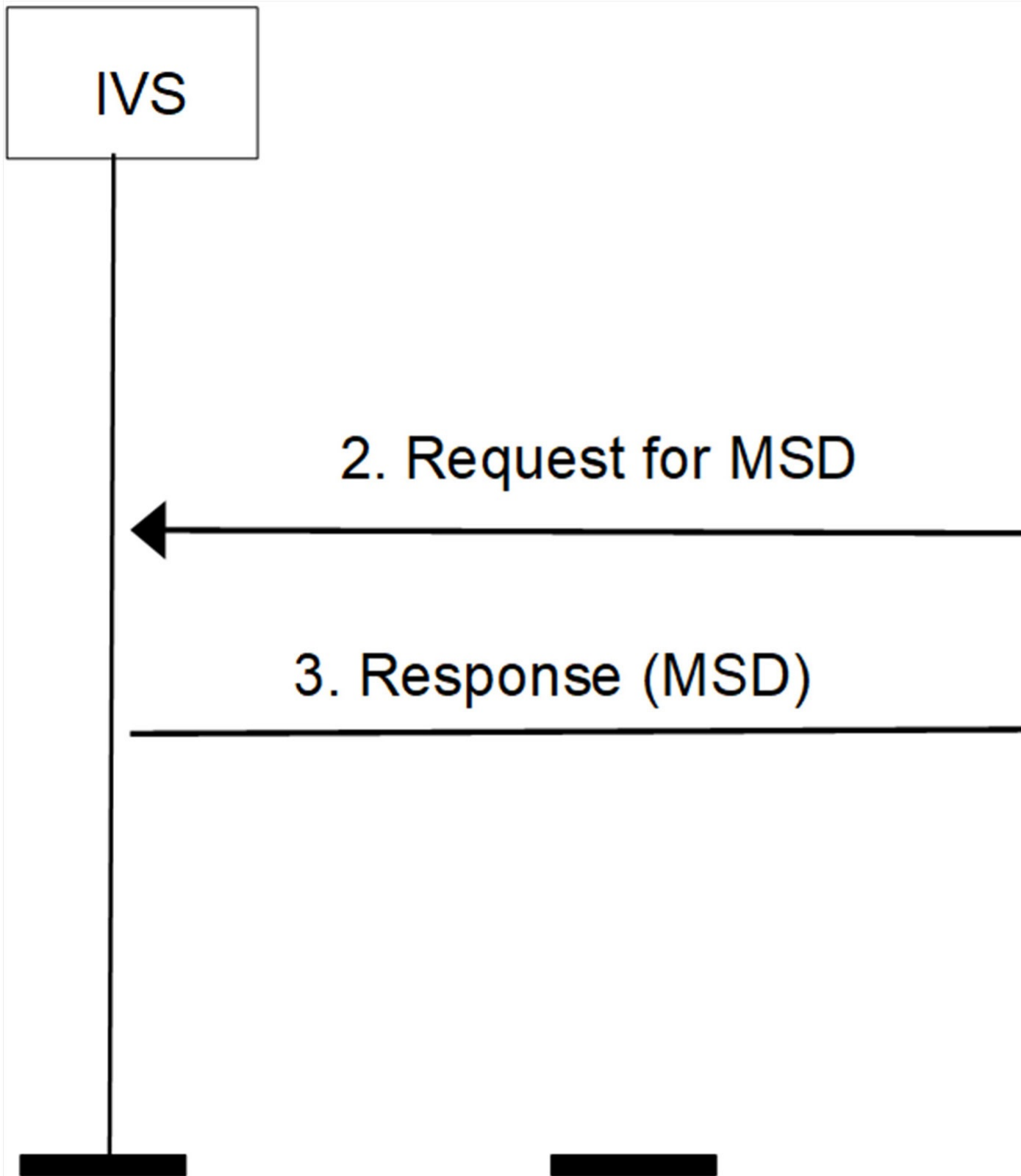
Článek pokrývá podmínky a principy odeslání potvrzení o přijetí MDS v systému eCall a podmínky chování IVS a PSAP po přenosu poškozené MSD zprávy a neobdržení potvrzení AL-ACK.

7.6 Příklad selhání IMS-eCall

V případě selhání IMS-eCall má IVS vyvolat CS eCall (článek odkazuje na normu [EN 16072](#)).

7.7 Vyžádání nového MSD

Článek popisuje níže uvedené schéma a definuje postup vyžádání nového MSD po ukončení eCall relace.



Obrázek 4 – Požadavek na zaslání MSD (Obrázek 8 normy)

7.8 Základní znaky aplikace centra tísňového volání (PSAP)

Článek popisuje aplikační požadavky kladené na centra tísňového volání související mj. se způsobem zobrazení obsahu MSD operátorovi, uživatelským rozhraním, apod.

7.9 Hlasové spojení s posádkou vozidla

Článek popisuje požadavky související s hlasovým spojením s posádkou vozidla.

7.10 Ukončení eCall transakce

Článek popisuje požadavky související s ukončením eCall relace.

7.11 Zpětná volání centra tísňového volání (PSAP)

Článek popisuje sekvenci postupu související se zpětným voláním PSAP směrem k posádce vozidla.

7.12 Přesměrování na jiný PSAP

Článek popisuje konsekvence související s přesměrováním eCall na jiný PSAP.

7.13 Postupy v chybových situacích

Článek popisuje postupy se zaměřením na IVS v případě chybových situací. Pokryty jsou zejména případy, kdy nedojde ke správnému přenesení MSD, kdy je eCall chybně generován, kdy selže připojení do sítě, PSAP nepodporuje IMS apod.

7.14 Selhání PSAP sítě/ICT

Článek popisuje postupy v případech chybových situací na PSAP. . Pokrývá případy, při kterých je přenesena poškozená MSD, nebo nastanou problémy s hlasovým spojením apod.

8 eCall podporovaný třetí stranou (eCall TPS)

Tato kapitola se odkazuje na samostatnou normu, která řeší tuto problematiku ([EN 16102](#)).

9 Obrana proti útoku

Tato kapitola se odkazuje na samostatné normy, které řeší tuto problematiku ([EN 16072](#), IETF RFC 8147 a ETSI TS 133 203)).

10 Požadavky na kvalitu služby

Kvalita požadavků na službu "Panevropského eCall" je definována v příslušných ustanoveních pr[EN 16072](#), ETSI TS 122 101, ETSI TS 124 229.

11 Požadavky na zkoušení a shodu

Tato kapitola odkazuje na normy [EN 16454](#) a CEN/TS 17240.

12 Označování, značení štítkem a balení

Kapitola odkazuje na normu [EN 16072](#).

13 Deklarace patentů a duševního vlastnictví

V rámci této technické specifikace není uplatněn žádný patent ani jiný předmět duševního vlastnictví.

Příloha A (normativní) Tabulka časování

Příloha uvádí základní hodnoty časového trvání úkonů v rámci systému eCall.

Příloha B (informativní) Vysvětlení SIP a IMS

Příloha uvádí bližší informace o protokolech SIP a IMS.