

ČSN EN 16062 - Inteligentní dopravní systémy - eSafety - Vysokoúrovňové aplikační požadavky na eCall (HLAP) s využitím GSM/UMTS sítí s přepojováním okruhů

Aplikační oblast: [eSafety \(eCall\)](#)

Rok vydání normy a počet stran: Vydána 2022, 56 stran

Zavedení normy do ČSN: překladem

Rok zpracování extraktu: 2023

Skupina témat: eCall - systém automatického tísňového volání z vozidla

Téma normy: Vysokoúrovňové aplikační požadavky

Charakteristika tématu: Popis sekvenec eCall volání, komunikační vazby jednotlivých prvků systému

Úvod, vysvětlení východisek
Popis systému eCall jako celku. Nastavení základní terminologie.
Popis architektury, hierarchie, rolí a vztahů objektů
Popis architektury systému, jednotlivých prvků a jejich vztahů.
Popis procesu / funkce / způsobu použití
Popis rozhraní / API / struktury systému
Definice protokolu / algoritmu / výpočtu
Popis sekvenec eCall volání a jejich parametrů. Popis jednotlivých stavů a chování systému.
Definice reprezentace dat / fyzikálního významu
Definice konstant / rozsahů / omezení

Úvod

Cílem implementace panevropského systému tísňového volání ([eCall](#)) je automatizovat oznámení o dopravní nehodě na území celé EU a v přidružených zemích stejnými technickými standardy a se stejnou kvalitou služby použitím mobilní telekomunikační sítě (např. GSM, 4G) a evropské přednastavené tísňové směrové adresy ([112](#)), a poskytnout prostředek pro manuální spuštění oznámení o dopravní nehodě.

Poznámka: Extrakt uvádí vybrané kapitoly popisovaného dokumentu a přejímá původní číslování kapitol.

Užití

Dodržení popisované normy je důležité pro všechny subjekty vyvíjející telematické palubní jednotky s funkcionalitou eCall (dedikované/univerzální jednotky), neboť níže definované požadavky přímo souvisí s aplikační úrovní přenosu [minimálního souboru dat](#) do [Centra tísňového volání](#) eCall.

Problematika vlastního telekomunikačního přenosu, transportního protokolu, není předmětem popisované normy.

1. Předmět normy

Tato evropská norma definuje vysokoúrovňové aplikační protokoly, postupy a procesy nezbytné pro poskytování služby eCall pomocí tísňového volání TS12 přes mobilní komunikační sítě. Norma obsahově úzce souvisí s [EN 16072](#) pokrývající problematiku obecných provozních požadavků a s [EN 16102](#), která se zabývá provozními požadavky kladenými na [podpůrné služby systému eCall poskytovatelů třetích stran](#).

2. Související normy

Kapitola 2 obsahuje reference na 14 souvisejících norem. Jedná se o normativní dokumenty jak CEN tak ETSI.

3. Termíny a definice

Kapitola 3 obsahuje 30 definic uvedených v normě v plném znění. V tomto extraktu se vyskytují zejména následující termíny a definice:

E112 – služba tísňové komunikace používající číslo jednotné telefonní Evropské tísňové linky, 112, která je doplněna informací o poloze volajícího uživatele

tísňové volání; eCall (eCall) – tísňové volání spuštěné automaticky aktivací senzorů ve vozidle nebo manuálně cestujícími ve

vozidle; při aktivaci systém poskytne oznámení a příslušné souřadnice nehody nejhodnějším „centru tísňového volání“ prostřednictvím mobilní bezdrátové komunikační sítě, přeneše určený normalizovaný „minimální soubor dat“ oznamující, že se stala nehoda, která vyžaduje reakci záchranných složek, a naváže hlasovou komunikaci mezi cestujícími ve vozidle a nejhodnějším „centrem tísňového volání“

transakce eCall (*eCall transaction*) – ustavení relace *mobilní bezdrátové komunikace přes veřejnou mobilní bezdrátovou síť* a přenos *minimálního souboru dat* z vozidla do *centra tísňového volání* a ustavení hlasového kanálu mezi vozidlem a centrem tísňového volání

centrum tísňového volání; PSAP (*Public Safety Answering Point*) – fyzické místo provozované na základě pověření národních orgánů a spadající pod odpovědnost veřejné instituce nebo soukromé organizace uznané národním úřadem, kde jsou jako první přijímána tísňová volání

poskytovatel služby (*service provider*) – fyzická nebo funkční část odpovědná za poskytování služeb založených na telematické abonentům

minimální soubor dat (*minimum set of data*) – přímý a aktuální datový obsah zprávy eCall pro operátora PSAP, který přijímá tísňová volání, obsahující informace o místě nehody, podrobnosti o vozidle a případně poskytne i další údaje, které jsou považovány za relevantní

data (*data*) – reprezentace statických a dynamických objektů formalizovaným způsobem využitelným pro komunikaci, interpretaci nebo pro zpracování lidmi nebo stroji

bezdrátová komunikační síť (*wireless communications network*) – síť provozovaná pomocí bezdrátového rozhraní schopného obousměrného přenosu dat anebo hlasu

zařízení ve vozidle (*in-vehicle equipment*) – zařízení uvnitř vozidla, které poskytuje nebo má přístup k datům ve vozidle potřebným pro minimální soubor dat a k jakýmkoliv dalším údajům, které mají být odeslány jako součást nebo doplněk minimálního souboru dat pro uskutečnění relace eCall prostřednictvím veřejné mobilní bezdrátové komunikační sítě

Další termíny a zkratky z oboru ITS jsou obsaženy ve [slovníku ITS terminology](#).

4. Symboly a zkratky

Kapitola 4 obsahuje 39 značek a zkratk uvedených v normě v plném znění. V tomto extraktu se vyskytují zejména následující značky a zkratky:

ACK potvrzení o přijetí minimálního souboru dat (*ACKnowledgement*)

EC Evropská komise (*European Commission*)

GSM globální systém pro mobilní komunikaci (*global system for mobile communications*)

IVS vozidlový systém (*in-vehicle system*)

MNO operátor mobilní sítě (*mobile network operator*)

MSD minimální soubor dat (*minimum set of data*)

PSAP centrum tísňového volání (*public safety answering point*)

TS12 Teleslužba 12 (*Teleservice 12*)

Další termíny a zkratky z oboru ITS jsou obsaženy ve slovníku ITS terminology (www.ITsterminology.org).

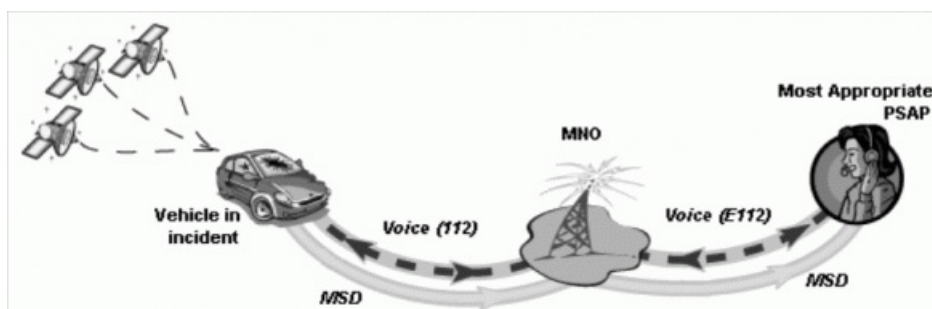
5 Shoda s popisovanou normou

Kapitola má rozsah 1 strany včetně obrázku. Uvádí, že shody s touto evropskou normou je dosaženo splněním požadavků ustanovení popisované evropské normy stanovené v kapitole 7, zkušební metody jsou uvedeny v kapitole 11.

6 Obecný popis transakce v panevropském systému eCall

Věcný obsah normy je obsažen v kapitolách 6 až 11.

Kapitola 6 (v rozsahu 4 stran textu včetně obrázků) shrnujícím způsobem popisuje průběh eCall transakce, který je zachycen na následujícím schématu. Hlavním výstupem je popis 9 kroků, představujících z pohledu aplikační úrovně průběh eCall transakce. Jedná se o: Postupy po zapnutí vozidlového systému, Aktivaci systému, Nastavení volání, Přenos **MSD**, ACK aplikační vrstvy, Navázání hlasového spojení, Informace z **PSAP**, Vyhodnocení nehody a Ukončení volání.



Obrázek 2 – Přehled systému eCall

7 Požadavky

Kapitola (v rozsahu 17 stran včetně obrázků a tabulek) je dělena do článků sdružujících specifické skupiny požadavků.

7.1 Postupy po zapnutí vozidlového systému

Zařízení pro přístup k síti (NAD) systému ve vozidle musí odpovídat ve všech ohledech relevantním specifikacím ETSI a zejména s ohledem na požadavky uvedené v ETSI TS 122 101 a ETSI TS 124 008 s ohledem na tento počáteční postup po zapnutí vozidlového systému.

7.2 Aktivace

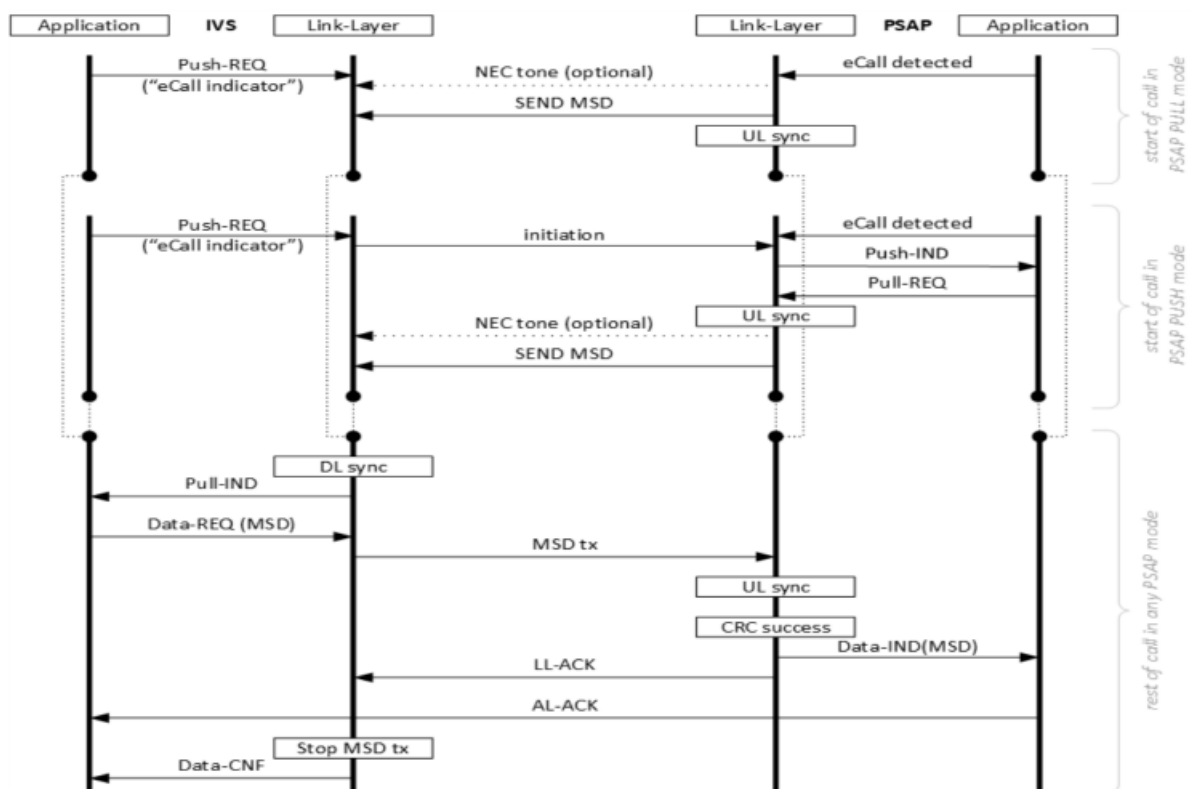
Článek obsahuje popis požadavků související s aktivací reálné a zkušební eCall transakce.

7.3 Nastavení volání

Článek popisuje požadavky související s nastavením systému eCall zejména z pohledu IVS zařízení pro přístup k síti, výběru sítě a registrace, autentizace uživatele, lokalizace buňky apod.

7.4 Přenos MSD

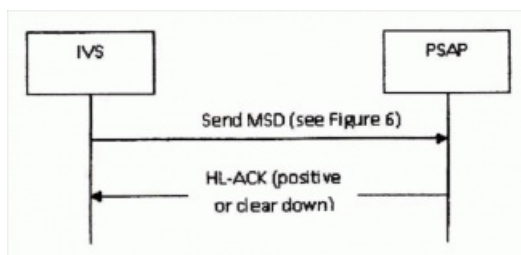
Článek popisuje sekvenci uvedenou na následujícím schématu.



Obrázek 6 - Přenos MSD - úspěšný případ

7.5 Potvrzení aplikační vrstvy (AL-ACK)

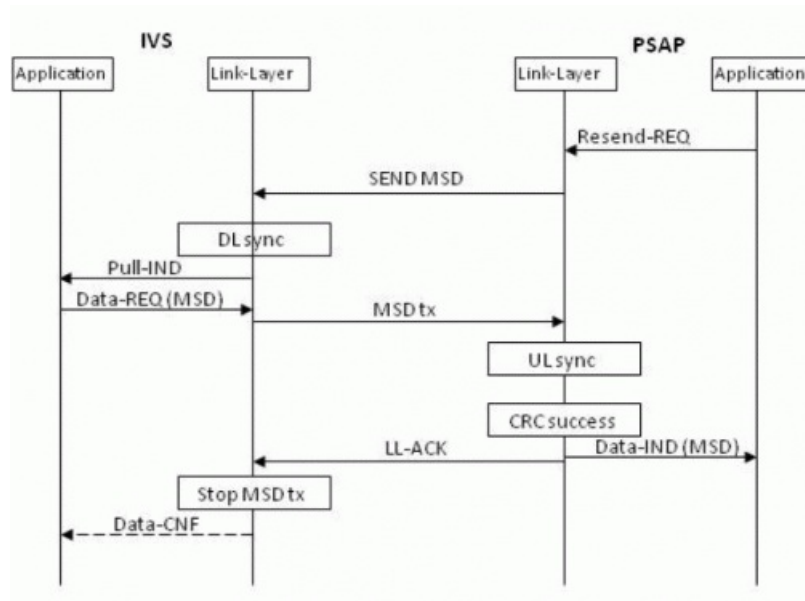
Článek pokrývá podmínky a principy odeslání potvrzení o přijetí MSD v systému eCall dle následujícího schématu.



Obrázek 7 - Sekvence přenosu AL-ACK pro odeslání případu MSD

7.6 Požadavek 'SEND MSD'

Článek popisuje níže uvedené schéma a zabývá se případy před a po zrušení hovoru.



Obrázek 8 – Požadavek 'SEND MSD' - úspěšný případ

7.7 (vynechán)

7.8 Hlasové spojení s posádkou vozidla

Článek popisuje požadavky související s hlasovým spojením s posádkou vozidla.

7.9 Ukončení eCall transakce

Článek popisuje požadavky související s ukončením eCall transakce.

7.10 Zpětná volání centra tísňového volání

Článek popisuje sekvenci postupu související se zpětným voláním PSAP směrem k posádce vozidla.

7.11 Přesměrování na jiné centrum tísňového volání

Článek popisuje konsekvence související se přesměrováním eCall na jiné PSAP.

7.12 Postupy v chybových situacích

Článek popisuje postupy v případě chybových situací. Pokryty jsou zejména případy, kdy nedojde ke správnému přenesení MSD, kdy je eCall chybně generován, kdy selže připojení do sítě apod.

8 eCall podporovaný třetí stranou (eCall TPS)

Tato kapitola (v rozsahu 1 odstavce) se odkazuje na samostatnou normu, která řeší tuto problematiku ([EN 16102](#)).

9 Obrana proti útoku

Tato kapitola se pouze odkazuje na samostatnou normu, která řeší tuto problematiku ([EN 16072](#)).

10 Kvalita požadavků na službu

Kapitola v rozsahu 2 odstavců ohledně kvality požadavků na službu '[Panevropského eCall](#)' pouze odkazuje na příslušná ustanovení v [EN 16072](#), ETSI TS 122 101, ETSI TS 124 008, ETSI TS 126 267, ETSI TS 126 268, ETSI TS 126 269, a ETSI TS 122 003.

11 Požadavky na zkoušení a shodu

Tato kapitola definuje požadavky na zkoušení a shodu vysokoúrovňových aplikačních protokolů.

12 Označování, značení štítkem a balení

Kapitola pouze uvádí základní požadavek související s označováním a balením zařízení.

13 Deklarace patentů a duševního vlastnictví

Kapitola (v rozsahu 1 odstavce) pouze uvádí, že v rámci popisované normy není uplatněn žádný patent ani jiný předmět duševního vlastnictví.

Příloha A (normativní) Tabulka časování

Příloha (v rozsahu 2,5 strany tabulek) uvádí základní hodnoty časového trvání úkonů v rámci systému eCall.

Příloha B (informativní)

(Vynechána)

Příloha C (normativní) Strategie testování

Příloha (v rozsahu 2,5 stran textu a obrázků) uvádí základní informace související s testováním systému eCall.

Související termíny

- [centrum záchranného systému](#)
- [potvrzení](#)
- [přenést](#)
- [registr návštěvníků sítě](#)
- [rozhraní člověk-stroj](#)
- [rozhraní člověk-stroj](#)
- [služby nosiče](#)
- [unikátní číslo přidělené výrobcem mobilnímu telefonu](#)
- [záporná odpověď](#)
- [zařízení mobilní bezdrátové komunikační sítě](#)
- [zkoušený systém](#)
- [zrušení tísňového volání](#)
- [poskytovatel zařízení ve vozidle](#)
- [poskytovatel služby poskytované třetí stranou](#)
- [domovská veřejná pozemní mobilní síť](#)
- [Evropská komise](#)
- [Evropský ústav pro telekomunikační normy](#)
- [expertní skupina pro přístup do komunikační sítě při stavu nouze](#)
- [geografický informační systém](#)
- [globální systém pro mobilní komunikaci](#)
- [identifikátor eCall](#)
- [lokální síť](#)
- [mezinárodní identita uživatele mobilní sítě](#)
- [mobilní telekomunikační síť](#)
- [operátor mobilní sítě](#)
- [smluvní operátor mobilní sítě](#)

