

EN 12834 - Vyhrazené spojení krátkého dosahu (DSRC) – Aplikační vrstva

Aplikační oblast: [Vyhrazené spojení krátkého dosahu \(DSRC\)](#)

Rok vydání normy a počet stran: Vydána 2004, 44 stran

Zavedení normy do ČSN: vyhlášením

Rok zpracování extraktu: 2008

Skupina témat: Vyhrazené spojení krátkého dosahu (DSRC)

Téma normy: Definování aplikační vrstvy v jednotkách OBU a RSU

Charakteristika tématu: Definuje požadavky na aplikační vrstvu obou jednotek v rámci DSRC komunikace

Úvod, vysvětlení východisek
Obecný popis DSRC
Popis architektury, hierarchie, rolí a vztahů objektů
Popis procesu / funkce / způsobu použití
Definuje popis komunikace mezi jednotkami, sekvence, kódování
Popis rozhraní / API / struktury systému
Definice protokolu / algoritmu / výpočtu
Popisuje protokol pro obousměrnou komunikaci mezi jednotkami
Definice reprezentace dat / fyzikálního významu
Definice konstant / rozsahů / omezení

Úvod

Cílem této normy je specifikace linkové vrstvy pro DSRC na frekvenci 5,8 GHz pro aplikace v oblasti dopravní telematiky.

Jedná se o druh komunikace, který má v prostředí ČR, ale i v zahraničí, velkou budoucnost. Základní aplikací, pro kterou byla navržena, je elektronický výběr poplatků (EFC). Trendem však je, aby jediné zařízení bylo možné použít i pro další aplikace, například inteligentní značky (dopravní značka zasílá informaci o maximální povolené rychlosti, nebezpečí, či další pomoci DSRC přímo do vozidla), řízení vjezdu na parkoviště a mnohé další.

Poznámka: Extrakt uvádí vybrané kapitoly popisovaného dokumentu a přejímá původní číslování kapitol.

Užití

Pro zajištění interoperability mezi zařízeními je skutečně nezbytné, aby byly všechny tyto normy implementovány. Proto se tato norma týká především dodavatelů technologií. Tato konkrétní norma potom definuje parametry a vlastnosti aplikační vrstvy.

Dodavatelé technologie musí zajistit, že jejich zařízení odpovídá definicím uvedeným v této skupině norem. Jen tak je možné zajistit budoucí interoperabilitu zařízení (pokud odpovídají i ostatní vrstvy modelu ISO/OSI). Velmi detailní znalost této skupiny norem je proto nezbytná. **Orgány státní správy** musí pro každou veřejnou zakázku v oblasti dopravní telematiky zahrnující komunikaci mezi RSU a OBU vyžadovat, aby dodávaná technologie odpovídala těmto normám.

1. Předmět normy

Tato norma popisuje aplikační vrstvu pevných zařízení ([RSU](#)) i mobilních jednotek ([OBU](#)). Ta je klíčovou pro zajištění interoperability mezi zařízeními. Pokud není fyzická vrstva řešena jednotně, nejedná se o problém, který se dá vyřešit přehráním software. Z tohoto důvodu je tato norma určena především dodavatelům technologie.

Tato norma se věnuje mimo jiné následujícím oblastem:

- struktura aplikační vrstvy;
- služby povolující datové přenosy a vzdálený provoz;
- základní chování aplikační vrstvy a parametry ([fragmentace](#), multiplexování, kódování a další);
- procedury pro inicializaci a release;
- služby v oblasti vysílání (broadcast);
- a další.

2. Související normy

Tato norma je součástí souboru norem, které definují rámec pro vyhrazenou komunikaci krátkého dosahu v oblasti dopravní

telematiky. Těmito souvisejícími normami jsou:

EN [12795](#) Dopravní telematika – DSRC – Linková vrstva: přístupové prostředky a logická kontrola spojení

EN [13372](#) Dopravní telematika – DSRC – Profily pro RTTT aplikace

EN [12253](#) Dopravní telematika – DSRC – Fyzická vrstva využívající mikrovlnné DSRC na 5,8 GHz

3. Termíny a definice

Kapitola uvádí 17 termín a definic, v tomto extraktu jsou uvedeny pouze ty nutné pro jeho pochopení.

3.1 aplikace (*application*) množina procesů včetně relevantních funkcí a strukturovaných dat, které využívají služby [DSRC](#) komunikace

3.4 BST (*Beacon Service Table*) datová struktura vysílaná [RSU](#) a indikující dostupné služby

3.13 multiplexování (*multiplexing*) [funkce](#) transportního jádra umožňující současnou podporu více než jedné palikace v jedné [OBU](#)

Další termíny a zkratky z oboru ITS jsou obsaženy ve [slovníku ITS terminology](#).

4. Symboly a zkratky

Tato kapitola obsahuje 28 zkratk, z nichž podstatné jsou uvedeny níže.

4.1 APDU- (*Application protocol [data](#) unit*) protokol datové jednotky aplikační

4.2 ASDU- (*Application service [data](#) unit*) služby datové jednotky aplikační

4.6 [DSRC-](#) (*Dedicated Short Range Communication*) dedikovaná komunikace krátkého dosahu

4.11 T-APDU- (*Transfer application protocol [data](#) unit*) přenosový protokol datové jednotky aplikační

4.19 [OBU-](#) (*On-Board Unit*) [palubní jednotka](#) – mobilní [zařízení](#) instalované ve vozidle

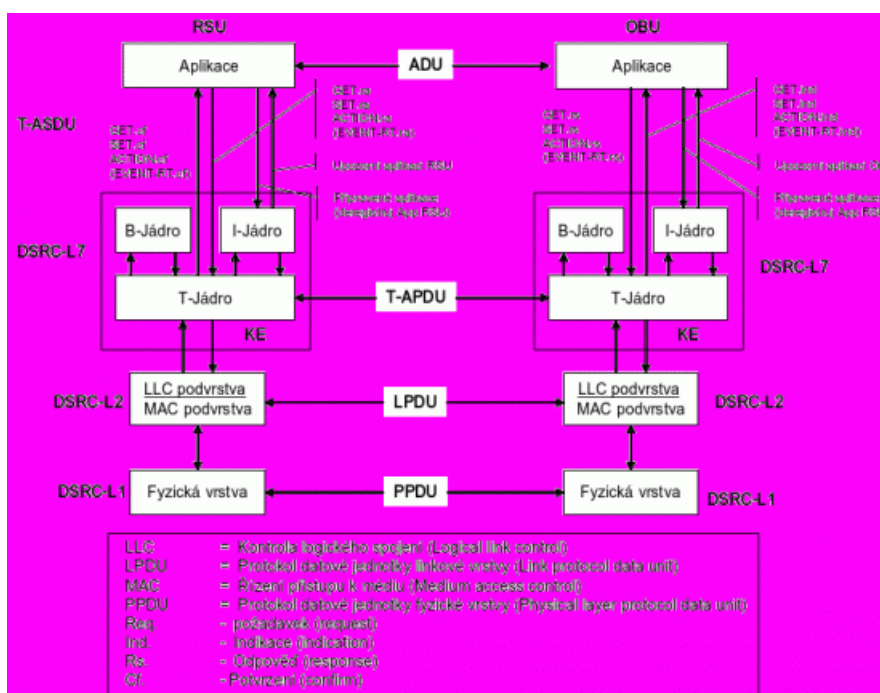
4.22 [RSU-](#) (*Road Side Unit*) [jednotka na straně infrastruktury](#) – pevné [zařízení](#) instalované v rámci infrastruktury

4.26 [VST-](#) (*Vehicle Service Table*) servisní tabulka [vozidla](#)

Další termíny a zkratky z oboru ITS jsou obsaženy ve slovníku ITS terminology (www.ITSterminology.org).

Kapitola 5 Struktura jádra aplikační vrstvy

V této kapitole je popsána struktura jádra aplikační vrstvy. Ta se sestává z transferového (přenosového) jádra T (T-Kernel) a buď z inicializačního jádra (I-Kernel), broadcastového (vysílacího) jádra (B-Kernel), či z obou. Obrázek 2 zobrazuje tato jádra a jejich vztah k externím blokům.



Obrázek 3 – Kontext a struktura jádra aplikační vrstvy

Kapitola 6 Transferové jádro

T-Kernel přenáší informace mezi oběma jádry (I a B) nebo aplikacemi a za úkol má abstrahovat vlastní realizaci přenosu.

Článek 6.2 shrnuje základní funkce, které tato vrstva nabízí pro zajištění přenosu. Základní nabízené služby jsou GET, SET, ACTION, EVENT-REPORT a INICIALIZATION, pro které jsou definovány funkce jako v následujícím příkladu pro službu GET:

- GET.request
- GET.indication
- GET.response
- GET.confirm

Tento článek definuje jejich formát (6.2.3) i parametry (6.2.4).

Článek 6.3 popisuje chování transférového jádra. Přenos se skládá z následujících kroků:

- překlad SDU na PDU;
- zakódování PDU;
- [fragmentace](#);
- rozdělení do oktetů (octet alignment);
- multiplexování, zřetězení (concatenation), a přístup k LLC;
- demultiplexování;
- defragmentace;
- dekodování PDU, deřetězení a odebrání vložených bitů;
- překlad PDU na SDU a distribuce adresátovi.

Všechny tyto kroky a jejich chování jsou popsány detailně v jednotlivých podkapitolách.

Kapitola 7 Inicializační jádro

Podobně jako v předchozí kapitole jsou zde definovány jednotlivé služby a základní funkce tohoto jádra. Jedná se především o:

- RegisterApplicationRSU (registruj aplikaci RSU);
- RegisterApplicationOBU (registruj aplikaci OBU);
- DeregisterApplication (odhlaš aplikaci);
- NotifyApplicationOBU (upozorni aplikaci OBU na přítomnost potenciálního partnera pro komunikaci);
- NotifyApplicationRSU (upozorni aplikaci RSU na přítomnost potenciálního partnera pro komunikaci);
- EndApplication (ukonči aplikaci).

Tento článek definuje jejich formát (7.2.3) i parametry (7.2.4).

Článek 7.3 popisuje chování těchto základních funkcí (popis včetně logických toků):

- opakované vysílání BST;
- příjem BST a vysílání [VST](#);
- odpověď na [VST](#);
- registrace aplikace RSU;
- registrace aplikace OBU;
- deregistrace aplikace na OBU;
- deregistrace aplikace na RSU;
- RSU: Vydání (release) aplikace;
- OBU: Příjem nového releasu.

Kapitola 8 Broadcastové jádro

V této kapitole jsou podobně popsány funkce a služby broadcastového jádra. Jedná se o:

- BroadcastData (vysílej data);
- GetBroadcastData (přijmi vysílaná data).

Více podrobností je uvedeno přímo v normě.

Příloha A (normativní) Datové struktury

Tato příloha popisuje datové struktury v notaci ASN.1. Příklad (výběr) je uveden níže:

```
DSRCData {iso(1) standard(0) iso$(($)) DEFINITIONS::= BEGIN
  IMPORTS
    ContainerJ.y FROM ApplicationJ -- this line shall be given for each application
    RecordJ.y FROM ApplicationJ -- which defines data of type container, J and y
    -- shall be replaced by an unambiguous suffix;
    -- this line shall be given for each application
    -- which defines data of type record, J and y
    -- shall be replaced by an unambiguous suffix;

  -- EXPORTS everything;
  Action-Request::= SEQUENCE{
    mode BOOLEAN,
    eid Dsrc-EID,
    actionType ActionType,
    accessCredentials OCTET STRING (SIZE (0..127,...)) OPTIONAL,
    actionParameter Container OPTIONAL,
    iid Dsrc-EID OPTIONAL
  }
  Action-Response::= SEQUENCE{
    fill BIT STRING (SIZE(1)),
    eid Dsrc-EID,
    iid Dsrc-EID OPTIONAL,
    responseParameter Container OPTIONAL,
    ret ReturnStatus OPTIONAL
  }
}
```

Příloha B (normativní) Pojmenovávání a registrace

Tato příloha se věnuje pojmenovávání a registraci komponent.

Příloha C (informativní) Příklad

Tato příloha uvádí příklad obsahu aplikační vrstvy pro aplikaci elektronického mýta (EFC).

Příloha D (informativní) Odchytky typu A

Tato příloha obsahuje národní odchytku typu A, kterou do normy prosadila Itálie.

Související termíny

- [aplikační vrstva](#)
- [spojování](#)
- [soubor vysílání](#)
- [slučování](#)
- [počátek fronty](#)
- [operace](#)
- [multiplex](#)
- [management](#)
- [identifikátor prvku](#)
- [identifikátor atributu](#)
- [fragmentace](#)
- [čas](#)
- [tabulka služeb vozidla](#)

