

EN 13149-2 - Veřejná doprava osob – Systémy řízení a sestavování jízdních řádů – Část 2: Specifikace pro kabelové vybavení systému WORLDIFIP

Aplikační oblast: [Veřejná doprava osob](#)

Rok vydání normy a počet stran: Vydána 2015, 17 stran

Zavedení normy do ČSN: endorsement

Rok zpracování extraktu: 2005

Skupina témat: Komunikace mezi zařízeními ve vozidle

Téma normy: Systémy řízení a sestavování jízdních řádů

Charakteristika tématu: Specifikace pro kabelové vybavení systému WORLDIFIP

Úvod, vysvětlení východisek
Popis architektury, hierarchie, rolí a vztahů objektů
Popis procesu / funkce / způsobu použití
Popis rozhraní / API / struktury systému
Definice protokolu / algoritmu / výpočtu
Definice reprezentace dat / fyzikálního významu
Definice konstant / rozsahů / omezení
specifikace kabeláže sběrnice WORLDIFIP

Úvod

Tato norma patří do souboru norem o šesti částech ([EN 13149-1](#) až CEN TS [13149-6](#)) definující dva sběrníkové systémy, tj. [WORLDIFIP](#) a [CAN Open](#), které byly přijaty v CEN pro použití ve [vozidlech veřejné dopravy](#) osob jako [vozidlové sběrnice](#). Jmenované sběrníkové systémy jsou předurčeny k tomu, aby nahradily dnes již zastaralý sběrníkový systém IBIS, respektive jeho českou [verzi](#) IPIS, které vycházejí z doporučení VDV 458 (Verein Deutsche Verkehrsbetriebe), kterým je vybavena v současné době většina [vozidel](#) městské hromadné dopravy.

Zatímco část 1 se zabývá definicí systému [WORLDIFIP](#) a aplikačními pravidly pro palubní přenos [dat](#) mezi [zařízeními](#) uvnitř [vozidla](#), tato část 2 specifikuje kabeláž sběrnice [WORLDIFIP](#).

Poznámka: Extrakt uvádí vybrané kapitoly popisovaného dokumentu a přejímá původní číslování kapitol.

Užití

V České republice je dosud využíván sběrníkový systém podle doporučení IPIS, který je doplňován dalšími sběrníky, aby bylo možno splnit nové požadavky. To vede k nejednotnosti řešení u jednotlivých dopravních operátorů a výrobců [zařízení](#). Tento stav je způsoben velkou investiční náročností přechodu na nový sběrníkový systém.

Pro investory ve [veřejné dopravě](#) osob tj. dopravní operátory a místní správní orgány tato norma ukazuje možnosti nové sběrnice pro zdokonalení vozidlového řídicího a informačního systému a automatického sledování [vozidel veřejné dopravy](#).

Pro výrobce [zařízení](#) vozidlové výbavy tato norma rovněž ukazuje možnosti nové sběrnice pro zdokonalení vozidlového řídicího a informačního systému a automatického sledování [vozidel veřejné dopravy](#) osob a zároveň podává informace o tvorbě programového [vybavení](#) palubního počítače a další vozidlové výbavy.

1. Předmět normy

Tato norma vymezuje pravidla pro provedení kabeláže pro sběrnici [WORLDIFIP](#). Pozornost je věnována kritickým [místům](#). Není řešena kabeláž mezi [vozidly](#).

2. Související normy

Sběrnice [WORLDIFIP](#) je definována trojicí norem, kromě této se dále [EN 13149-1](#) obsahuje pravidla pro přenos [dat](#) a technická specifikace CEN TS [13149-3](#) definuje pravidla pro sestavování zpráv.

3. Termíny a definice

palubní řídicí a informační systémy pro silniční [vozidla](#) (*road vehicle scheduling and control systems*) jedná se o technické a programové prostředky zajišťující [AVMS](#) a řízení prostředků na palubě [vozidla](#) určených zejména pro informaci [cestujících](#) a řidiče

WORLDFIP sběrnice **WORLDFIP** podle EN [13149-1](#), EN 13149-2 a TS [13149-3](#) vychází z evropské normy EN 50170-3 a fyzická vrstva odpovídá normě IEC 1158-2.

Další termíny a zkratky z oboru ITS jsou obsaženy ve slovníku ITS terminology (www.ITsterminology.org).

Další termíny a zkratky z oboru ITS jsou obsaženy ve [slovníku ITS terminology](#).

3 Specifikace kabeláže

V této kapitole jsou definovány požadavky na provedení kabeláže pro sběrnici **WORLDFIP**. Dále jsou vybrané z nich jmenovitě uvedeny

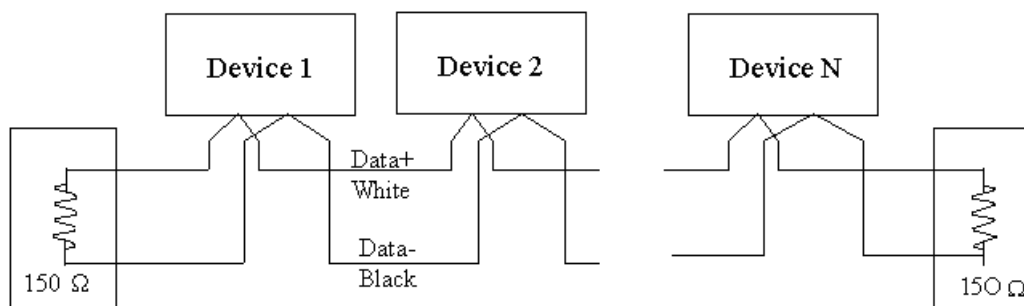
Základní pravidla pro kabel (čl. 3.1 až 3.4):

- jmenovitá impedance kroucené dvojlinky 150 Ω na 1 MHz. Sběrnice nesmí vytvářet uzavřený kruh;
- polarita;
- 1. pár vodič 1 (bílý) – **data** +;
- vodič 2 (černý) – **data** – ;
- vodiče vyhrazené pro signály nesmí být použity pro napájení.

Připojení a odpojení jednotlivých **zařízení** (čl. 3.5 až 3.7)

- Zapojení mezi **zařízeními**.

Jak je ukázáno na obr. 1 jeden pár může probíhat mezi **zařízeními**, ale musí být zakončen rezistorem 150 Ω na obou stranách.

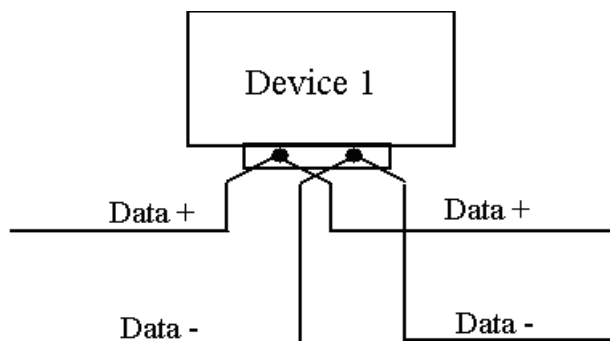


Obrázek 1 – Zapojení mezi **zařízeními**

Device = **zařízení**; black = černý; white = bílý.

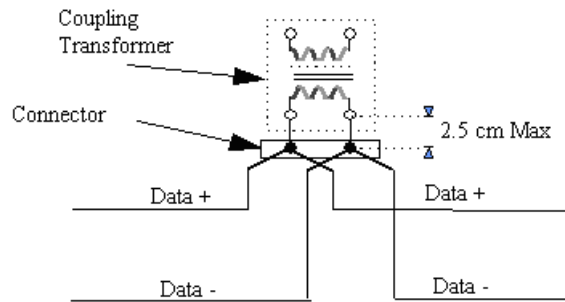
Připojení a odpojení **zařízení** od sběrnice

Aby se zabránilo zhroutilí sběrnicevého systému při vyjmutí **zařízení**, kabel musí být propojen vně **zařízení** přímo na konektoru.



Obrázek 2 – Zapojení pro možnost vyjmutí **zařízení**, bez narušení **funkce** sběrnice

Z důvodů možného vzniku nežádoucích vazeb, musí být délka **spoje** mezi konektorem a oddělovacím transformátorem maximálně 25 mm, jak je ukázáno na obr. 3.



Obrázek 3: — Zapojení vazebního transformátoru

Coupling Transformer = vazební transformátor; connector = konektor

3.8 Konektory

Typy konektorů nejsou předepsány. Doporučuje se zachovávat konvenci tj. na kabelové straně se používá zásuvka a na straně zařízení zástrčka.

Pro signály je doporučeno používat uvedené vývody podle tabulky 1.

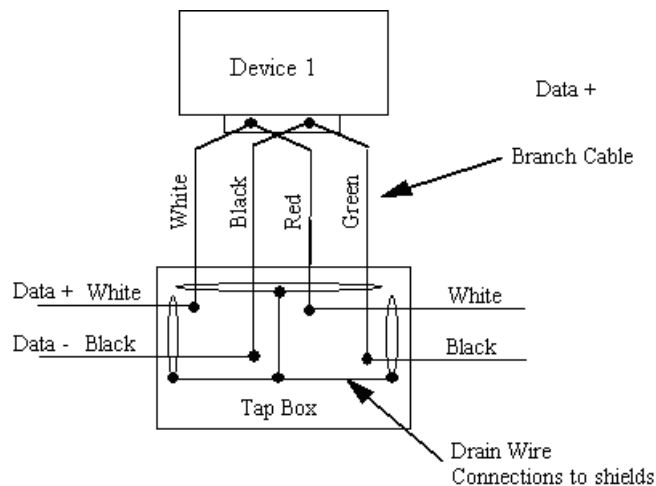
Tabulka – Doporučené vývody pro signály na konektorech

Konektor		
Vývod:	4 vývody	9 vývodů
1	data +	stínění
2	data -	
3	napájení +	
4	napájení -	
5		
6		data +
7		data -
8		napájení +
9		napájení -

Další podrobnosti kabeláže (čl. 3.9 až 3.3.12)

- Polarita signálů na odbočkovém kabelu.

Polarita signálů na odbočkovém kabelu vyplývá z obr. 4.



Obrázek 4 – Zapojení a polarita signálu na odbočkovém kabelu

Branch cable = odbočkový kabel; red = červený; green = zelený; tap box = odbočková skříňka; drain wire = svodový vodič; connections to shields = připojení na stínění

- Propojování kabelů

Kabely mohou být propojovány při zachování stejné polaroty signálu. Kontinuitu stínění je nutno zachovat propojením na společný zemní vodič.

Četnost připojení na kabel sběrnice

- Místní shluky připojení na sběrnici

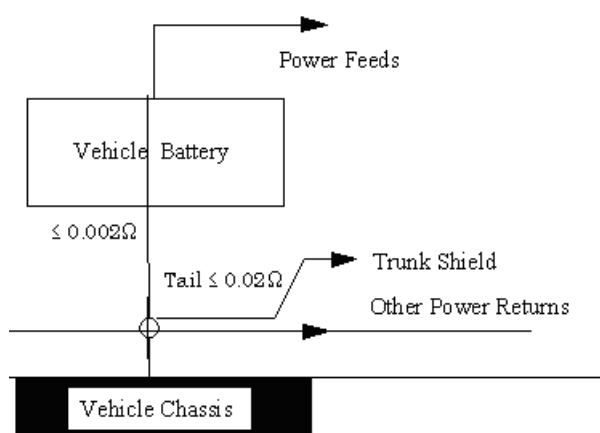
Na délku sběrnice 4 m nesmí být připojena více jak 4 zařízení.

- Násobné shluky připojení

Minimální vzdálenost mezi shluky připojení nesmí být menší než 4 m.

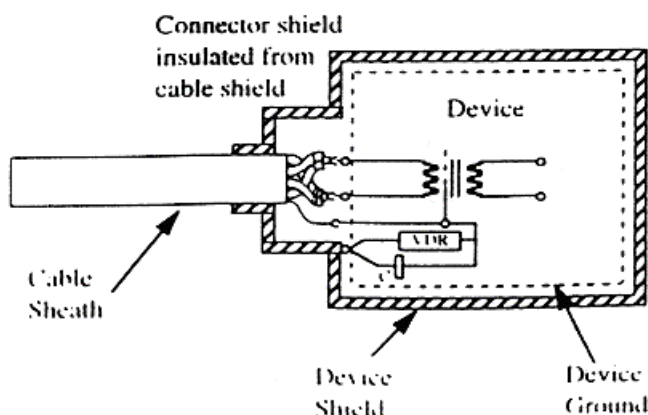
Připojení stínění na zařízení (čl. 3.13 a 3.14)

Stínění kabelu musí být odizolováno od kostry vozidla s výjimkou případu podle obr. 5, kde je ukázáno spojení s kostrou v jediném bodě pro celé vozidlo a případu podle obr. 6, kde je provedeno spojení s kostrou v rámci jednoho zařízení.



Obrázek 5 – Spojení s kostrou vozidla stínění sběrnice kabelu v jednom bodě

Power feeds = silové napájení; vehicle battery = vozidlová akumulátorová baterie; trunk shield = stínění sběrnice; vehicle chassis = kostra vozidla; other power returns = další zpětné vodiče napájení.



Obrázek 6 – Spojení stínění s kostrou v rámci zařízení

Connector shield insulated from cable shield = stínění konektoru je izolováno od stínění kabelu; Cable Sheath = povrchová izolace kabelu; Device shield = stínění zařízení; Device Ground = uzemnění zařízení.

Další požadavky na kabeláž (čl. 3.15 až 3.22)

Dále jsou v normě specifikovány požadavky na tyto faktory:

- šum od přídavných obvodů;
- požadavky na testovací obvody;
- inicializace napájecích obvodů;
- rozvod a ochrana napájecím obvody;
- kabeláž uvnitř [vozidla](#).

Příloha A (informativní) Specifikace kabeláže

V této příloze jsou podrobně definovány požadavky na elektrické a fyzikální parametry kabelů.

Příloha B (informativní) Pokyny pro instalaci sběrnicového kabelu

V této příloze je metodický pokyn pro instalaci sběrnicového kabelu.