

# EN 13149-5 - Veřejná doprava osob – Systémy řízení a sestavování jízdních řádů – Část 5: Specifikace pro kabelové vybavení přenosové sběrnice CANopen

Aplikační oblast: [Veřejná doprava osob](#)

Rok vydání normy a počet stran: Vydána 2005, 16 stran

Zavedení normy do ČSN: endorsement

Rok zpracování extraktu: 2008

Skupina témat: Způsob komunikace mezi zařízeními ve vozidle

Téma normy: Systémy řízení a sestavování jízdních řádů

Charakteristika tématu: Specifikace pro kabelové vybavení přenosové sběrnice CANopen

Úvod, vysvětlení východisek
<b>Popis architektury, hierarchie, rolí a vztahů objektů</b>
"Všeobecná aplikační pravidla pro kabeláž mezi zařízeními instalovanými uvnitř vozidla"
Popis procesu / funkce / způsobu použití
Popis rozhraní / API / struktury systému
Definice protokolu / algoritmu / výpočtu
<b>Definice reprezentace dat / fyzikálního významu</b>
Základní datové struktury, typy zpráv
Definice konstant / rozsahů / omezení

## Úvod

Tato norma patří do souboru norem o šesti částech ([EN 13149-1](#) až [CEN TS 13149-6](#)) definujících dva sběrníkové systémy, tj. [WORLDFIP](#) a [CAN](#) Open, které byly přijaty v CEN pro použití ve [vozidlech veřejné dopravy](#) osob jako [vozidlové sběrnice](#). Jmenované sběrníkové systémy jsou předurčeny k tomu, aby nahradily dnes již zastaralý sběrníkový systém IBIS, respektive jeho českou [verzi](#) IPIS, které vycházejí z doporučení VDV 458 (Verein Deutsche Verkehrsbetriebe), kterým je vybavena v současné době většina [vozidel](#) městské hromadné dopravy.

Sběrnice [CAN](#) Open vychází ze sběrnice [CAN](#), která je založena na fyzikální vrstvě RS 485 (ISO 11896-2) doplněné v roce 1992 aplikační vrstvou CAL ([CAN](#) Application Layer). Aplikační vrstva [CAN](#) Open vznikla v roce 1994. [Uživatelé](#) sběrnice [CAN](#) jsou sdruženi v zájmové [organizaci](#) [CIA CAN](#) in Automation se sídlem v Erlangenu v Německu, která shromažďuje a distribuuje doporučení a aplikace.

Poznámka: Extrakt uvádí vybrané kapitoly popisovaného dokumentu a přejímá původní číslování kapitol.

## Užití

V České republice je dosud využíván sběrníkový systém podle doporučení IPIS, který je doplňován dalšími sběrníky, aby bylo možno splnit nové požadavky. To vede k nejednotnosti řešení u jednotlivých dopravních operátorů a výrobců [zařízení](#). Tento stav je způsoben velkou investiční náročností přechodu na nový sběrníkový systém.

**Pro investory ve veřejné dopravě osob tj. dopravní operátory a místní správní orgány** tato technická směrnice ukazuje možnosti nové sběrnice pro zdokonalení vozidlového řídicího a informačního systému a automatického sledování [vozidel veřejné dopravy](#).

**Pro výrobce zařízení vozidlové výbavy** tato norma rovněž ukazuje možnosti nové sběrnice pro zdokonalení vozidlového řídicího a informačního systému a automatického sledování [vozidel veřejné dopravy](#) osob a zároveň podává informace na tvorbu programového [vybavení](#) palubního počítače a další vozidlové výbavy.

## 1. Předmět normy

Norma definuje pravidla kabeláže pro sběrnice [CAN](#) Open

Tato evropská norma definuje všeobecná aplikační pravidla pro kabeláž mezi [zařízeními](#) instalovanými uvnitř [vozidla](#). Toto se vztahuje na použité datové sběrnice v autobusech, trolejbusích a v tramvajích. Tramvaje nejsou zahrnuty pokud jsou provozovány jako část [vlaků](#) nebo metra. Mezi tato [zařízení](#) patří pomocné systémy, dopravní informační systémy, sběr jízdného apod.

Tato norma zahrnuje jen propojení mezi [zařízeními](#) uvnitř jednoho [vozidla](#). Podrobně definuje použité konektory, popis jednotlivých kontaktů a kabeláž.

## 2. Související normy

Sběrnice [CAN](#) Open je definována trojicí norem, kromě této dále [EN 13149-4](#) definuje datovou sběrnici založenou na [síti CAN](#) open a technická specifikace [CEN TS 13149-3](#) podrobně definuje aplikační profily pro [zařízení](#) na palubě [vozidel veřejné dopravy](#).

V normě jsou uvedeny odkazy na tři normy ISO a jednu evropskou normu:

ISO 7498:1984 Information processing systems - Open Systems Interconnection - Basic reference Model

ISO 11898- 1 Road Vehicles - Controller Area Network ([CAN](#)) - Part 1: [Data](#) link layer and physical

ISO 11898- 2 Road vehicles - Controller Area Network ([CAN](#)) - Part 2: High-speed medium access unit

EN 50325- 4 Industrial communications subsystem based on ISO 11898 ([CAN](#)) for controller - Device interfaces - Part 4: [CAN](#) Open

## 3. Termíny a definice

Pro účely této normy je definován význam čtyř zkratk:

**3.1 CAN** Controller Area Network. Protokol datové [linky](#) pro sériovou komunikaci podle specifikace ISO 11898.

**3.2 CIA CAN** in Automation. Mezinárodní [organizace](#) výrobců a [uživatelů](#) pro aplikaci [CAN](#).

**3.3 ECU** Electronic Control Unit. Elektronicky řízená jednotka.

**3.4 EMC** Elektromagnetická kompatibilita.

Dále platí definice:

**palubní řídicí a informační systémy pro silniční vozidla** (*road vehicle scheduling and control systems*) jedná se o technické a programové prostředky zajišťující [AVMS](#) a řízení prostředků na palubě [vozidla](#) určených zejména pro informaci [cestujících](#) a řidiče.

**systém pro automatické sledování vozidel** (*Automatic Vehicle Monitoring System (AVMS)*) [AVMS](#) je systém palubního [zařízení](#) ve [vozidle veřejné dopravy](#) osob, komunikující s [řídicím centrem](#) rádiovými prostředky a poskytující informace o [poloze](#) a stavu [vozidla](#) a [odchylných od jízdního řádu](#) ve významných [bodech na trase jízdy vozidla](#). Současně umožňuje [řídicímu centru](#) usměrňovat [jízdu vozidla](#) podle dopravní [situace](#).

Další termíny a zkratky z oboru ITS jsou obsaženy ve slovníku ITS terminology ([www.ITSTERMINOLOGY.org](#)).

Další termíny a zkratky z oboru ITS jsou obsaženy ve [slovníku ITS terminology](#).

## 4 Požadavky

V této kapitole je upozornění, že standard [CAN](#) Open byl vyvinut pro různá použití v automobilní technice a v průmyslu, a pokud bude použit v prostředcích [veřejné dopravy](#), musí být respektovány zvláštní normy pro tato [vozidla](#) (týkající se např. teploty okolí, vibrací apod.). Do této kategorie patří také galvanické [oddělení](#), které se uplatňuje v případě, že jsou značné rozdíly v zemních potenciálech jednotlivých částí sběrnice.

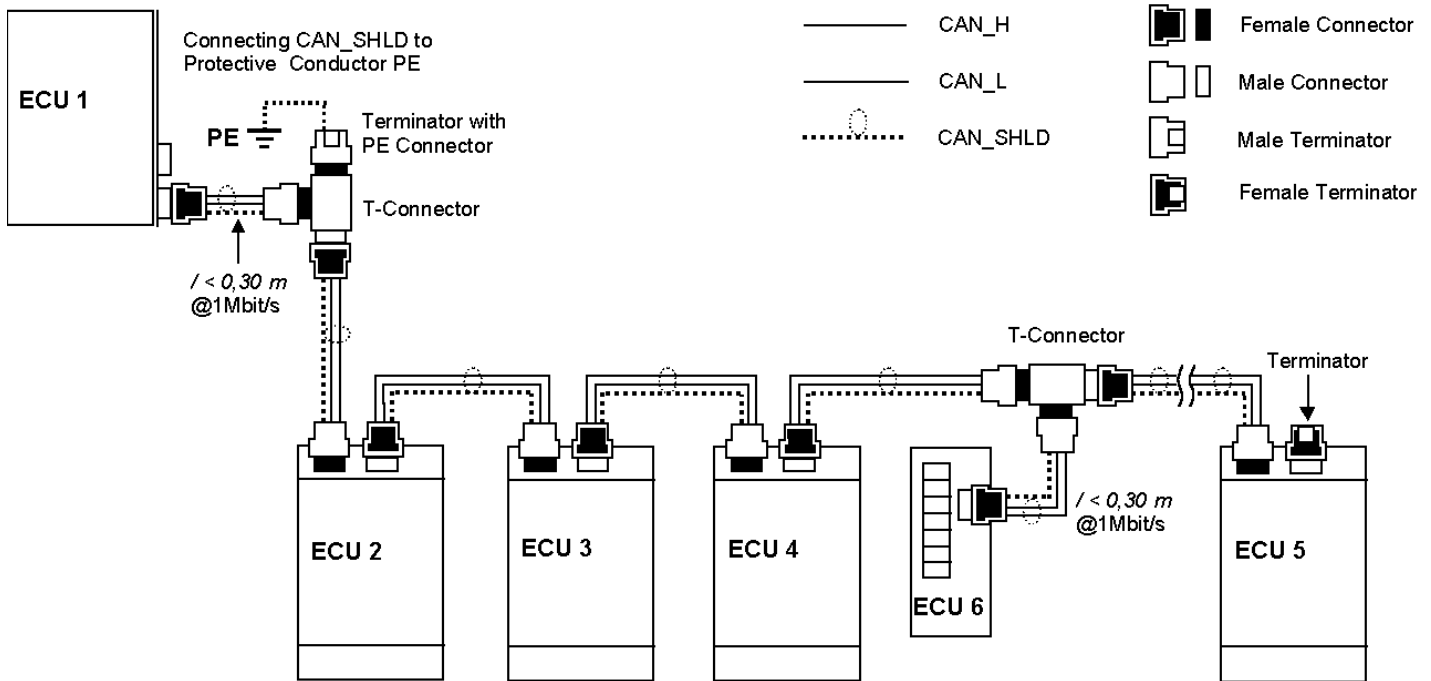
## Kabeláž

Pro provedení kabeláže jsou stanoveny dále uvedené předpoklady a požadavky:

- Pro kabeláže je předepsán jednoduchý stíněný kroucený pár s charakteristickou impedancí 120 Ω na kmitočtu 1 MHz. Povolená tolerance 95 – 140 Ω. Je doporučeno pro elektrickou trakci použít další kroucený pár galvanicky oddělený, který by propojoval galvanicky oddělená zařízení. Tento galvanicky oddělený pár se nesmí zapojovat do kruhu.
- Zapojení sběrnice CAN open má dva konce, každý zakončený charakteristickou impedancí 120 Ω. Na obr. 1 je znázorněno typické zapojení sběrnice.
- Doporučuje se použít galvanicky oddělené připojení zařízení v případě velkého rozdílu zemních potenciálů, velké délky kabelu nebo vozidel s elektrickou trakcí (tramvaje, trolejbusy). Doporučuje se proto použít buď výhradně galvanicky oddělených zařízení nebo výhradně zařízení galvanicky neoddělených.

Při návrhu kabeláže musí být dodržena následující pravidla:

- Stínění CAN\_SHLD může být spojeno se zemním potenciálem pouze v jednom místě.
- Sběrnice musí být na obou koncích zakončena odporem o charakteristické impedanci 120 Ω mezi vodiči signálu CAN\_L a CAN\_H.
- Celková délka kabelu sběrnice je omezena požadovanou přenosovou rychlostí na sběrnici. Příslušná doporučení jsou uvedena v normě EN50325-4.
- „Mrtvé“ konce propojení nesmí být delší než 0,3 m pro přenosovou rychlost 1 Mbit/s. Pro nižší přenosové rychlosti jsou možné delší „mrtvá“ propojení, ale není známo přesné pravidlo. Podrobněji je tato problematika rozebrána v příloze C této normy.
- Kabel sběrnice by neměl být tažen v blízkosti zdrojů rušení. V případě, kdy to nelze provést doporučuje se kabel s dvojitým stíněním.

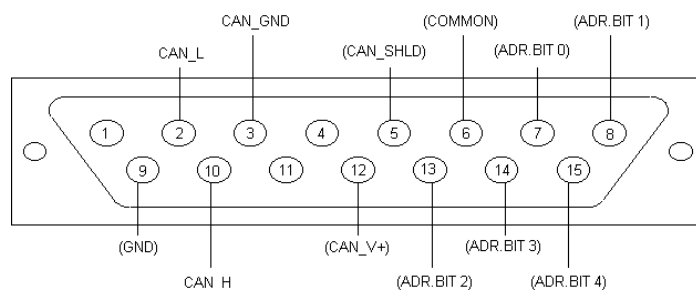


Obrázek 1 –Typické zapojení sběrnice CANopen s krouceným párem, zakončovacími odpory a jednobodovým spojením stínění na rám vozidla

Connecting CAN\_SHLD to protective Conductor PE - připojení CAN\_SHLD k ochrannému vodiči; Terminator with PE Connector - zakončení s PE konektorem; Female Connector = konektor zásuvka; Male Connector = konektor vidlice

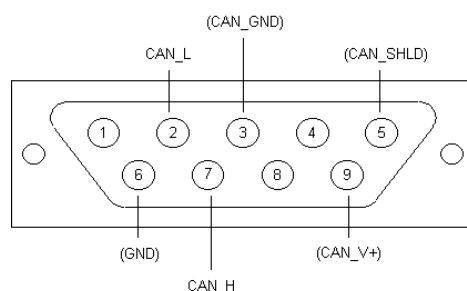
### Doporučené typy konektorů

Ve normě jsou doporučeny čtyři typy konektorů a přiřazení jednotlivých vývodů signálům. Na obr. 2 a obr. 3 je ukázáno obsazení vývodů signály pro dva nejběžnější typy.



Obrázek 2- Přiřazení signálů sběrnice CANopen vývodům konektoru CANNON 25

Common – společný vodič; CAN\_SHLD – CAN stínění



**Příloha A (informativní) Pokyny pro vedení sběrnice s minimální délkou "mrtvých" vedení**

V příloze A je návrh řešení vedení sběrnice s minimální délkou "mrtvých" vedení.

**Příloha B (informativní) Příklad výpočtu opakovačů**

V příloze B je návrh výpočtu opakovačů pro sběrnici.

**Příloha C (informativní) Literatura**