

# EN ISO 15008 - Silniční vozidla – Ergonomická hlediska dopravních informačních a řídicích systémů – Specifikace a postupy pro posouzení shody vizuální prezentace informací ve vozidle

**Aplikační oblast:** [Rozhraní člověk-stroj](#)

**Rok vydání normy a počet stran:** Vydána 2017, 15 stran

**Zavedení normy do ČSN:** endorsement

**Rok zpracování extraktu:** 2010

**Skupina témat:** Ergonomie uživatelských rozhraní systémů automobilů

**Téma normy:** Vizuální stránka komunikačního rozhraní mezi řidičem a tzv. dopravním informačním a řídicím systémem (TICS) vozidla.

**Charakteristika tématu:** Doporučení pro tvorbu grafických výstupů, zejména textů a příp. symbolů na grafických displejích umístěných ve vizuálním dosahu řidiče.

<b>Úvod, vysvětlení východisek</b>
Popis rozhraní mezi řidičem a vozidlem.
<b>Popis architektury, hierarchie, rolí a vztahů objektů</b>
Doporučení z hlediska typografie, zobrazitelnosti, viditelnosti, čitelnosti a možné chybné identifikace informace z různých důvodů.
<b>Popis procesu / funkce / způsobu použití</b>
Ověření shody "pozorovatelem" ve vztahu k poloze, orientaci, rozlišení a dalším fyzikálně technickým vlastnostem zobrazovače.
<b>Popis rozhraní / API / struktury systému</b>
<b>Definice protokolu / algoritmu / výpočtu</b>
<b>Definice reprezentace dat / fyzikálního významu</b>
<b>Definice konstant / rozsahů / omezení</b>

## Úvod

Tato mezinárodní norma se zabývá problematikou kvality zobrazení a čitelnosti displejů, užívaných k podávání vizuálních informací řidiči v jedoucím vozidle palubními systémy (TICS) dopravními informačními a řídicími systémy. Uvádí měřicí metody, které zohledňují pozici umístěných zobrazovacích zařízení, světelné podmínky okolí, barevné kombinace, formy prezentace.

Poznámka: Extrakt uvádí vybrané kapitoly popisovaného dokumentu a přejímá původní číslování kapitol.

## Užití

Norma je určena především výrobcům systémů, poskytovatelům zařízení, možno využít k výzkumné činnosti.

## 1. Předmět normy

Tato mezinárodní norma předkládá specifikace pro kvalitu obrazu a čitelnost displejů ve vztahu k prezentaci dynamických vizuálních informací pro řidiče ve vozidle, s využitím palubních dopravních informačních a řídicích systémů (TICS) během jízdy. Normu lze aplikovat především na percepční a některé základní kognitivní komponenty zrakových informací. Zahrnuje čitelnost písma a barevné rozlišení.

Norma se netýká jiných faktorů ovlivňujících výkon a komfort, jako jsou charakteristiky kódování, formátu, dialogu a displejů užívaných násobně prezentovanou informací, písmo jako součást symbolů nebo piktogramů, vnější zobrazení, kamery apod.

## 2. Termíny a definice

**průniková oční elipsa** (*cyclopean eyellipse*) prostor elipsy slučující pravou a levou oční elipsu řidiče do jednoho samostatného prostoru umístěného mezi nimi

**čitelnost** (*legibility*) vizuální vlastnost písma nebo grafického znázornění, která určuje snadnost jejich rozpoznání

**oslnění** (*glare*) snížení zrakové pohody nebo zneschopňující účinek jasného světla, zhoršení zrakového vnímání, pozornosti a citlivosti

**šero** (*twilight condition*) světelné podmínky na rozhraní noci a dne (svítivost displeje může být nastavena na denní nebo noční podmínky)

**kmitání** (*flicker*) nezáměrně vnímaná změna jasu světelného podnětu, zpravidla vyvolaná v souvislosti s obnovením činnosti obrazovky nebo se změnou jasu podsvícením displeje

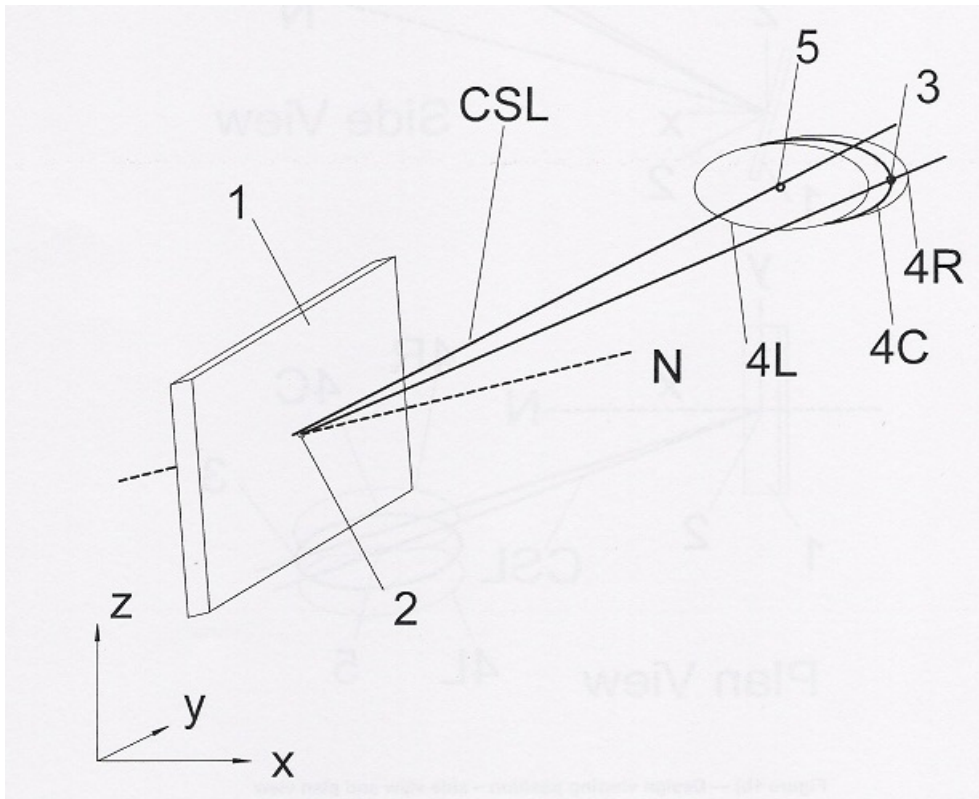
Další termíny a zkratky z oboru ITS jsou obsaženy ve slovníku ITS terminology ([www.ITsterminology.org](http://www.ITsterminology.org)).

Další termíny a zkratky z oboru ITS jsou obsaženy ve [slovníku ITS terminology](#).

#### 4 Specifikace a metody měření

V této kapitole jsou stanoveny specifikace umístění zdroje vizuálních informací v souladu s požadavkem na rychlé a krátké sledování, dále parametry svítivosti a kontrastu displeje, barevných kombinací, rozměru a tvaru písma a znaků, formátu zobrazení, omezení odrazu a oslnění, stability zobrazení.

**Příklad: Pozice sledování obrazovky – displej na pravé straně řidiče**



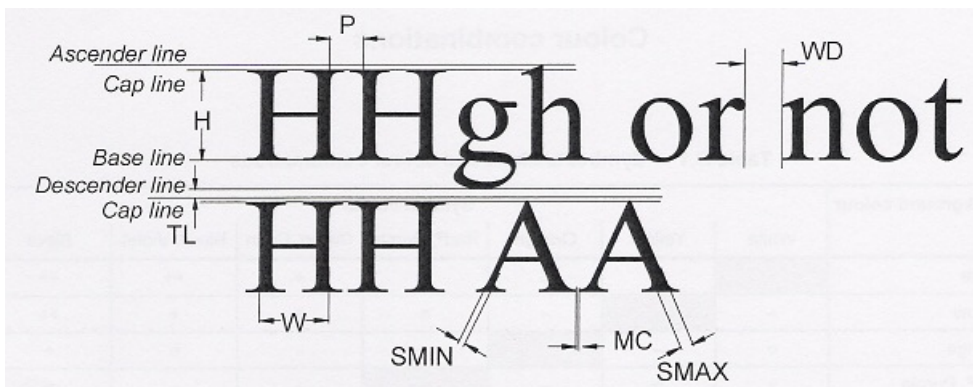
- 1 - displej
- 2- střed obrazovky
- 3- nejzazší bod průnikové oční elipsy
- CSL - kritická zrcadlová linie

Stanoveny jsou podmínky pro měření, např. teplota prostředí má být v rozmezí 18° C– 28° C, variovány mají být čtyři světelné podmínky – denní světlo, přímé sluneční světlo, šero a noční podmínky (tma).

**Příklad:** frekvence blikání. Blikající světlo by mělo být užíváno pouze pro kritické situace. Pro upoutání pozornosti by frekvence jednotlivého bliknutí měla být mezi 1 Hz – 5 Hz

#### Příloha A (normativní) Definice a měření rozměrů písma

Ukázka normovaného písma – vzor „H“ a „A“, písmeno H je měřítkem výšky, písmeno A určuje úhly šikmých linek



## Příloha B (informativní) Barevné kombinace

Doporučené barevné kombinace pro zobrazení znaku na pozadí

	Barva symbolu						
Barva pozadí	Bílá	Žlutá	Oranžová	Červená purpur	Zelená tyrkys	Modrá fialová	Černá
Bílá		-	o	+	+	++	++
Žlutá	-		-	o	o	+	++
Oranžová	o	-		-	-	o	+
Červená purpur	+	o	-		-	-	+
Zelená tyrkys	+	o	-	-		-	+
Modrá fialová	++	+	o	-	-		-
Černá	++	++	+	+	+	-	
<b>++ Preferovaná kombinace</b> <b>+ Doporučovaná kombinace</b> <b>o Přijatelná kombinace</b> <b>- Nedoporučovaná kombinace</b>							
<b>Čistá červená a čistá modrá se nedoporučují, kvůli možné poruše barvocitu řidiče by tyto barvy nebyly očima zaměřeny</b>							