

EN ISO 15008 - Silniční vozidla – Ergonomická hlediska dopravních informačních a řídicích systémů – Specifikace a postupy pro posouzení shody vizuální prezentace informací ve vozidle

Aplikační oblast: [Rozhraní člověk-stroj](#)

Rok vydání normy a počet stran: Vydána 2017, 15 stran

Zavedení normy do ČSN: endorsement

Rok zpracování extraktu: 2010

Skupina témat: Ergonomie uživatelských rozhraní systémů automobilů

Téma normy: Vizuální stránka komunikačního rozhraní mezi řidičem a tzv. dopravním informačním a řídicím systémem (TICS) vozidla.

Charakteristika tématu: Doporučení pro tvorbu grafických výstupů, zejména textů a příp. symbolů na grafických displejích umístěných ve vizuálním dosahu řidiče.

| |
|---|
| Úvod, vysvětlení východisek |
| Popis rozhraní mezi řidičem a vozidlem. |
| Popis architektury, hierarchie, rolí a vztahů objektů |
| Doporučení z hlediska typografie, zobrazitelnosti, viditelnosti, čitelnosti a možné chybné identifikace informace z různých důvodů. |
| Popis procesu / funkce / způsobu použití |
| Ověření shody "pozorovatelem" ve vztahu k poloze, orientaci, rozlišení a dalším fyzikálně technickým vlastnostem zobrazovače. |
| Popis rozhraní / API / struktury systému |
| Definice protokolu / algoritmu / výpočtu |
| Definice reprezentace dat / fyzikálního významu |
| Definice konstant / rozsahů / omezení |

Úvod

Tato mezinárodní norma se zabývá problematikou kvality zobrazení a čitelnosti displejů, užívaných k podávání vizuálních informací řidiči v jedoucím vozidle palubními systémy (TICS) dopravními informačními a řídicími systémy. Uvádí měřicí metody, které zohledňují pozici umístěných zobrazovacích zařízení, světelné podmínky okolí, barevné kombinace, formy prezentace.

Poznámka: Extrakt uvádí vybrané kapitoly popisovaného dokumentu a přejímá původní číslování kapitol.

Užití

Norma je určena především výrobcům systémů, poskytovatelům zařízení, možno využít k výzkumné činnosti.

1. Předmět normy

Tato mezinárodní norma předkládá specifikace pro kvalitu obrazu a čitelnost displejů ve vztahu k prezentaci dynamických vizuálních informací pro řidiče ve vozidle, s využitím palubních dopravních informačních a řídicích systémů (TICS) během jízdy. Normu lze aplikovat především na percepční a některé základní kognitivní komponenty zrakových informací. Zahrnuje čitelnost písma a barevné rozlišení.

Norma se netýká jiných faktorů ovlivňujících výkon a komfort, jako jsou charakteristiky kódování, formátu, dialogu a displejů užívaných násobně prezentovanou informací, písmo jako součást symbolů nebo piktogramů, vnější zobrazení, kamery apod.

2. Termíny a definice

průniková oční elipsa (*cyclopean eyellipse*) prostor elipsy slučující pravou a levou oční elipsu řidiče do jednoho samostatného prostoru umístěného mezi nimi

čitelnost (*legibility*) vizuální vlastnost písma nebo grafického znázornění, která určuje snadnost jejich rozpoznání

oslnění (*glare*) snížení zrakové pohody nebo zneschopňující účinek jasného světla, zhoršení zrakového vnímání, pozornosti a citlivosti

šero (*twilight condition*) světelné podmínky na rozhraní noci a dne (svítivost displeje může být nastavena na denní nebo noční podmínky)

kmitání (*flicker*) nezáměrně vnímaná změna jasu světelného podnětu, zpravidla vyvolaná v souvislosti s obnovením činnosti obrazovky nebo se změnou jasu podsvícením displeje

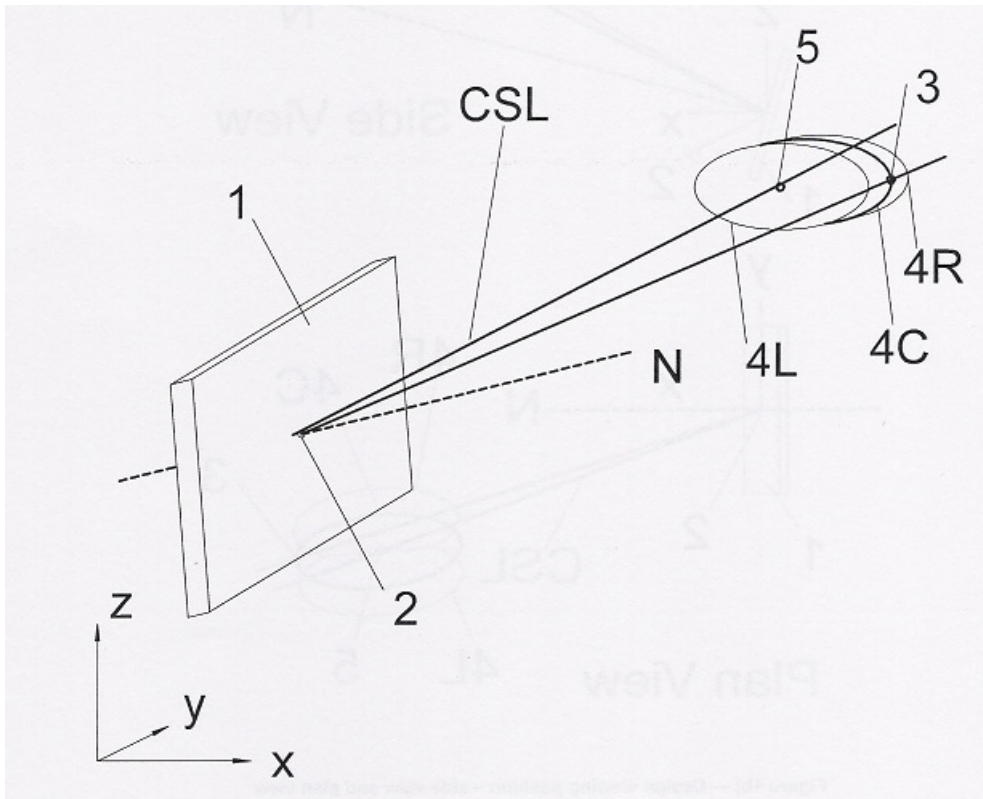
Další termíny a zkratky z oboru ITS jsou obsaženy ve slovníku ITS terminology (www.ITsterminology.org).

Další termíny a zkratky z oboru ITS jsou obsaženy ve [slovníku ITS terminology](#).

4 Specifikace a metody měření

V této kapitole jsou stanoveny specifikace umístění zdroje vizuálních informací v souladu s požadavkem na rychlé a krátké sledování, dále parametry svítivosti a kontrastu displeje, barevných kombinací, rozměru a tvaru písma a znaků, formátu zobrazení, omezení odrazu a oslnění, stability zobrazení.

Příklad: Pozice sledování obrazovky – displej na pravé straně řidiče



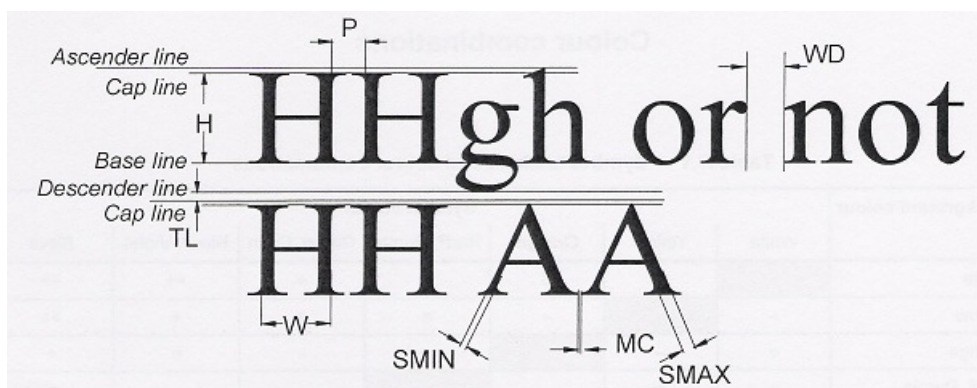
- 1 - displej
- 2- střed obrazovky
- 3- nejzazší bod průnikové oční elipsy
- CSL - kritická zrcadlová linie

Stanoveny jsou podmínky pro měření, např. teplota prostředí má být v rozmezí 18° C– 28° C, variovány mají být čtyři světelné podmínky – denní světlo, přímé sluneční světlo, šero a noční podmínky (tma).

Příklad: frekvence blikání. Blikající světlo by mělo být užíváno pouze pro kritické situace. Pro upoutání pozornosti by frekvence jednotlivého bliknutí měla být mezi 1 Hz – 5 Hz

Příloha A (normativní) Definice a měření rozměrů písma

Ukázka normovaného písma – vzor „H“ a „A“, písmeno H je měřítkem výšky, písmeno A určuje úhly šikmých linek



Příloha B (informativní) Barevné kombinace

Doporučené barevné kombinace pro zobrazení znaku na pozadí

| | Barva symbolu | | | | | | |
|--|---------------|-------|----------|----------------|---------------|---------------|-------|
| Barva pozadí | Bílá | Žlutá | Oranžová | Červená purpur | Zelená tyrkys | Modrá fialová | Černá |
| Bílá | | - | o | + | + | ++ | ++ |
| Žlutá | - | | - | o | o | + | ++ |
| Oranžová | o | - | | - | - | o | + |
| Červená purpur | + | o | - | | - | - | + |
| Zelená tyrkys | + | o | - | - | | - | + |
| Modrá fialová | ++ | + | o | - | - | | - |
| Černá | ++ | ++ | + | + | + | - | |
| ++ Preferovaná kombinace + Doporučovaná kombinace o Přijatelná kombinace - Nedoporučovaná kombinace | | | | | | | |
| Čistá červená a čistá modrá se nedoporučují, kvůli možné poruše barvocitu řidiče by tyto barvy nebyly očima zaměřeny | | | | | | | |