

ISO 10711 - Definice protokolu rozhraní a sady zpráv mezi řadiči dopravního provozu a detektory (IPMSTSCD)

Aplikační oblast: [Charakteristiky přenosu](#), [Řízení dopravy](#)

Rok vydání normy a počet stran: Vydána 2010, 25 stran

Zavedení normy do ČSN: překladem

Rok zpracování extraktu: 2010

Skupina témat: Řízení dopravy

Téma normy: Komunikace mezi řadiči SSZ a detektory

Charakteristika tématu: Definování zpráv protokolů mezi řadiči a detektory

Úvod, vysvětlení východisek
Význam a nutnost definování struktury a obsahu zpráv pro komunikaci detektorů s řadičem
Popis architektury, hierarchie, rolí a vztahů objektů
Popis procesu / funkce / způsobu použití
Popis rozhraní / API / struktury systému
Definice struktury a obsahu datové zprávy
Definice protokolu / algoritmu / výpočtu
Definice protokolu komunikace řadič - detektor
Definice reprezentace dat / fyzikálního významu
Definice konstant / rozsahů / omezení

Úvod

Řídicí systémy dopravní signalizace používají dopravní detektory, aby získaly informace o dopravním provozu. Každý detektor má svou vlastní metodu pro sběr informací o dopravním provozu. Tato mezinárodní norma definuje sady zpráv detektorů pro řízení dopravní signalizace. Existují tři různé sady zpráv podle metody detekce: metoda založená na obsazenosti, metoda založená na zpracování obrazu a metoda založená na identifikaci vozidla. Předpokládá se, že všechny detektory lze přiřadit jedné z těchto tří kategorií. Sady zpráv neobsahují informace o hardwaru a dodatečné informace, které nejsou významné pro řízení dopravní signalizace.

Přínosy této normy jsou:

- Všechny detektory si mohou přisvojit jeden ze tří typů předdefinovaných sad zpráv, tudíž konfigurace systému dopravních detektorů pro řízení dopravní signalizace se stane jednodušší bez ohledu na vlastnosti hardwaru a metodu výroby.
- Není nezbytné nahradit nebo revidovat software řadiče světelného signalizačního zařízení, když se nainstaluje nový typ detektoru. Nový detektor, který si osvojí jednu ze tří sad zpráv, nebude mít problém s interoperabilitou komunikace, neboť všechny nezbytné informační položky pro řízení signalizace byly uváženy.
- Další výhodou je potom zmenšení objemu přenášených dat díky kompaktnímu formátu předdefinovaných informací. Tato výhoda může být aplikována na DSRC ovšem se slabinou v multi-kanálovém současném přenosu vzhledem k protokolu „potřásání rukou“ při zahájení komunikace a frekvenčním interferencím.

Poznámka: Extrakt uvádí vybrané kapitoly popisovaného dokumentu a přejímá původní číslování kapitol.

Užití

Orgány státní správy připravující projekty zahrnující jakýkoli sběr dat by měli pro zvýšení transparentnosti a modulárnosti daného systému vyžadovat specifikaci zpráv dle této normy. Jejich úlohou je zaručit, že dodavatelé skutečně definují zprávy dle této normy a implementují všechny příznaky a parametry zde popsané. Proto je důležité, aby byly s touto normou či alespoň s jejím extraktem na obecné úrovni seznámeni.

Dodavatelé technologie se musí s touto normou seznámit skutečně detailně. Na základě této normy budou definovat a implementovat zprávy v obecném formátu tak, že budou moci být sdíleny i mezi systémy dodávanými různými dodavateli.

1. Předmět normy

Tato mezinárodní norma definuje protokoly a sady zpráv mezi dopravními detektory a řadiči světelného signalizačního zařízení. Platí pro všechny rozdílné technologie dopravních detektorů používaných v současné době pro řízení světelné signalizace v reálném čase. Předmět této normy je omezen na parametrizaci řízení dopravní signalizace a rozhraní mezi řadiči světelného signalizačního zařízení a detektory.

Tato norma definuje sady zpráv, které obsahují sběr dat a řídí protokoly pro tři různé typy detektorů v systému řízení světelné signalizace:

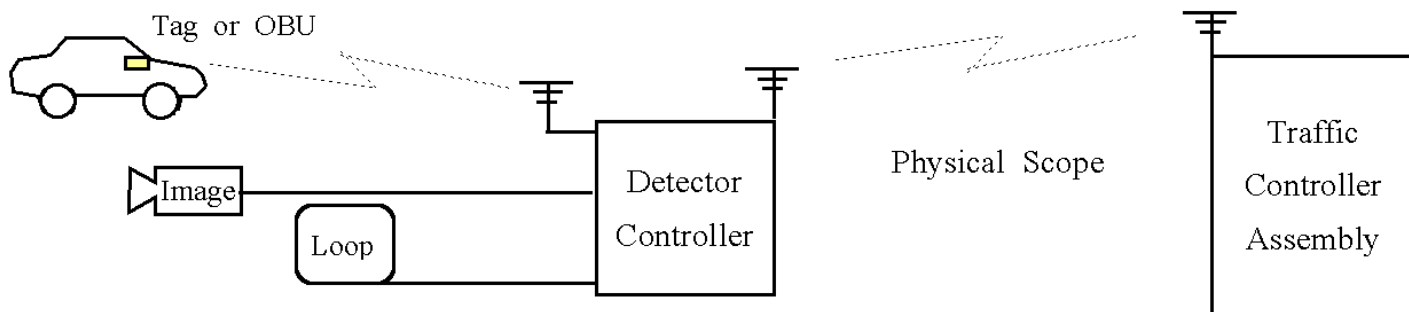
- detektory, které pracují s informací o obsazenosti PK,
- detektory, které pracují s obrazovou informací,
- detektory, které pracují s identifikací vozidla.

Bez ohledu na jejich fyzické funkce a výrobní metody mohou všechny současné dopravní detektory používat jeden ze tří typů sad zpráv pro komunikaci s řadiči světelného signalizačního zařízení.

Následující případy nejsou zahrnuty předmětem této normy:

- Rozhraní mezi senzory (včetně tagu nebo palubních jednotek [OBU]) a řadičů detektorů,
- Rozhraní mezi řadiči světelného signalizačního zařízení a dopravními centry,
- Případy, kdy řadiče světelného signalizačního zařízení pouze přenáší data od detektorů v terénu dále do centrálních počítačů,
- Případ, kdy řadič světelného signalizačního zařízení přijme nekódované elektrické signály od detektorů připojených kabelem a ne data od detektorů.

Tato norma se věnuje pouze komunikačnímu rozhraní mezi řadiči světelného signalizačního zařízení a dopravními detektory. Předmět nezahrnuje rozhraní mezi dopravním detektorem a jeho vlastním řadičem.



Obrázek 1: Zaměření této normy

2. Související normy

Tato norma nemá žádné přímo související normy, ale odkazuje se na celou řadu norem, například

ISO/IEC TR 10000-2:1998 Information Technology – Framework and Taxonomy of International Standardized Profiles – Part 2: Principles and Taxonomy for [OSI](#) profiles (Informační technologie – Základní struktura a taxonomie mezinárodně normalizovaných profilů – Část 2: Principy a taxonomie profilů [OSI](#))

či

ISO 8825-1:1998 Information Technology – Open Systems Interconnection – Specification of Basic Encoding Rules for Abstract Syntax Notation One ([BER](#)) (Informační technologie – Kódovací pravidla pro ASN.1: Specifikace základních kódovacích pravidel ([BER](#)), kanonických kódovacích pravidel (CER) a zvláštních kódovacích pravidel (DER))

3. Termíny a definice

Tato norma definuje všechny potřebné termíny týkající se oblasti detekce dat, například:

3.1

detektor obsazenosti PK (*Occupancy based detector*)

detekuje [vozidla](#) a vlastnosti dopravního provozu zakládající se na stavu obsazenosti PK pomocí metod jakými jsou smyčkový detektor nebo magnetický detektor

3.2

detektor zpracování obrazu (*Image processing based detector*)

detekuje [vozidla](#) podle obrazových dat v reálném čase z digitální kamery, která má virtuální snímací linky pro odhad délky kolony vozidel nebo jiné parametry na sledovaných jízdnicích průjizích

Také jsou zde uvedeny všechny využívané zkratky.

Další termíny a zkratky z oboru ITS jsou obsaženy ve slovníku ITS terminology (www.ITsterminology.org).

Další termíny a zkratky z oboru ITS jsou obsaženy ve [slovníku ITS terminology](#).

4 Protokol rozhraní pro řadič světelného signalizačního zařízení

V této kapitole jsou definovány pro každou aplikaci následující prvky: (1) rámec v sestavě komunikačních protokolů; (2) [pravidla kódování](#) objektů; a (3) protokol pro řízení transportní vrstvy.

Rozhraní definované v této normě zajišťuje interoperabilitu přijetím nižší vrstvy sestavy komunikačních protokolů a stanovené normy na [pravidla kódování](#), pravidla managementu dopravy a datové struktury. Kritérium pro řadič detektoru a řadič světelného signalizačního zařízení stanoví navrhovanou metodu pro dané detektory.

Tato norma stanoví sady zpráv, které se musí použít v aplikační vrstvě služby. Očekává se, že služba aplikační vrstvy odpovídá té z komunikačních protokolů definovaných v ISO 15784. Transportní a [fyzická vrstva](#) odpovídají příslušným komunikačním normám.

5 Zprávy na rozhraní pro řadič světelného signalizačního zařízení

Kapitola 5 popisuje v detailech dané rozhraní.

Podkapitola 5.1 popisuje detailně strukturu obecného datového rámce. Zprávy definované v této normě používají strukturu, která sestává z informace řadiče detektoru následovanou informací pro každý detektor připojený k tomuto detektoru. To je ukázáno v tabulce 1.

Tabulka 1 – Informace řadiče detektoru a datové pole IPMSTSCD_Data Field

Informace řadiče detektoru (nepovinné)		Data IPMSTSCD (nepovinné)		
Indexové číslo řadiče detektoru (povinné)	Čas-poloha řadiče detektoru (nepovinné)	Informace detektoru #1	...	Informace detektoru #n
Index fyzického detektoru řadiče detektoru (povinné)		Typ informace (povinné)		Detekovaná informace (povinné) Čas-poloha detektoru (nepovinné)

Následující odstavce normy potom definují jednotlivá pole z této tabulky.

Podkapitola 5.2 definuje sadu zpráv s informacemi z řadiče detektoru posílaných do řadiče světelného signalizačního zařízení. Tyto sady zpráv sestávají ze dvou typů každého typu detektoru. První typ (Typ 1) se používá tam, kde má každý detektor pouze jednu sadu zpráv pro zasílání dat do řadiče detektoru. Tento typ je relativně jednoduchý a efektivní díky

své pevné struktuře. Druhý typ (Typ 2) se používá tam, kde každý detektor používá jednu z několika potenciálních sad zpráv pro zaslání dat do řadiče světelného signalizačního zařízení podle požadavků konkrétní aplikace. Tento typ je schopen konfigurovat komunikaci pro podporu konkrétní aplikace. Je nutné uvést, že Typ 2 nesmí mít stejnou strukturu rámce jaká je uvedena v 5.1; každá položka je zaslána v příslušném čase se sadou základních faktů.

Pro typ 1 se jedná o následující sady zpráv:

- Sada zpráv detekce obsazenosti detektoru
- Chybová informace detekce obsazenosti detektoru

Pro typ 2 se potom jedná o následující sady zpráv:

- Sada zpráv detekce obsazenosti detektoru
- Sada zpráv kumulativní detekce
- Sada zpráv časové posloupnosti projíždějících vozidel
- Sada zpráv rychlosti vozidla
- Sada zpráv detekce zvláštních vozidel
- Stavová informace detekce
- Sada zpráv stavu detektoru
- Stavová informace detektoru

Zároveň jsou zde popsány datové struktury pro jednotlivé typy detektorů, tedy jejich datové prvky včetně popisu a případné poznámky, viz. příklad tabulky 13.

Tabulka 2 – Sada zpráv detektoru zpracování obrazu

Název položky	Popis	Poznámka
imgDataDuration	Doba pro sběr aktuálních dat (v sekundách)	Nepovinné
imgVolume_quantity	Celkový objem dopravy detekovaného jízdního pruhu během detekce (počet vozidel)	Povinné
imgQueueLength_number	Délka kolony detekovaného jízdního pruhu během detekce (metry)	Nepovinné
imgOccupancyRate_rate	Průměrná míra obsazenosti detekovaného jízdního pruhu během detekce (%)	Nepovinné
imgSpeed_quantity	Průměrná rychlost v detekovaném jízdním pruhu během detekce (km/h)	Nepovinné
imgOccNoccHistory	Seznam detekované obsazenosti/neobsazenosti během detekce { Occupancy time during IpmtsdcOccupancy_quantity (second) Non-occupancy time during IpmtsdcNonOccupancy_quantity (second) }	Nepovinné
imgErrorState	Bez chyby, zařízení selhalo, nestabilní nástroj, selhání spojení, selhání zpracování obrazu, neplatný parametr, nenakonfigurováno, potřeba managementu	Nepovinné
imgUserData	Uživatelská data detektoru obrazu	Nepovinné

Stručný výtah informací z příloh normy

Tato norma obsahuje 3 přílohy (A-C).

Příloha A je normativní a nese název **Definice datové struktury a datového typu definice sady zpráv protokolu mezi řadiči světelného signalizačního zařízení a detektory (IPMSTSCD)**. Zde jsou skutečně uvedeny kompletní datové struktury popsané v kapitole 5.

Příloha B je informativní a jmenuje se **Příklad implementace definice sady zpráv protokolu mezi řadiči světelného signalizačního zařízení a detektory**. Zde je na příkladě ukázán způsob jakým řadič světelného signalizačního zařízení a řadič detektoru souvisí s touto normou. Tento příklad umožní lepší pochopení vlastní komunikace implementovaného rozhraní.

Související termíny

- [detekční zóna](#)
- [detektor na bázi identifikace vozidel](#)
- [detektor obsazenosti pozemní komunikace](#)
- [detektor zpracování obrazu](#)
- [identifikátor](#)
- [informační typ detektoru](#)
- [palubní jednotka](#)
- [rozlišení směru](#)