

ISO 11766 - Inteligentní dopravní systémy – Problematika zákonných odposlechů v ITS a CALM

Aplikační oblast: [Zajištění přenosu dat a informací](#), [Zkoušení a certifikace](#), [Komunikace \(CALM\)](#)

Rok vydání normy a počet stran: Vydána 2010, 18 stran

Zavedení normy do ČSN: nezavedena

Rok zpracování extraktu: 2010

Skupina témat: CALM

Téma normy: CALM zákonné požadavky

Charakteristika tématu: CALM - popis zákonných omezení využití dat z CALM

Úvod, vysvětlení východisek
Základní přehled zákonných omezení pro využití dat z CALM
Popis architektury, hierarchie, rolí a vztahů objektů
Popis procesu / funkce / způsobu použití
Popis rozhraní / API / struktury systému
Definice protokolu / algoritmu / výpočtu
Definice reprezentace dat / fyzikálního významu
Definice konstant / rozsahů / omezení

Úvod

Tato technická zpráva se zabývá ITS systémy z pohledu jejich rozšiřování v dopravě ve vazbě na legislativní předpisy a požadavky, které se na oblast ITS vztahují.

Konkrétně se tato TR zabývá prostředím [CALM](#) a službami, které jsou na této platformě v doméně [IPv6](#) nabízeny.

Tato zpráva neobsahuje žádné požadavky na prokazování shody.

Poznámka: Extrakt uvádí vybrané kapitoly popisovaného dokumentu a přejímá původní číslování kapitol.

Užití

Tato zpráva slouží k prokazování shody s požadavky na management aplikací. Z toho důvodu je důležitá jak pro výrobce uvádějící zařízení na trh, tak pro kontrolní orgány státní správy.

Pro orgány státní správy je tento dokument podpůrným nástrojem pro seznámení se s požadavky kladenými na zajištění služeb v oblasti ITS, konkrétně služeb na platformě [CALM](#).

Pro provozovatele služeb ITS dává zpráva konkrétní informace a požadavky vyplývající z legislativních dokumentů zaměřené přímo na prostředí ITS, konkrétně telekomunikační služby v prostředí [CALM](#).

1. Související normy

Architektura systému [CALM](#) je podrobně rozepsána v normě [ISO 21217](#), která obsahuje rovněž základní odkazy na jednotlivé dílčí normy, které definují funkčnost jednotlivých subsystémů rozhraní [CALM](#). Jedná se zejména o normy:

- [ISO 21217](#) – [CALM](#), architektura
- ETSI ES 201 671 – Bezpečnost v telekomunikacích – Právní výklad – Předání rozhraní do prostředí telekomunikačních systémů v dopravě
- ETSI ES 101 331 – Bezpečnost v telekomunikacích – Právní výklad – Požadavky orgánů činných v oblasti kontroly dodržování právního řádu

2. Termíny a definice

Tato zpráva využívá termíny a definice uvedené v [ISO 21217](#) a ETSI ES 201 671

Další termíny a zkratky z oboru ITS jsou obsaženy ve slovníku ITS terminology (www.ITsterminology.org).

Další termíny a zkratky z oboru ITS jsou obsaženy ve [slovníku ITS terminology](#).

5. Obecné podklady

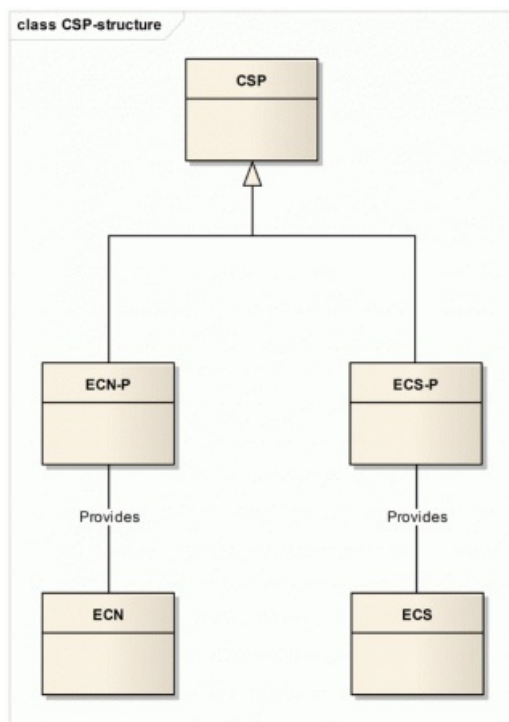
Tento dokument popisuje právní výklad legislativních dokumentů požadovaných právními agenturami zodpovědnými za dohled

nad legislativou jako takovou.

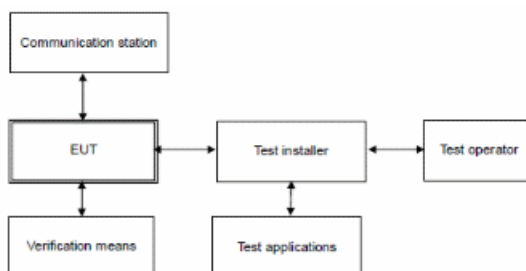
Požadavek na zpracování těchto právních výkladů vychází z požadavku právní agentury a byl jí i vytvořen pro zajištění větší přehlednosti pro poskytovatele telekomunikačních služeb v ETSI TS 101 331.

Tato technická zpráva popisuje vazby na existující právní výklady vztahující se k legislativě v oblasti ITS.

Důležité pro tento dokument je zajištění podpory pro poskytovatele telekomunikačních služeb, a to jak z hlediska provozovatelů datové sítě, tak z hlediska provozovatelů telekomunikační služby.



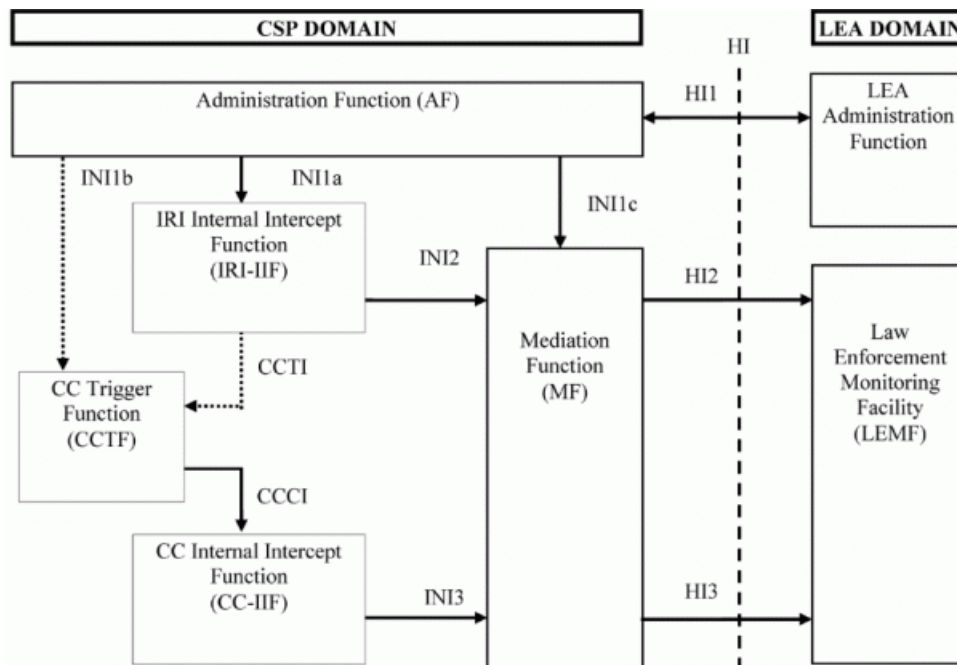
Obr. Schematické znázornění struktury CSP (provozovatel komunikační služby), ECN (el. komunikační síť), Diagram procesů při prokazování shody



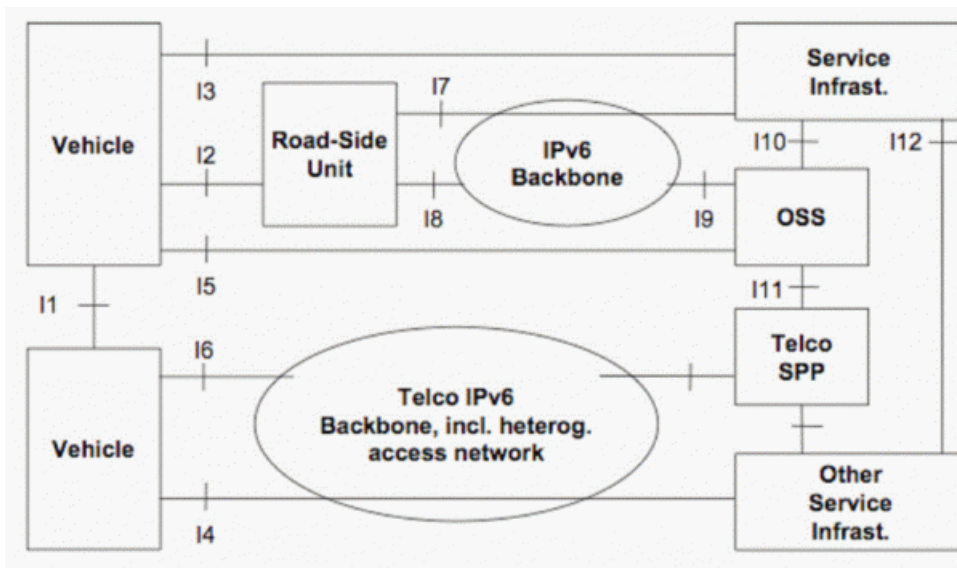
Obr. Schéma celého systému pro prokazování shody

Důležitá informace ve zprávě uvádí, že komunikační síť sloužící v ITS v prostředí CALM by měla mít rozhraní založené na požadavcích legislativní agentury uvedené v normách:

- ETSI ES 201 671 (kde je spojení založeno na ISDN síti)
- ETSI TS 102 232-1 (kde je spojení založeno na IP sítích)



Obr. Schéma referenčního modelu, který znázorňuje vztahy mezi provozovatelem komunikační služby a legislativní agenturou dohlížející na [procesy](#)



Obr. Schéma reálného systému, který je tvořen jednotlivými prvky a mezi nimi rozhraními, na která se vztahují legislativní požadavky

6. Předpokládané požadavky na tvorbu nových norem

Kapitoly obsahují předpokládané požadavky, které zřejmě vyvolají potřebu tvorby nové normy či technických podmínek k této problematice.

Příloha A (informativní) Legislativní požadavky pro EU/EFTA

Příloha A je výtahem z direktivy EC/2002/58 o ochraně osobních údajů a zmiňuje důležitá ustanovení týkající se provozování telekomunikačních služeb.

Příloha B (informativní) Legislativní požadavky v USA

Příloha B uvádí pouze název dvou právních dokumentů, které jsou zaměřeny na požadavky na poskytování telekomunikačních služeb.

Příloha C (informativní) Legislativní požadavky v Austrálii

Příloha C uvádí odkaz na právní dokument, který definuje požadavky na poskytování telekomunikačních služeb.