

ISO 12214 - Silniční vozidla – Stereotypy směrových pohybů manuálních ovládacích prvků automobilu

Aplikační oblast: [Rozhraní člověk-stroj](#)

Rok vydání normy a počet stran: Vydána 2010, 16 stran

Rok zpracování extraktu: 2016

Skupina témat: Ergonomie uživatelských rozhraní systémů automobilů

Téma normy: Stereotypy směrových pohybů manuálních ovládacích prvků automobilů.

Charakteristika tématu: Shrnutí zavedených stereotypů (očekávaných odezvy) při manipulaci s mechanickými ovladači v kokpitu automobilu.

Úvod, vysvětlení východisek
Příklady s ilustračními obrázky s vyznačenými směry a polohami.
Popis architektury, hierarchie, rolí a vztahů objektů
Přehled relevantních typických příkladů, včetně významných odlišností pro některé demografické oblasti.
Popis procesu / funkce / způsobu použití
Popis rozhraní / API / struktury systému
Definice protokolu / algoritmu / výpočtu
Definice reprezentace dat / fyzikálního významu
Definice konstant / rozsahů / omezení

Úvod

Norma patří do řady norem zabývajících se ergonomií v oblasti ovládání (řízení) silničních vozidel. První vydání z roku 2002 bylo mírně aktualizováno a upraveno do současné podoby z roku 2010.

Poznámka: Extrakt přejímá původní číslování kapitol a obrázků.

Užití

Norma popisuje způsoby užívání ručních ovladačů ve vozidle, ve smyslu směru jejich pohybu. Říká, jakou základní odezvu ovládaného systému obvyklý (průměrný, běžný) řidič očekává při pohybu těmito ovladači v různých směrech. Norma je určena především těm, kteří se zabývají návrhem a ověřováním ovládacích prvků silničních vozidel.

1. Předmět normy

Norma předkládá požadavky a doporučení pro návrh ovládacích prvků vozidel (osobních, užitkových a nákladních automobilů a autobusů), jejichž manipulace je realizována rukou, a to vymezeným směrovým pohybem.

2. Související normy

[ISO/TS 14198:2012](#) (Silniční vozidla – Ergonomické aspekty dopravně informačních a řídicích systémů – Kalibrační úlohy pro metody posuzování požadavků řidiče při používání vozidlových systémů), [ISO 15008:2009](#) (Silniční vozidla – Ergonomické aspekty dopravně informačních a řídicích systémů – Specifikace a testovací postupy pro vizuální podobu systémů užitých uvnitř vozidla), [ISO 17287:2003](#) (Silniční vozidla – Ergonomické aspekty dopravně informačních a řídicích systémů – Postupy pro posuzování vhodnosti užívání při řízení), SAE J1139:2010 (Stereotypy směrových pohybů při ručním ovládání ovládacích prvků automobilů)

3. Termíny a definice

Dokument definuje následující termíny:

konfigurace ovladačů (*control configuration*) – určitá kombinace ovládacích prvků s definovaným umístěním, orientací a rozložením

stereotyp směrového pohybu (*direction-of-motion stereotype*) – směr pohybu, který uživatel (míněno většina průměrných jedinců) zvolil pro ovládání a u kterého očekává jistotu (v obecnějším smyslu) jednotnou odezvu řízeného systému

síla stereotypu (*stereotype strength*) – procento uživatelů, kteří použijí ovladač daným způsobem, tj. v daném směru

ZAP/Zvýšení (*on/increase control*) – ovladač, který něco zapíná/vypíná nebo zvyšuje/snižuje blíže nespécifikovaný efekt

ovladač specifické funkce (*specific function control*) – ovladač používaný k aktivaci určité funkce nebo k dosažení určitého efektu

Termíny a zkratky z ITS jsou obsahem slovníku ITS terminology (www.itsterminology.org).

Další termíny a zkratky z oboru ITS jsou obsaženy ve [slovníku ITS terminology](#).

3 Návrh

3.1 Obecně

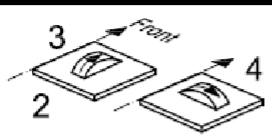
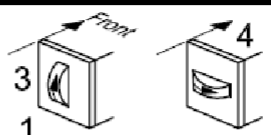
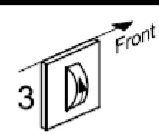
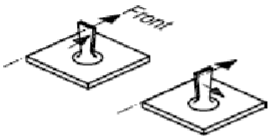
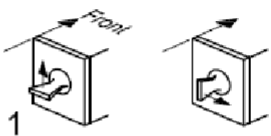
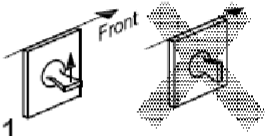
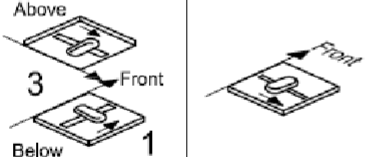
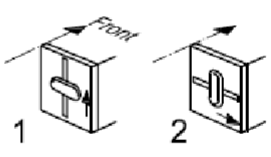
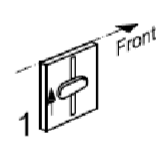
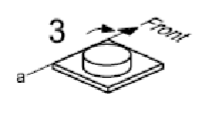



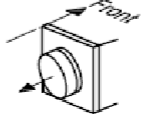
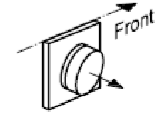
Definuje umístovací roviny prvků:

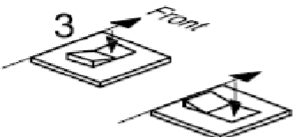
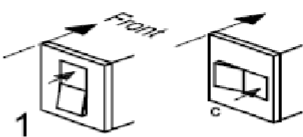
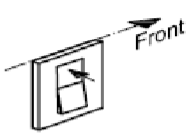
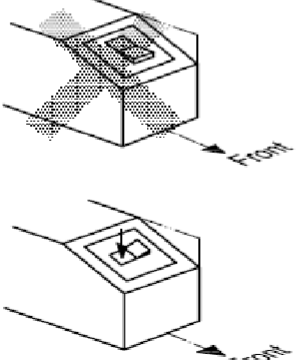
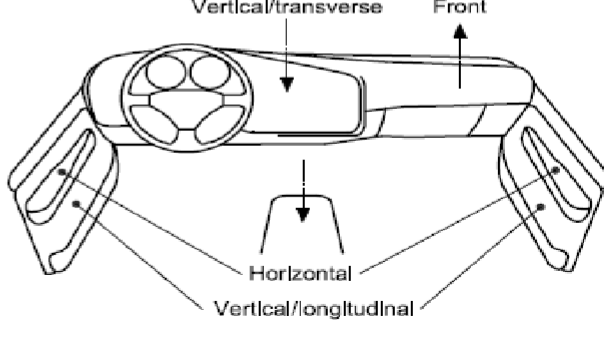
horizontální (X-Y), vertikální transversální (Y-Z) a vertikálně longitudinální (X-Z).

3.2 Ovladač ZAP/Zvýšení

Definuje následující pohyby:

- nahoru,
- dopředu,
- vpravo,
- k sobě / zatáhnout,
- otáčení.

Control type	Mounting plane		
	Horizontal (X-Y)	Vertical/transverse (Y-Z)	Vertical/longitudinal (X-Z)
Thumb wheel			
Toggles and levers			
Linear slide			
Rotary knob			
Push/pull			

Control type	Mounting plane		
	Horizontal (X-Y)	Vertical/transverse (Y-Z)	Vertical/longitudinal (X-Z)
Rocker switches			
Inclined downwards			

Obrázek 1 - Ovládání zapnutí (ON) / zvýšení úrovně (obr. 1 normy)

Obrázek 1 - Obrázek popisuje sílu stereotypu u jednotlivých aplikací a pohybů. Síla stereotypu, notace:

1 - velmi silný stereotyp; 2 - velmi silný stereotyp, pokud je montován napravo od volantu u vozidel pro jízdu na levé straně; 3 - nedoporučuje se pro Japonsko; 4 - středně silný stereotyp, na pravé straně v případě Japonska, a - Ne nalevo v případě Japonska, b - Silný napravo v Japonsku, b - Ne napravo v případě Japonska.

3.3 Ovladače specifických funkcí

Podává výčet a popis stereotypů tradičně a dlouhodobě zavedených ovladačů funkcí, které slouží k ovládání základních systémů vozidla. Jsou to:

3.3.2 elektrické ovládání nastavení zpětných zrcátek (obrázek 3 v normě)

3.3.3 elektrické ovládání stahování oken (obrázek 4 v normě)

3.3.4 manuální ovládání stahování oken – kliky (obrázek 5 v normě)

3.3.5 ovládací prvky umístěné na podvolantových páčkách (směrová signalizace, stěrače, přední světla)

3.3.6 elektrické uzamčení dveří

Bibliografie

Dokument má pouze 10 referencí. Zhruba polovina vychází z jiných normativních dokumentů (SAE) a druhá polovina jsou vědecké články/studie.

Seznam obrázků uvedených v normě:

Obrázek 1 - Obrázek popisuje sílu stereotypu u jednotlivých aplikací a pohybů.

Obrázek 2 - Obrázek ilustruje situaci na podvolantových páčkách.

Obrázek 3 - Obrázek ukazuje ovládací plošku/kolébku/joystick.

Obrázek 4 - Obrázek ukazuje ovládací kolébkové přepínače pro elektrické ovládání stahování oken.

Obrázek 5 - Obrázek ukazuje smysl otáčení klíčků u ručně ovládaného stahování oken.