

ISO 15623 - Inteligentní dopravní systémy – Varovné systémy předsunutých překážek – Funkční požadavky a zkušební metody

Aplikační oblast: [Varovné a kontrolní systémy ve vozidle a na pozemní komunikaci](#)

Rok vydání normy a počet stran: Vydána 2008, 29 stran

Zavedení normy do ČSN: převzetím originálu

Rok zpracování extraktu: 2009

Skupina témat: inteligentní dopravní systémy

Téma normy: vozidlové asistenční systémy řidiče

Charakteristika tématu: přechodové stavy kontrolní funkce metody testování a jejich vyhodnocení

Úvod, vysvětlení východisek
popis systému
Popis architektury, hierarchie, rolí a vztahů objektů
popis strategie řízení; popis provozních parametrů a odezvy systému
Popis procesu / funkce / způsobu použití
varovat řidiče před potenciálním nebezpečím pohybu vpředu jedoucího vozidla nacházejícího se ve stejné trajektorii pohybu
Popis rozhraní / API / struktury systému
klasifikace systémů s ohledem na topologické parametry pozemní komunikace, specifikace HMI rozhraní
Definice protokolu / algoritmu / výpočtu
stavový diagram relace; definice testovacích metod
Definice reprezentace dat / fyzikálního významu
definice rozsahu detekce; definice cílových vozidel; definice chybných reakcí; definice provozních limitů
Definice konstant / rozsahů / omezení
definice času do kolize; definice času pro varování; klasifikace parametrů systému podle poloměru zatáčky;

Úvod

Tato norma je součástí norem zaměřených na dopravní systémy zvyšující aktivní bezpečnost, jež jsou integrovány v rámci vozidlových systémů.

Hlavní funkcí varovného systému předsunutých překážek (**FVCWS**) je varovat řidiče před potenciálním nebezpečím pohybu **vpředu jedoucího vozidla** nacházejícího se v trajektorii pohybu **předmětného vozidla**. To je realizováno využitím informací o: (1) kategorii **vpředu jedoucího vozidla**, (2) **relativní rychlosti vpředu jedoucího vozidla** vůči **předmětnému vozidlu**, (3) skutečnosti, zda se **vpředu jedoucí vozidlo** nachází v trajektorii pohybu **předmětného vozidla**. Na základě obdržených informací, realizuje řídicí jednotka, označená na obrázku 1 jako "**FVCWS** výběr cíle a strategie varování", varování pro řidiče.

Systémy tohoto typu se již na trhu v některých zemích vyskytují. První pokusy o standardizaci systému se datují okolo roku 1994. Systémy **FVCWS** pracují v definovaném rychlostním rozsahu předmětných i cílových vozidel na PK s definovaným zakřivením. Rozsah této mezinárodní normy pokrývá provoz na PK se zakřivením převyšujícím 125 m a provoz motorových vozidel zahrnující osobní a nákladní vozidla, autobusy a motocykly.

Poznámka: Extrakt uvádí vybrané kapitoly popisovaného dokumentu a přejímá původní číslování kapitol.

Užití

Tato norma je velice významná pro projektanty pozemních komunikací, správce pozemních komunikací, dodavatele telematických systémů, poskytovatele dopravních informací, tvůrce dopravních informačních a bezpečnostních systémů, certifikační či homologační laboratoře a další. Norma může být využita i v jiných normách rozšiřujících podrobně **FVCWS** systémy, například pro potřeby specifikace návrhu **senzorů** nebo definice vyšší úrovně funkcionality. Z toho důvodu otázky jako funkční požadavky na **senzory**, jejich provedení, či komunikační propojení nejsou předmětem této normy.

Pro orgány státní správy slouží tato technická specifikace jako podklad pro vymezení technických podmínek zadávacího řízení.

Pro výrobce zařízení a dodavatele telematických systémů tato norma obsahuje důležité parametry pro návrh a integraci takovýchto systémů do vozidel.

1. Předmět normy

Tato norma stanoví funkční požadavky a zkušební metody na systémy schopné varovat řidiče ohledně krátké vzdálenosti mezi vozidly a snižující se rychlosti, což může mít za následek čelní náraz do zadní části jiných vozidel, včetně motocyklů, při provozu běžnou rychlostí.

Tato norma je zaměřena na provoz na pozemních komunikacích s poloměrem křivosti převyšujícím 125 m a motorová vozidla kategorií osobní vozidla, nákladní vozidla, autobusy a motocykly.

2. Související normy

[ISO 22839](#) Vozidlové inteligentní systémy - Systémy pro zmírnění čelní kolize vozidla – Provozní, funkční a zkušební požadavky

[ISO 15622-2002](#) Dopravní informační a řídicí systémy – Systémy pro adaptivní regulaci rychlosti jízdy – Funkční požadavky a zkušební postupy

[ISO 22179](#) Dopravní informační a řídicí systémy – Systémy adaptivního udržování rychlosti jízdy při jednotlivých jízdách režimech – Funkční požadavky a zkušební postupy

[ISO 22178](#) Dopravní informační a řídicí systémy – Podpůrné systémy pomalé jízdy v koloně - Funkční požadavky a zkušební postupy

3. Termíny a definice

Norma obsahuje 21 termínů a definic, z nichž klíčové jsou následující:

výstražné varování před kolizí (*collision warning*) - informace, kterou systém poskytuje řidiči, upozorňující na naléhavou potřebu jednání k eliminaci či redukcí intenzity potenciální kolize se zadní částí vpředu jedoucího vozidla

koeficient odrazu zkušební cíle; RCTT (*reflection coefficient of test target*) - koeficient, který udává optickou radarovou odrazivost cíle, která je definována jako intenzita vyzařovaná směrem k přijímači ($I_{ref} - W/sr$), měřená na úrovni cíle bezprostředně po odrazu, dělená intenzitou záření vysílače ($E_t - W/m^2$) měřenou na úrovni cíle bezprostředně před odrazem

vpředu jedoucí vozidlo (*forward vehicle*) - vozidlo před předmětným vozidlem, které se pohybuje ve stejném směru a ve stejném jízdním pruhu

varovný systém před srážkou s vpředu jedoucím vozidlem; FVCWS (*forward vehicle collision warning systems*) - systém, který varuje řidiče před potenciální srážkou s jiným vozidlem pohybujícím se v dopředném směru předmětného vozidla

radarový průřez; RCS (*radar cross section*) - míra intenzity odrazivosti radarového cíle vyjádřená v metrech čtverečných, definovaná jako 4π krát poměr intenzity odrazivosti na jednotku prostorového úhlu rozptýlené ve specifickém směru k intenzitě na jednotku plochy v rádiové vlně rozptýlené ve specifickém směru

odstup mezi vozidly; $x_c(t)$ (*clearance*) - vzdálenost $x_c(t)$ mezi koncovou částí cílového vozidla a přední částí předmětného vozidla

varovné brzdění (*warning braking*) - systém FVCWS reaguje na detekci možné kolize najetím na vozidlo zezadu, automatickým použitím brzdy na krátký časový okamžik, aby poskytl varování řidiče

boční vyosení (*lateral offset*) - příčná vzdálenost mezi středem předmětného vozidla a středem cílového vozidla, taková, že pokud jsou středy dvou vozidel v jedné ose, je hodnota nulová

Další termíny a zkratky z oboru ITS jsou obsaženy ve [slovníku ITS terminology](#).

4. Symboly a zkratky

Pro účely této normy je definováno 20 zkratk, z nichž klíčové jsou:

RCTT	koeficient odrazu zkušební cíle pro infračervený reflektor (<i>reflection coefficient for test target for infrared reflector</i>)
RCS	radarový průřez (<i>radar cross section</i>)
W_L	šířka jízdního pruhu (<i>lane width</i>)
W_V	šířka předmětného vozidla (<i>subject vehicle width</i>)

Další termíny a zkratky z oboru ITS jsou obsaženy ve slovníku ITS terminology (www.ITSTERMINOLOGY.org).

5 Specifikace a požadavky

5.1 Funkcionalita systému

Účelem systému [FVCWS](#) je poskytovat varování, které bude napomáhat řidiči vyhnout se či zmírnit dopad nehody najetím vozidla zezadu. Toto varování by mělo být poskytnuto včas, aby pomohlo řidičům vyhnout se nejběžnějším srážkám najetím vozidla zezadu pouze za použití [brzd](#). Časování varovných zpráv by mělo být nastaveno tak, aby varování mělo odpovídající bezpečnostní přínos, a bude vyúsťovat v uspokojivé přijetí řidičem redukcí obtěžujících varovných hlášení. [FVCWS](#) poskytuje pouze varování a nevykonává kontrolu nad vozidlem ke zmírnění srážky. Systém [FVCWS](#) pracuje odlišně, pokud [předmětné vozidlo](#) aplikuje příkazy automatického brzdění jiných vozidlových systémů jako například systém [ACC](#). V takovém případě, systém [FVCWS](#) musí zohlednit parametry automatického brzdového systému. Skutečnost, že vozidlo využívá automatické brzdění, ovlivňuje kritéria a způsob varování.

5.2 Požadované funkce

Vozidlo s integrovaným systémem [FVCWS](#) by mělo být vybaveno tak, aby splňovalo následující funkce.

- Detekovalo přítomnost [vpředu jedoucího vozidla](#),
- Určilo rozsah, rozmezí rychlosti a úhel azimutu pro detekci [vpředu jedoucího vozidla](#),
- Určilo rychlost [předmětného vozidla](#),
- Určilo předpokládané zakřivení PK,
- Poskytlo varování pro řidiče v souladu s funkcemi a požadavky systému [FVCWS](#).

5.4 Funkcionalita varování

Systém varování předsunutých překážek by měl poskytovat varování jak v případě stacionárních, tak pohyblivých překážek, v souladu s normou definovanými funkcemi.

5.4.1 Monitorování vzdálenosti a [relativní rychlosti](#) mezi [předmětným vozidlem](#) a [vozidlem tvořícím překážku](#)

Vpředu se nacházející [vozidlo tvořící překážku](#) je snímáno zařízeními detekujícím překážky, jako jsou optické či rádio-vlnové radary či systémy pro zpracování obrazu.

5.4.2 Posouzení časování kolize

Časování potenciální kolize je posuzováno na základě výsledků vyhodnocení rychlosti [předmětného vozidla](#), vzdálenosti k [vozidlu tvořícímu překážku](#) a [relativní rychlosti](#) mezi [předmětným vozidlem](#) a [vozidlem tvořícím překážku](#). Pokud systém detekuje více vozidel v jeden okamžik, pak vozidlo nacházející se v očekávané trajektorii pohybu [předmětného vozidla](#), v případě že by nebyla realizována žádná akce pro zabránění srážky s [předmětným vozidlem](#), bude vybráno jako [vozidlo tvořící překážku](#).

5.5 Požadavky na varovné prvky

5.5.1 [FVCWS](#) výstup

[FVCWS](#) by měl poskytovat varování řidiči před kolizí. Předběžné varování před kolizí je volitelné.

5.5.2 Způsob varování

- **FVCWS** výstražné varování by mělo obsahovat akustické nebo hmatové případně kombinaci obou způsobů. Vizuelní výstražné varování je volitelné.
- **FVCWS** předběžné kolizní varování by mělo obsahovat vizuelní nebo akustické varování případně kombinaci obou forem. Doplňkové hmatové varování je pro předběžné kolizní varování volitelné.
- **FVCWS** předběžné kolizní varování by nemělo vydávat hmatové brzdové pulzní výstražné varování v případě, že řidič **předmětného vozidla** v daném okamžiku brzdí.
- Pokud je **předmětné vozidlo** vybaveno systémem automatického brzdění, pak nesmí být použita dotyková forma pulzující **brzdy** pro výstražné varování i předběžné výstražné varování (například pokud je v činnosti funkce automatického brzdění).
- Dotykové pulzní brzdové varování by mělo být aplikováno po dobu, která je větší než x ms a menší než y s. Mělo by vyústit ve zpomalení v rozmezí x g a y g při maximálním snížení rychlosti o x m/s.
- Akustický varovný tón by měl být vybrán takový, aby byl snadno slyšitelný a odlišitelný od jiných typů varování ve vozidle.

5.6 Klasifikace systému

Systémy jsou členěny podle parametrů poloměrů oblouků viz tabulka 1.

Tabulka 1 – Systém klasifikace

Třída	Horizontální poloměr oblouku
I	Poloměr oblouku větší nebo roven x m
II	Poloměr oblouku větší nebo roven y m
III	Poloměr oblouku větší nebo roven z m

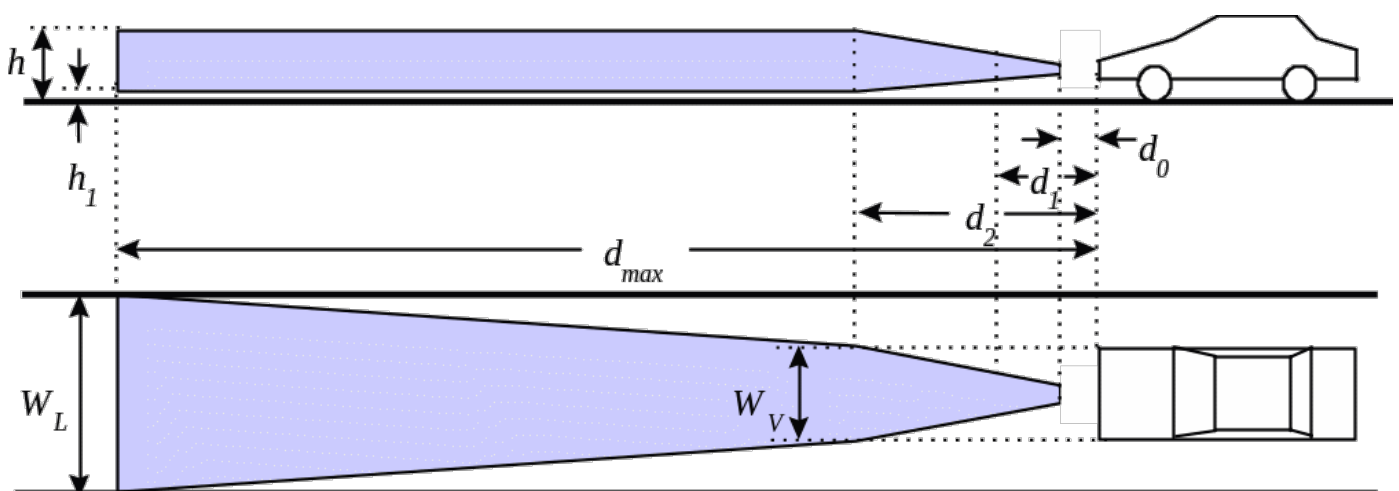
- Systémy třídy I by měly být schopné detekovat vpředu se nacházející **vozidlo tvořící překážku**, které se nachází v trajektorii **předmětného vozidla** podél oblouku se zakřivením menším než x m
- Systémy třídy II by měly být schopné detekovat vpředu se nacházející **vozidlo tvořící překážku**, které se nachází v trajektorii **předmětného vozidla** podél oblouku se zakřivením menším než 250 m
- Systémy třídy III by měly být schopné detekovat vpředu se nacházející **vozidlo tvořící překážku**, které se nachází v trajektorii **předmětného vozidla** podél oblouku se zakřivením menším než y m

5.7 Oblast detekce vozidla tvořícího překážku a rozlišení

5.7.1 Oblast detekce vozidla tvořícího překážku

5.7.1.1 Minimální detekční oblast (třída I, II a III)

Minimální oblast detekce **vozidla tvořícího překážku** je pro detekční **senzory** znázorněna na obrázku 3.



Obrázek 3 – Oblast detekce

5.7.1.2 Oblast detekce pro horizontální oblast oblouku

Šířka rozsahu detekce pro horizontální poloměry oblouku by měla být rozšířena v závislosti na poloměru oblouku. (viz příloha B)

5.7.2 Přesnost varovné vzdálenosti

Přesnost varovné vzdálenosti, která je definována jako rozdíl mezi varovnou vzdáleností, kdy systém vytváří varování při testu a varovnou vzdáleností navrženou pro tento systém by měla být maximálně ($\pm x$ m nebo $\pm y$ %) varovné vzdálenosti návrhu systému.

5.7.3 Schopnost rozlišení cíle:

5.7.3.1 Podélné rozlišení

Pokud se nacházejí dvě či více vozidel v detekční vzdálenosti d_1 až d_{max} před přední částí trajektorie pohybu **předmětného vozidla** nebo v přilehlé pozici, systém by měl vybrat jako cílové vozidlo pro činnost **FVCWS** systému to vozidlo, jež se nachází nejbližší k trajektorii pohybu **předmětného**

[vozidla.](#)

5.7.3.2 Příčné rozlišení

Pokud se nacházejí dvě či více vozidel v detekční vzdálenosti d_1 až d_{max} před přední částí trajektorie pohybu [předmětného vozidla](#) nebo v přilehlé pozici, systém by měl vybrat jako cílové vozidlo pro činnost [FVCWS](#) systému to vozidlo, jež se nachází v trajektorii pohybu [předmětného vozidla](#).

5.9 Uživatelské požadavky na bezpečnost

5.9.1 Optický radar

by měl splňovat požadavky pro Třídou 1 lasery, jak je definováno v IEC-825.

5.9.2 Rádio vlnový radar:

Specifikace by měla být postavena na mezinárodní normě, která by v budoucnu měla být vytvořena experty na rádio-vlnové radary.

5.10 Požadavky na rozhraní člověk-stroj

5.10.1 Specifikace varovných výstupů

vizuální a akustické varování by mělo vhodně uspokojovat lidské faktory.

Tabulka 4 – Charakteristiky varování

Varování	Vizuální varování	Sluchové varování
Výstražné varování	barva: červená poloha: hlavní směr letného pohledu jas: vysoký jas interval: střídavý v krátkém intervalu je doporučen	tlak: akustický tlak by měl být nejvyšší ze všech sluchových varování přítomných ve vozidle zajišťující vyšší naléhavost než ostatní sluchové varovné tóny. tón: měl by být snadno slyšitelný a odlišitelný od všech ostatních typů varování ve vozidle interval: střídavý v krátkém intervalu je doporučen
Předběžné výstražné varování	barva: žlutá nebo jantarová jas: dostatečný za denního světla, v noci neoslňující interval: spojitý nebo střídavý v dlouhém intervalu	tlak: překrývající šum pozadí tón: neobtěžující tón interval: spojitý zvuk nebo střídavý v dlouhém intervalu nebo jednotlivý zvuk

5.10.2 Interference s ostatními varováními

I v případě, když je vozidlo vybaveno varovným systémem předsunutých překážek společně s ostatními varovnými systémy, jako jsou systémy pro sledování postranních a v zádi se nacházejících překážek, musí být varování pro řidiče jasně rozlišitelné.

5.10.3 Provozní stav displeje

Znamení, jež jsou uvedena dále v normě, která jasně identifikují provozní [stav systému](#), by měla být poskytována řidiči.

5.11 Povědomí o omezeních systému

Uživatelé systému by měli být seznámeni s omezeními systému v souladu s normou využívajících vhodných prostředků jako je uživatelský manuál a/nebo varovný štítek. Například varování před čelní srážkou, křižující PK, provozem [senzorů](#) mimo limitní rozsah (včetně malého poloměru zatáčky apod.) či maximální rychlosti (V_{max}), jež má být dosažena, nejsou v tomto systému k dispozici.

6 Vyhodnocení testovacích metod pro měření technických parametrů detekce

6.1 Specifikace testovaného cíle

6.1.1 Optický radar:

Testovaný cíl je definován v souladu s CTT (koeficient pro testovaný cíl), který reprezentuje odrazivost motocyklů. Konkrétní hodnota pro CTT je uvedena v normě (viz příloha C). CTT popisuje pouze kvalitu reflektoru (tlumení). Pro provedení zkoušky je dostačující mít úhlový reflektor (redukuje povrch na bod). Nicméně je rovněž možné mít větší povrch odrazu, pokud celá odrazivost povrchu reflektoru nepřevyší definovanou hodnotu.

6.1.2 Rádio-vlnový radar:

Testovaný cíl je definovaný příčným řezem radaru ([RCS](#)), který je charakteristický pro motocykly. Hodnota [RCS](#) je uvedena v normě.

Poznámka: ve skutečných případech je měření rozsahu vozidlových detekčních [senzorů](#) automobilových překážek poměrně menší, neboť je obtížné dosáhnout šíření rovinných vln v rozptýlené látce. Z tohoto důvodu hodnota [RCS](#) pro automobilní využití je definována na základě měřených hodnot rozsahů v reálném prostředí. Příklad možné geometrie testovacího cíle je uveden v příloze D.

6.2 Podmínky prostředí

- Testované místo by mělo být s rovným, suchým, asfaltovým nebo betonovým povrchem.
- Teplotní rozsah $x^{\circ} C \pm 20^{\circ} C$.
- Horizontální [viditelnost](#) větší než 1 km.

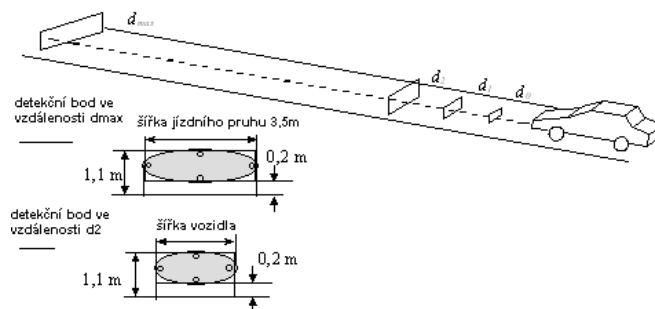
6.3 Testovací metoda detekční zóny

Realistickým testem detekčního rozsahu je dynamický test, nicméně statický test je rovněž k dispozici jako volitelná varianta. Test by měl být uskutečněn následujícím způsobem. Systém by měl detekovat polohu testovaného cíle v libovolné vzdálenosti mezi d_0 a d_1 jak je znázorněno na obrázku 3. Třída měření není pro měření mezi těmito dvěma vzdálenostmi potřebná.

Systém by měl detekovat polohu testovaného cíle v libovolné vzdálenosti mezi d_1 a d_2 . Třída měření je požadována pro měření v tomto rozsahu vzdáleností. Systém by měl detekovat testovaný cíl v měřeném rozsahu pro každou ze čtyř poloh střídavě v obou vzdálenostech d_2 a d_{max} viz obrázek 3.

Poznámka: střed testovaného cíle by měl být umístěn v bodě označeném O dle obrázku 3. Přesto, pokud toto nemůže být zajištěno (například při nižší

poloze středu), pak testovaný cíl by měl být vytyčen na testovaném povrchu.

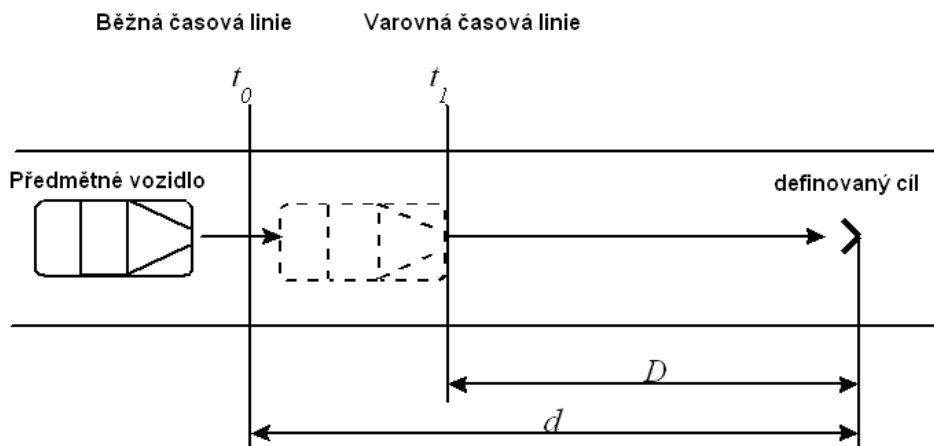


Obrázek 3 – Rozsah detekce

6.4 Testovací metoda přesnosti varovné vzdálenosti

Tento test by měl být uskutečněn s pohybujícím se vozidlem. Normalizovaný cíl by se měl nacházet v detekční oblasti. Zatímco se předmětné vozidlo pohybuje směrem k definovanému cíli rychlostí V_{max} měla by být varovná vzdálenost měřena následujícím postupem.

Měly by být měřeny dvě časové linie. První časová linie, t_0 začíná v okamžiku, kdy vzdálenost mezi předmětným vozidlem a definovaným cílem je rovna d . Druhá časová linie t_1 začíná v okamžiku, kdy je vydáno varování. Varovná vzdálenost před definovaným cílem D je vypočtena podle vzorce uvedeného v normě. Hodnota D by měla být porovnána s varovnou vzdáleností předepsanou výrobcem. Přesnost stanovení varovné vzdálenosti by měla být menší než hodnota uvedená v článku 4.3.2.



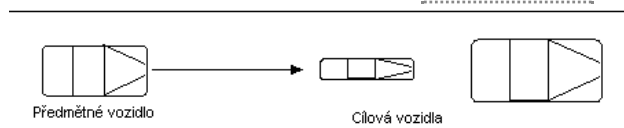
Obrázek 4 – Test přesnosti varovné vzdálenosti

6.5 Testovací metoda rozlišovací schopnosti cíle

Tento test by měl být proveden s pohybujícím se vozidlem. Testy v této části jsou ukončeny, jakmile vozidlo vygeneruje varování. Testy by rovněž měly ukázat schopnost systému vyhnout se obtěžujícím varováním.

6.5.1 Podélné rozlišení

Dvě cílová vozidla nacházející se v detekované oblasti pohybující se stejnou rychlostí V_{max} . Předmětné vozidlo následuje obě cílová vozidla. Časová mezera mezi dvěma cílovými vozidly je definována v normě a dvě cílová vozidla jsou umístěna podél dělicí čáry takovým způsobem, že bližší cílové vozidlo nezakrývá vzdálenější cílové vozidlo. Časová mezera mezi předmětným vozidlem a bližším cílovým vozidlem je definována normou. Předmětné vozidlo zrychluje do okamžiku, kdy systém vydá předběžné výstražné varování. Poté předmětné vozidlo začne zpomalovat až do okamžiku, kdy varování ustane a dále udržuje tuto rychlost. Po několika sekundách, pouze bližší cílové vozidlo zpomalí na rychlost, která je dostatečně nízká aby předmětné vozidlo generovalo předběžné kolizní varování. Test je ukončen, jakmile předmětné vozidlo generuje varování.



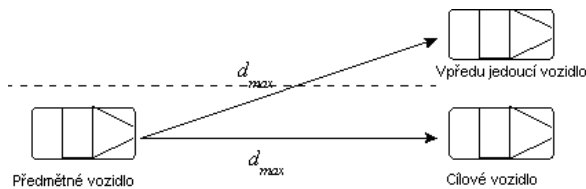
Obrázek 5 – Test podélné rozlišovací schopnosti cíle

6.5.2 Příčné rozlišení

6.5.2.1 Test příčného rozlišení na přímé PK

Test by měl být proveden dynamicky. Předmětné i cílové vozidlo se pohybuje stejnou rychlostí, jež je V_{max} a v časovém odstupu, který nevyvolává varování. Vpředu jedoucí vozidlo se pohybuje stejnou rychlostí V_{max} vedle cílového vozidla. Šířka předcházejícího vozidla je definována normou. Příčné posunutí podélné osy předmětného vozidla vzhledem k podélné ose cílového vozidla je menší než definovaná hodnota v normě. Po několika sekundách vpředu jedoucí vozidlo zpomalí na rychlost, která je významně nižší, než rychlost předmětného a cílového vozidla. Během míjení vpředu

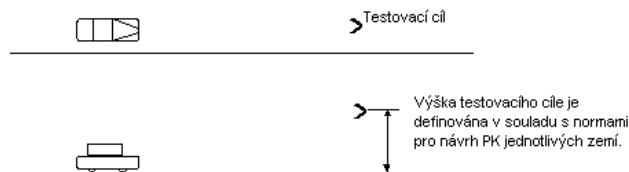
[jedoucího vozidla](#) by [předmětné vozidlo](#) nemělo vydat žádné varování. Po několika sekundách cílové vozidlo zpomalí na rychlost, která je dostatečně nízká, aby [předmětné vozidlo](#) vygenerovalo předběžné výstražné varování. Test je ukončen, jakmile [předmětné vozidlo](#) vygeneruje předběžné kolizní varování.



Obrázek 6 – Test příčné rozlišovací schopnosti cíle na přímé PK

6.5.3 Prostorové rozlišení

Test by měl být vykonán dynamicky. Na obrázku 8 je uveden testovací cíl, který může zapříčinit falešná varování. [Předmětné vozidlo](#) se přibližuje k testovacímu cíli. Test je ukončen, pokud [předmětné vozidlo](#) nevygeneruje žádné varování. Výška testovacího cíle je definována v souladu s normami pro návrh pozemních komunikací jednotlivých zemí.



Obrázek 8 – Test prostorové rozlišovací schopnosti cíle

Příloha A (normativní) Základní činitele výstražného varování

Příloha popisuje základní fyzikální přístupy dynamiky pohybu vozidel.

Příloha B (normativní) Detekce překážek v oblouku

Příloha popisuje základní matematické přístupy pro rozpoznání překážky v oblouku.

Příloha C (normativní) Laserový radar - součinitel testovacího cíle

Příloha popisuje základní fyzikální pojmy laserového radaru.

Příloha D (normativní) Geometrie testovacího cíle rádiovlnového radaru

Příloha popisuje koeficienty CTT pro testovaný cíl. Zkouška je realizována pomocí úhlového reflektoru.

Příloha E (normativní) Použitá literatura

Příloha obsahuje dva odkazy na použitou literaturu.

Související termíny

- [boční vyosení](#)
- [vozidla tvořící překážku](#)
- [šířka předmětného vozidla](#)
- [šířka jízdního pruhu](#)
- [rychlost cílového vozidla na začátku zkoušky](#)
- [relativní rychlost](#)
- [radarový průřez](#)
- [připojující se vozidlo](#)
- [přílehlý jízdní pruh](#)
- [předběžné výstražné varování před kolizí](#)
- [prodloužený čas do srážky](#)
- [minimální rychlost](#)
- [Vrel_max](#)
- [koeficient odrazu zkušebního cíle](#)
- [čas do srážky](#)
- [cuknutí vozidla](#)
- [výstražné varování před kolizí](#)

