

ISO 17386 - Inteligentní dopravní systémy - Pomoc při manévrování při nízkých rychlostech - Funkční požadavky a zkušební postupy

Aplikační oblast: [Varovné a kontrolní systémy ve vozidle a na pozemní komunikaci](#)

Rok vydání normy a počet stran: Vydána 2004, 44 stran

Zavedení normy do ČSN: překladem

Rok zpracování extraktu: 2008

Skupina témat: inteligentní dopravní systémy

Téma normy: vozidlové asistenční systémy řidiče

Charakteristika tématu: přechodové stavy kontrolní funkce metody testování a jejich vyhodnocení

Úvod, vysvětlení východisek
popis systému
Popis architektury, hierarchie, rolí a vztahů objektů
popis strategie řízení; popis provozních parametrů a odezvy systému; popis strategie varování
Popis procesu / funkce / způsobu použití
varovat řidiče před přítomností překážek v přední a zadní části vozidla nebo vyčnívajících objektů při manévrování ve stísněných prostorech
Popis rozhraní / API / struktury systému
klasifikace systémů s ohledem na sledovanou oblast okolo vozidla specifikace HMI rozhraní
Definice protokolu / algoritmu / výpočtu
blokový diagram podfunkcí podpory manévrování; definice testovacích metod
Definice reprezentace dat / fyzikálního významu
definice rozsahu detekce; definice chybných reakcí; definice provozních limitů kritéria pro aktivaci/deaktivaci systému; specifikace funkcí samokontroly systému
Definice konstant / rozsahů / omezení
specifikace parametrů monitorovací rozsahů; klasifikace systému podle max. provozní rychlosti; definice parametrů detekčních zón

Úvod

Tato norma je součástí norem zaměřených na vozidlové asistenční a varovné systémy. Dnešní aerodynamické tvary vozidel často omezují výhled řidiče z vozidla. Systém [pomoci při manévrování při nízkých rychlostech \(MALSO\)](#) (Manoeuvring Aids for Low Speed Operation) rozšiřuje bezpečnost a zvýhodňuje řidiče během parkování nebo v různých manévrovacích situacích při nízkých rychlostech (např. v úzkých pasážích). Řidiči se tak mohou vyhnout překážkám, které nemohou vidět, ale mohou být detekovány tímto systémem a tak zajistit vyšší efektivitu pohybu v těchto omezených prostorech. Systém [MALSO](#) představuje detekční zařízení s bezkontaktními [senzory](#). Tento systém detekuje přítomnost překážek v přední a zadní části vozidla nebo vyčnívajících objektů při manévrování ve stísněných prostorech. Systém pomáhá řidiči při rychlostech do 0,5 m/s a nezbavuje řidiče odpovědnosti během řízení vozidla.

Současná technologie snímání okolí vozidla je postavena na ultrazvukových [senzorech](#), jež v době přípravy této normy představuje nejvíce užívanou technologii. Pro jiné technologie snímání jež se mohou v budoucnu objevit budou testy verifikovány a případně upraveny. Systémy pro zvýšení [viditelnosti](#) jako video-kamerové systémy bez měření vzdálenosti a varování nejsou předmětem této normy.

Poznámka: Extrakt uvádí vybrané kapitoly popisovaného dokumentu a přejímá původní číslování kapitol.

Užití

Využití normy lze spatřit pro výrobce motorových vozidel, dodavatele originálního příslušenství, autorizované zkušebny silničních vozidel, certifikační či homologační laboratoře a další.

Systém [MALSO](#) je určen pro lehká vozidla. Tím jsou míněny osobní automobily, pick-up vozidla, dodávky a jiná sportovní vozidla (ne motocykly). Systém používá [senzory](#) pro detekci objektů poskytující informaci ohledně vzdálenosti od dané překážky. V této normě není popsána technologie snímání, avšak technologie výkonových a testovacích procedur.

Tato technická norma může být využita i v jiných normách rozšiřujících podrobně [MALSO](#) systémy, například pro potřeby specifikace návrhu [senzorů](#) nebo definice vyšší úrovně funkcionality. Její využití lze spatřit pro výrobce motorových vozidel,

dodavatele originálního příslušenství, autorizované zkušebny silničních vozidel, certifikační či homologační laboratoře a další.

Pro výrobce zařízení a dodavatele dopravních telematických systémů tato norma obsahuje důležité pokyny, jaké funkční požadavky mají takovéto systémy splňovat a technické parametry pro jejich zkoušení.

1. Předmět normy

Tato mezinárodní norma je určena pro lehká vozidla, například osobní automobily, pick-up vozidla, dodávky a jiná sportovní vozidla (ne motocykly) vybavená systémy MALS0. Norma specifikuje funkční požadavky, které může řidič od zařízení obecně očekávat, to jest detekci a informace o přítomnosti důležitých překážek uvnitř definovaného (krátkého) detekčního rozsahu. Norma definuje minimální požadavky na signalizaci poruchy a rovněž postupy pro zkoušky funkčních charakteristik. To zahrnuje pravidla pro všeobecnou informační strategii, ale nezahrnuje omezení na druh informací nebo zobrazovací systém.

MALS0 systémy využívají pro měření vzdálenosti objektivně orientovaná detekční zařízení (senzory), za účelem poskytování informací řidiči, založených na vzdálenosti k překážkám. V této normě není popsána technologie snímání, nicméně technologie ovlivňuje postupy zkoušek funkčních charakteristik stanovené v této mezinárodní normě (viz kapitola 7).

Současná technologie snímání okolí vozidla je postavena na ultrazvukových senzorech, jenž v době publikování této mezinárodní normy představují nejvíce užívanou technologii. Pro jiné technologie snímání, jež se mohou v budoucnu objevit, budou zkoušky verifikovány a případně upraveny. Systémy pro zvýšení viditelnosti jako video-kamerové prostředky bez měření vzdálenosti a varování nejsou předmětem této mezinárodní normy. Prostředky pro pomoc při couvání a zařízení pro detekci překážky u těžkých nákladních vozidel, nejsou v této mezinárodní normě obsaženy; požadavky na tyto systémy jsou definovány v ISO/TR 12155.

2. Související normy

ISO 2575 Road vehicles – Symbols for controls, indicators and tell-tales (*Silniční vozidla – Symboly pro ovládací prvky, indikátory a kontrolní ukazatele*)

ISO 15006 Road vehicles – Ergonomic aspects of transport information and control systems – Specifications and compliance procedures for in-vehicle auditory presentation (*Silniční vozidla – Ergonomické aspekty dopravních informačních a řídicích systémů – Specifikace a postupy hodnocení shody pro prezentaci zvukových informací ve vozidle*)

ISO 15008 Road vehicles – Ergonomic aspects of transport information and control systems – Specifications and test procedures for in-vehicle visual presentation (*Silniční vozidla – Ergonomická hlediska inteligentních dopravních systémů – Specifikace a postupy pro posouzení shody vizuální prezentace informací ve vozidle*)

ISO 16750 soubor Road vehicles – Environmental conditions and testing for electrical and electronic equipment (*Silniční vozidla – Environmentální podmínky a zkoušení elektrického a elektronického zařízení*) [adaptační entita managementu](#)

3. Termíny a definice

Kapitola obsahuje 10 termínů, z nichž klíčové jsou následující:

akustické informace a varování ([audible information and warning](#)) - akustické signály, které jsou použity pro informování řidiče o důležitých překážkách (např. puls, hlas)

vyhodnocení pro účely informování a upozornění ([evaluation for information and advice](#)) - informace o detekovaných překážkách které, když je systém aktivován, budou vyhodnoceny pro potřeby varování a doporučení řidiči, tak aby mu pomohly ke snadnějšímu manévrování při nízkých rychlostech

pomoc při manévrování při nízkých rychlostech ([manoeuvring aid for low-speed operation](#)) - systém, který při nízkých rychlostech (< 0,5 m/s) je schopný informovat řidiče o přítomnosti statických překážek v bezpečné vzdálenosti vybraných oblastí předmětného vozidla, zejména během parkování a manévrování vozidla v úzkých průjezdech

detekční systém jízdy vzad ([reversing detection system](#)) - systém, který upozorňuje řidiče v případě, pokud je zařazen zpětný převodový stupeň a ve sledovaném prostoru se vyskytují nějaké překážky

úroveň varování ([warning levels](#)) - progresivní kritické úrovně akustických/vizuálních/dotekových/kinestetických informací nebo zpětných podnětů řidiči týkající se rizikových faktorů prostředí

Další termíny a zkratky z oboru ITS jsou obsaženy ve slovníku ITS terminology ([www.ITSTERMINOLOGY.org](#)).

Další termíny a zkratky z oboru ITS jsou obsaženy ve [slovníku ITS terminology](#).

4 Klasifikace

Hlavní část normy je věnována klasifikaci MALS0 systémů v závislosti na chování řidiče a požadavcích trhu, funkčním požadavkům na systém (pokrytí rozsahu monitorování, detekce chyb, autodetekce [způsobilosti systému](#)) a testovacím postupům.

Systém MALS0 je klasifikován podle schopnosti pokrýt určitou sledovanou oblast. Každá sledovaná oblast odpovídá sledované části vozidla, kde může dojít ke střetu s překážkou. Třída systému je indikována zkratkou odpovídající dané oblasti pokrytí.

Tabulka 1 – Klasifikace pomoci při manévrování při nízkých rychlostech – zkratky pro sledované prostory (Tab. 1 normy)

Sledovaný prostor	Zkratka	Detekční vzdálenost m	Maximální rychlost jízdy
-------------------	---------	--------------------------	-----------------------------

			m/s
Záď-1	R1	0,6	0,3
Záď-2	R2	1,0	0,5
Zadní roh na straně řidiče	Rcd	0,5	0,3
Zadní roh na straně spolujezdce	Rcp	0,5	0,3
Příd'	F	0,6	0,3
Přední roh na straně řidiče	Fcd	0,5	0,3
Přední roh na straně spolujezdce	Fcp	0,5	0,3

5 Požadavky na funkci a provedení

5.1 Aktivace systému

Systém s manuální aktivací

- řidič si může sám zapnout nebo vypnout systém prostřednictvím přiřazeného tlačítka. Poté, co je systém aktivován indikuje akusticky či vizuálně svoji pohotovost. Tato indikace bude jasně odlišitelná od informací o vzdálenosti překážek.

Systém s automatickou aktivací

- systém je aktivován/deaktivován automaticky na základě jízdní situace. Sledované oblasti mohou být aktivovány odděleně tak, aby nedošlo k nežádoucímu prolínání signálů. Stav připravenosti systému po automatické aktivaci může být indikován řidiči. Dále může být přítomno tlačítko pro vyřazení automatické aktivace/deaktivace systému.

Aktivační kritéria: - zařazený zpětný rychlostní stupeň

- rychlost poklesne pod specifický rychlostní limit v_{on}

Deaktivační kritéria: - zařazen jiný rychlostní stupeň než zpětný, rychlost je vyšší než specifický rychlostní limit v_{off}

- ujetá vzdálenost od poslední aktivace systému je větší než x_{off}

Rychlosti v_{on} a v_{off} se nachází v intervalu $\square 0,5$ m/s nebo $\square 0,3$ m/s v závislosti na sledované oblasti. Ve vozidlech s automatickou převodovkou může být systém MALSO automaticky deaktivován, jestliže bude zařazen rychlostní stupeň P (parkování)

Tabulka 2 – Kritéria pro aktivaci a deaktivaci systému

<u>Sledovaný prostor</u>	Zařazený zpětný rychlostní stupeň	Zařazený jiný rychlostní stupeň než zpětný	
		$v < v_{on}$	$v \square v_{off}$ nebo $x > x_{off}$
příd'	o	+	-
přední rohy	o	+	-
záď	+	o	-
zadní rohy	+	o	-
<p>"o" signalizace je volitelná. "+" signalizace je aktivní. "-" signalizace není aktivní.</p>			

5.2 Rozhraní řidiče a strategie informování

Pro rozhraní říče budou přinejmenším využity alespoň akustické informační kanály. Vizuální informace a vizuální varování může být využito jako doplňkové. Mezi nejvýznamnější informace pro řidiče patří informace o vzdálenosti mezi vozidlem a překážkou s možností upřesnění polohy překážky vůči vozidlu. Chybové zprávy systému mohou být řidiči rovněž indikovány.

Doporučení pro akustické informace:

- akustické informace mají být poskytovány v souladu s normou [ISO 15006](#)
- vzdálenost má být kódována alespoň do dvou úrovní. Tyto stupně mohou být reprezentovány různou četností opakování se základním pravidlem přístupu, že vysoká četnost opakování a kontinuální zvukový signál koresponduje krátkým vzdálenostem.

- různé oblasti mohou být reprezentovány různými přenosovými frekvencemi (např. vysoké frekvence pro před vozidla a nízké pro zád). V tomto případě ne více než dvě oblasti nebo přenosové frekvence mohou být využity.
- aktivace/deaktivace systému, indikace chybového stavu nebo poruchy může být prezentována akustickým signálem jasně odlišitelným od jiných signálů.

Doporučení pro vizuální informace:

- vizuální informace mají být poskytovány v souladu s normou [ISO 15008](#)
- informace budou kódovány alespoň do dvou úrovní odlišených různými barvami: červenou pro úroveň 1 (bezprostředně hrozící nebezpečí) a žlutou nebo zelenou pro úroveň 2 (upozornění)



Obrázek 3 – Úrovně varování pro zadní sledovanou oblast

- displej by měl být umístěn do takové polohy, aby minimalizoval odpoutání pozornosti řidiče. Například se doporučuje umístit displej pro sledování prostoru za vozidlem poblíž zpětného zrcátka nebo zadního okna tak, aby řidič mohl využít simultánního efektu pohledu. Stejně tak se doporučuje umístit displej pro sledování prostoru před vozidlem na palubní desku.

Kombinace vizuálních a akustických informací:

- kombinace vizuálních a akustických informací může zlepšit parametry systému nebo redukovat možné obtěžování řidiče a cestujících
- úroveň 1 (bezprostředně hrozící nebezpečí) je prezentována akustickou informací s možností doplnění o vizuální informaci, úroveň 2 bude prezentována jen akustickou nebo vizuální informací.

Průběh signalizace:

- obecně signalizace překážky by měla probíhat jen po dobu kdy je překážka detekována
- v případě varování pouze akustickou formou může být akustický signál dočasně automaticky vypnut po uplynutí doby definované výrobcem, ale nadále systém zůstává v aktivním stavu
- jakmile poklesne vzdálenost mezi vozidlem a překážkou je akustický signál automaticky zapnut a naopak při zvětšující se vzdálenosti je akustický systém vypnut
- v případě, že je akustická signalizace doprovázena vizuální signalizací, může být akustická signalizace po dobu vizuální signalizace dočasně vypnuta, tak aby nedocházelo k obtěžování řidiče
- řidič má možnost potlačit výstup akustických signálů po dobu než je sám opět aktivuje, nicméně po opětovné [aktivaci systému](#) jsou znovu aktivovány i akustické signály.

5.3 Dynamické parametry detekce objektu

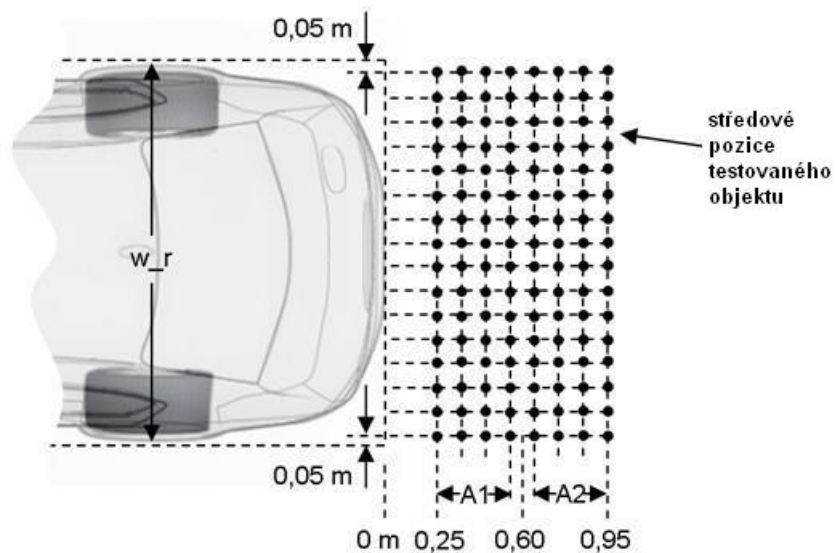
Systém musí být schopen detekovat statické objekty a to v případech, kdy se [předmětné vozidlo](#) nepohybuje nebo se pohybuje maximálně rychlostí 0,3m/s. Systémy označené jako R2 budou schopny detekovat statické objekty v zádi-2 [sledovaného prostoru](#) i při rychlostech do 0,5 m/s. Počáteční zpoždění detekce je definováno jako časový interval mezi [aktivací systému](#) [MALSO](#) a momentem, kdy tento systém poskytne správnou informaci řidiči ohledně překážky vyskytující se ve sledované oblasti.

V případě, že je systém aktivní, časové zpoždění mezi výskytem relevantní překážky a prezentací správné informace řidiči by neměla přesáhnout 500 ms pro všechny monitorovací rozsahy. Tento požadavek by měl být prokázán vhodnou testovací procedurou s přesností lepší než jedna desetina měřeného časového zpoždění.

Každá monitorovaná oblast je charakterizována horizontálním a vertikálním pokrytím.

Horizontální oblasti jsou dvojrozměrné projekce sledovaných oblastí do jízdní dráhy. Prvních 0,2 m začínající od vnější hrany karosérie vozidla nebude testováno, neboť současný stav technologie snímání neumožňuje zaručit detekci v této bezpečnostní vzdálenosti.

Z důvodu zjednodušení realizace testovací procedury má zadní horizontální oblast čtvercový tvar začínající ve vzdálenosti 0,2 m za okrajem vozidla a sahající do maximální detekční vzdálenosti, která činí 0,6 m pro R1 a 1,0 m pro R2. Šířka w_r tohoto čtverce je shodná s šířkou vozidla zaokrouhlená na nejbližší vyšší hodnotu 0,1m.

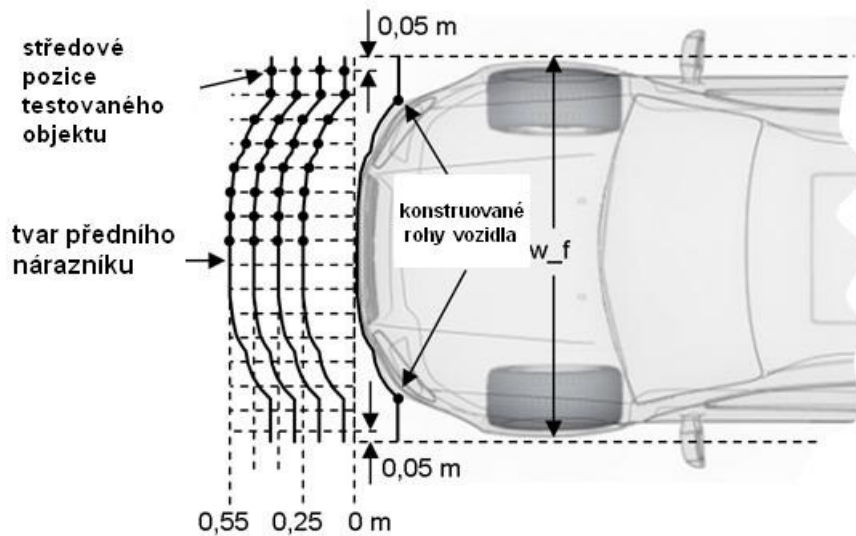


Obrázek 5 - Uspořádání pravoúhlé sítě pro testování horizontálního pokrytí zadní

5.4 Monitorovaný rozsah pokrytí

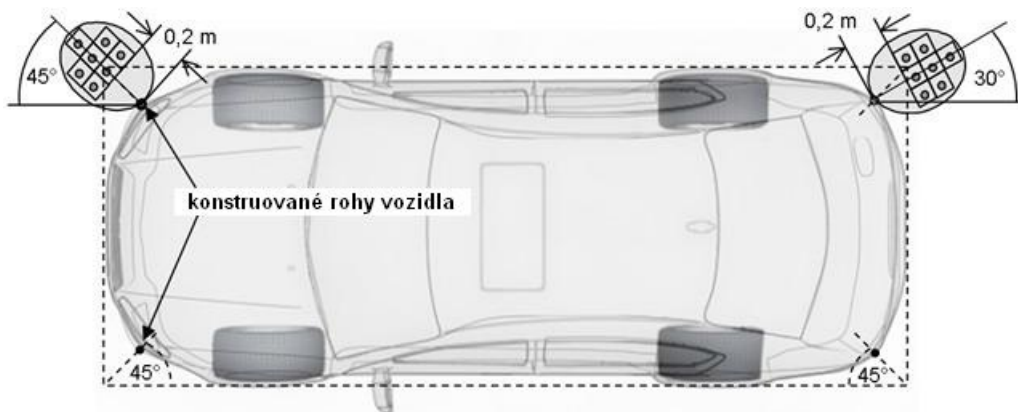
Přední horizontální oblast je reprezentována oblastí začínající 0,2 m před vozidlem a pokračuje dále do vzdálenosti 0,6 m. Šířka w_f této oblasti je stejná jako šířka vozidla měřená podél přední osy. Rozdílnost oproti zadní sledované oblasti spočívá v tom, že tvar oblasti není pravoúhlého charakteru ale respektuje zakřivení předního nárazníku.

Minimální stupeň pokrytí přední a zadní dotčené horizontální oblasti je následující: 90% v A1, 87% v zádi-2 oblasti A2. Bližší popis je předmětem normy.



Obrázek 6 - Uspořádání pravoúhlé sítě pro testování horizontálního pokrytí přední monitorované oblasti

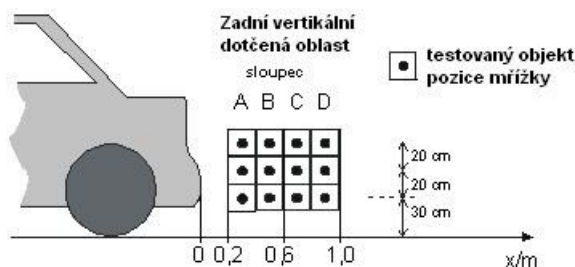
Definice horizontální dotčené rohové oblasti.



Obrázek 7 - "cihlová definice" vozidlových rohů a minimální pokrytí rohových detekčních oblastí

Vertikální dotčená oblast má z důvodu zjednodušení realizace testovacích procedur obdélníkový tvar. Pravoúhlý čtyřúhelník začíná 0,2 m za vozidlem a pokračuje dále po maximální detekční vzdálenost definovanou pro konkrétní monitorovací rozsahy, viz kapitola 4.

Výška obdélníku vertikální dotčené oblasti je 0,6 m, což odpovídá třem řadám čtvercové sítě. Příklad zadní sledované oblasti je znázorněn na obrázku. Minimální pokrytí je definované v tabulce v souladu s jednotlivými monitorovacími rozsahy.



Obrázek 8 - Stanovení poměru pokrytí zadní svislé oblasti (minimální počet pokrytých buněk)

Tabulka 3 - Vertikální pokrytí (minimální počet pokrytých buněk)

Sledované prostory	Sloupec			
	A	B	C	D
zad'-2	1	2	2	1
zad'-1 a před'	1	2	0	0
zadní a přední roh	1	1	0	0

5.5 Samokontrola a indikace chyb

Systém poskytuje následující autodetekční funkce kontroly:

- kontrola elektronických obvodů a spojení
- kontrola částí senzorů

Tato autodetekce by měla být schopna detekovat chybu vedoucí k možnému selhání funkcí systému a vydat příslušný varovný signál.

6 Požadavky a testovací prvky

Systémové prvky by měly být navrženy v souladu se specifikací na automobilové požadavky. Jako alternativy ke specifikaci testovacích postupů výrobců může být využita norma ISO 16750 (všechny části)

7 Funkční zkouška detekce překážek

Předmětem této kapitoly je definovat požadavky na parametry testovaných objektů při testování schopností systému detekovat překážky.

Geometrie, vlastnosti absorpce a odrazivosti testovaného objektu mají přispět k jednoduchému průběhu testování a dobré

reprezentaci skutečné překážky. Normalizovaná překážka by se neměla přiklánět k žádnému z fyzikálních principů a měla by reprezentovat nejčastěji se vyskytující objekty při skutečných manévrovacích situacích. Záměrem standardizovat testovaný objekt je, aby vyjádření systémů různými dodavateli mohlo být navrženo a vyrobeno se srovnatelnými parametry a zajistilo splnění očekávání řidiče.

V případě ultrazvukových systémů experimenty ukázaly, že odrazivost ultrazvuku se významně nemění pro různé materiály i pokud je povrch hladký nebo drsný. Například kovové a dřevěné měřičské tyčky ukazují stejnou zvukovou odrazivost jako plastické se stejným průměrem.

Tabulka 4 – Testované objekty pro ultrazvukové systémy

Sledovaná oblast		Materiál	Průměr	Délka
Všechny horizontální oblasti Test H		dřevo, kov nebo tvrdý plast	viz. norma	1 (-0 / + 0.2) m
Vertikální oblasti Test V	zad-1, zad-2, před	dřevo, kov nebo tvrdý plast	viz. norma	délka je rovna šířce nárazníku testovaného vozidla plus 20 až 40%
	roh	dřevo, kov nebo tvrdý plast	viz. norma	1 (-0 / + 0.2) m

U radarových systémů výsledky testů prokázaly, že následující tabulkové testované objekty jsou vhodné pro reprezentaci skutečných objektů detekovaných radarovými [senzory](#).

Tabulka 5 – Testované objekty pro radarové systémy

Sledovaná oblast		Materiál	Průměr	Délka
Všechny horizontální oblasti Test H		Kov	viz. norma	1 (-0 / + 0.2) m
Vertikální oblasti Test V	zad-1, zad-2, před	Kov	viz. norma	délka je rovna šířce nárazníku testovaného vozidla plus 20 až 40%
	roh	kov	viz. norma	1 (-0 / + 0.2) m

Příloha A (informativní) – Testovací metody a použitá literatura

Související termíny

- [aktivace systému](#)
- [detekční systém jízdy vzad](#)
- [pomoc při manévrování při nízkých rychlostech](#)
- [senzor](#)
- [sledovaný prostor](#)
- [zkušební objekt](#)