

ISO 17515-2 - Inteligentní dopravní systémy – Pozemní rádiová přístupová síť (E-UTRAN) – Část 2: Komunikace zařízení – zařízení (D2D)

Aplikační oblast: [Komunikace \(CALM\)](#), [Komunikace vozidla](#), [Hardwarová a softwarová zařízení pro zajištění komunikace](#), [Zajištění přenosu dat a informací](#)

Rok vydání normy a počet stran: Vydána 2020, 30 stran

Rok zpracování extraktu: 2022

Skupina témat: CALM

Téma normy: CALM protokoly

Charakteristika tématu: CALM - komunikace s využitím bezdrátové sítě LTE (D2D)

Úvod, vysvětlení východisek
Popis principu funkce LTE D2D komunikace, požadavky na zavedení protokolu na bázi LTE D2D
Popis architektury, hierarchie, rolí a vztahů objektů
Architektura interface ITS-S pracujícím na bázi LTE-D2D
Popis procesu / funkce / způsobu použití
Popis funkcí obsluhy protokolů na bázi LTE D2D
Popis rozhraní / API / struktury systému
Definice základních datových struktur, definice základních typů zpráv
Definice protokolu / algoritmu / výpočtu
Norma shrnuje formou odkazů do dalších standardů požadavky na řízení komunikačního rozhraní.
Definice reprezentace dat / fyzikálního významu
Definice základních struktur protokolu v ASN.1
Definice konstant / rozsahů / omezení
Definice základních parametrů rozhraní, vymezení frekvenčního spektra, popis metod stmívání

Úvod

Mezinárodní norma ISO 17515 zavádí skupinu funkčních požadavků na rozhraní pozemní přístupové sítě E-UTRAN (označované také jako LTE) v rámci prostředí [CALM](#) a ITS systémů. Norma se skládá celkem ze 3 částí:

[ISO 17515-1](#) – Obecné požadavky na síť E-UTRAN

ISO 17515-2 - LTE komunikace zařízení se zařízením (D2D)

[ISO 17515-3](#) - LTE komunikace vozidla se všemi (V2X)

Poznámka: E-UTRAN je rádiová část aktuálně nejrozšířenějšího systému LTE/4G, E-UTRAN je souhrnné označení pro síť, uživatele a přístupové body.

Část normy ISO 17515-2 (dále jen "popisovaný dokument") specifikuje požadavky na implementaci rozhraní LTE-D2D do [ITS stanice](#). LTE-D2D komunikace je určena k přímé komunikaci mezi dvěma ITS stanicemi.

Rozhraní LTE-D2D [stanice ITS](#) obecně podporuje komunikaci v následujících situacích:

- bez podpory základnové stanice, tj. v prostředí bez pokrytí LTE signálem
- s částečnou podporou základnové stanice LTE
- s plnou podporou jedné základnové stanice
- s plnou podporou dvou základnových stanic

Poznámka: Extrakt uvádí vybrané kapitoly popisovaného dokumentu a přejímá původní číslování kapitol.

Užití

Dokument stanovuje principy pro implementaci rozhraní [LTE-D2D](#) do [ITS stanice](#) v rámci [CALM](#).

Pro orgány státní správy přináší základní technické informace k získání představy o možnostech využití protokolu [LTE-D2D](#)

v prostředí ITS.

Pro výrobce telematických zařízení a jejich provozovatele definuje požadavky na komunikaci ITS stanic v prostředí [LTE-D2D](#) protokolu.

1. Předmět normy

Norma specifikuje požadavky na implementaci komunikačního rozhraní [LTE-D2D](#) protokolu do přístupové vrstvy [ITS-S](#) stanice. [Komunikační rozhraní LTE-D2D](#) pracuje na bázi rádiového komunikačního systému E-UTRAN specifikovaném v rámci norem 3GPP. Dokument dále specifikuje požadavky na vrstvu přizpůsobení média ([CAL](#)) a vrstvu řízení [ITS stanice \(MAE\)](#).

2. Související normy

Souvisejícími normami jsou zejména normy skupiny [CALM](#). Výběr norem je uveden níže:

[ČSN ISO 21217:2014- Komunikační infrastruktura pro pozemní mobilní zařízení \(CALM\)](#) - Architektura

[ČSN ISO 24102-1:2017, Komunikační infrastruktura pro pozemní mobilní zařízení \(CALM\)](#) - Management [stanice ITS](#) - Část 1: Lokální management

[ČSN ISO 24102-3:2017, Komunikační infrastruktura pro pozemní mobilní zařízení \(CALM\)](#) - Management [stanice ITS](#) - Část 3: Přístupové body služby

3. Termíny a definice

Norma zavádí některé nové termíny; většina termínů a zkratk je uvedena v normách [ISO 21217](#) a dalších normách [CALM](#). Níže jsou uvedeny příklady nejdůležitějších termínů a definic.

Sidelink (sidelink) [rozhraní](#) mezi dvěma nebo více UE, ekvivalentní k [rozhraní](#) PC5, jedná se o komunikační [propojení](#) dvou sousedních [zařízení](#)

PC5 (ProSe communication 5) [rozhraní](#) mezi dvěma nebo více UE, [rozhraní](#) definováno ve standardech 3GPP jako [rozhraní](#) s přímou vazbou na [LTE-D2D](#)

Další termíny a zkratky z oboru ITS jsou obsaženy ve [slovníku ITS terminology](#).

4. Symboly a zkratky

Norma obsahuje 26 zkratk. Zde je uveden výčet nejdůležitějších z nich:

3GPP **Sdružení 3GPP a pravidla pro síť** 3.generace mobilních komunikací (*3rd Generation Partnership Project – 3rd Generation Networks*)

eNB rozšířený [uzel](#) B - pevná stanice mobilní sítě, která přímo interaguje s množinou uživatelských [zařízení](#) (*Evolved Node B – Fixed station of a mobile network that directly interacts with UEs*)

D2D **komunikace vozidlo - vozidlo** (device to device)

E-UTRA [přístup](#) prostřednictvím pozemní rádiové přístupové sítě (*Evolved Universal Terrestrial Radio Access*)

E-UTRAN pozemní rádiová přístupová [síť](#) (*Evolved Universal Terrestrial Radio Access Network*)

UE uživatelské [zařízení](#) – mobilní [zařízení](#) LTE (*LTE User Equipment – mobile LTE equipment*)

Další termíny a zkratky z oboru [ITS](#) jsou obsaženy ve slovníku [ITS terminology \(www.itsterminology.org\)](#).

5 Využití [LTE-D2D](#) v ITS

1. Využitelné funkce [LTE-D2D](#) v ITS

Tato kapitola v rozsahu jednoho odstavce obsahuje velmi stručný souhrn použitelnosti normy v prostředí ITS s odkazem na kapitola 5.3 Komunikace zařízení – zařízení ([LTE-D2D](#)).

5.2 Komunikace zařízení – zařízení ([LTE-D2D](#))

Kapitola v rozsahu 2 stran obsahuje popis základní funkcionality komunikace [LTE-D2D](#) prostřednictvím rozhraní PC5. V kapitole jsou popsány dva základní režimy funkcionality rozhraní:

-- rozhraní řízené operátorem

1) s dynamickým přidělováním zdrojů

2) bez dynamického přidělování zdrojů

- rozhraní neřízené operátorem

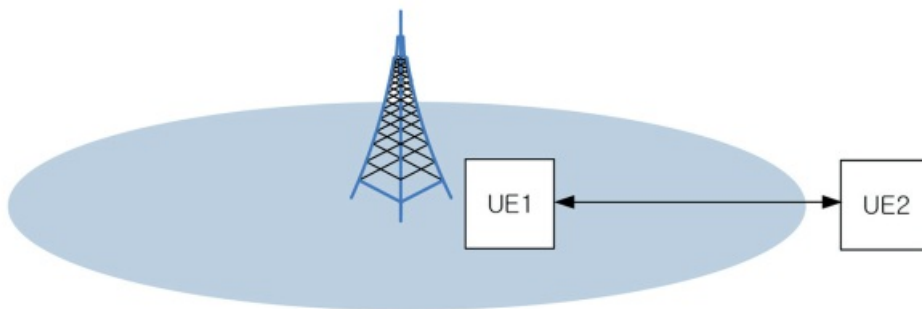
Kapitola dále popisuje 4 základní scénáře fungování rozhraní [LTE-D2D](#):

a) Scénář A – určený pro komunikaci [LTE-D2D](#) neřízenou operátorem, obě UE jsou dosahem mimo LTE síť , viz. Obrázek 1



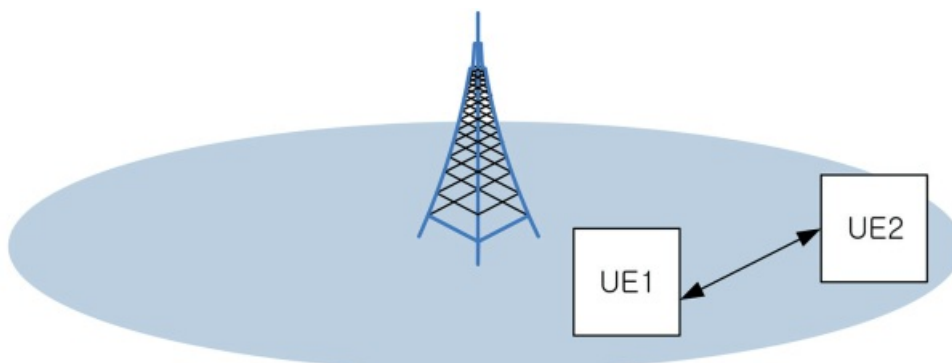
Obrázek 1 - Scénář A - [LTE-D2D](#)

b) Scénář B – určený pro komunikaci [LTE-D2D](#) neřízenou operátorem, jedna UE je dosahem mimo LTE síť, viz. Obrázek 2



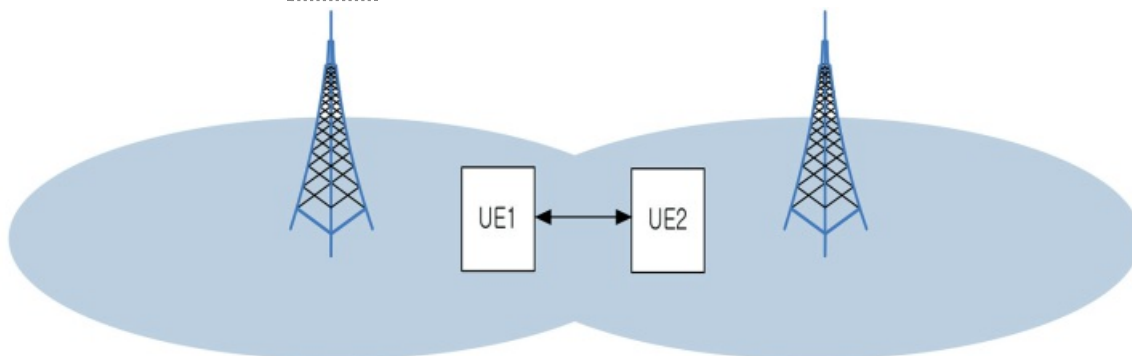
Obrázek 2 - Scénář B - [LTE-D2D](#)

c) Scénář C – určený pro komunikaci [LTE-D2D](#) řízenou operátorem, obě UE jsou v dosahu jedné BTS LTE síť, viz. Obrázek 3



Obrázek 3 - Scénář C - [LTE-D2D](#)

d) Scénář D – určený pro komunikaci [LTE-D2D](#) řízenou operátorem, obě UE jsou v dosahu různých BTS LTE sítí , viz. Obrázek 4



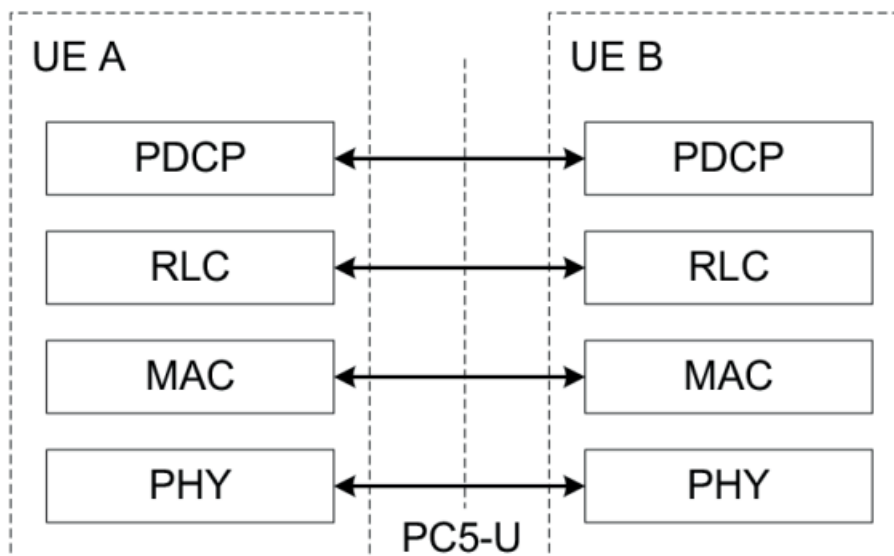
Obrázek 4 - Scénář D - [LTE-D2D](#)

5.3 Základy komunikace [LTE-D2D](#)

Kapitola v rozsahu 2 stránek obsahuje popis základních vlastností komunikace [LTE-D2D](#)

Jedná se o následující entity:

1. Obecné požadavky – zde jsou formou odkazu popsány základní vlastnosti komunikace a metody alokace zdrojů
2. Uživatelský plán – zde je popsán tzv. uživatelský plán (sada protokolů), což je vlastně popis rozhraní v OSI modelu na úrovni UE (viz. Obrázek 5)



Obrázek 5 - Uživatelský plán (zásobník protokolu) pro komunikaci

Legenda: PHY – fyzická vrstva, MAC – linková vrstva, RLC – řízení radiového propojení, PDCP – řízení paketů

3. Systém řízení – jedná se o popis speciální konfigurace protokolového zásobníku určeného ke komunikaci mezi UE a LTE sítí
4. Autorizační služba – jedná se o popis systému autorizace pro komunikaci [LTE-D2D](#)
5. Speciální identifikátory pro komunikaci – zde je uveden výčet těchto identifikátorů s odkazy do příslušných standardů 3GPP

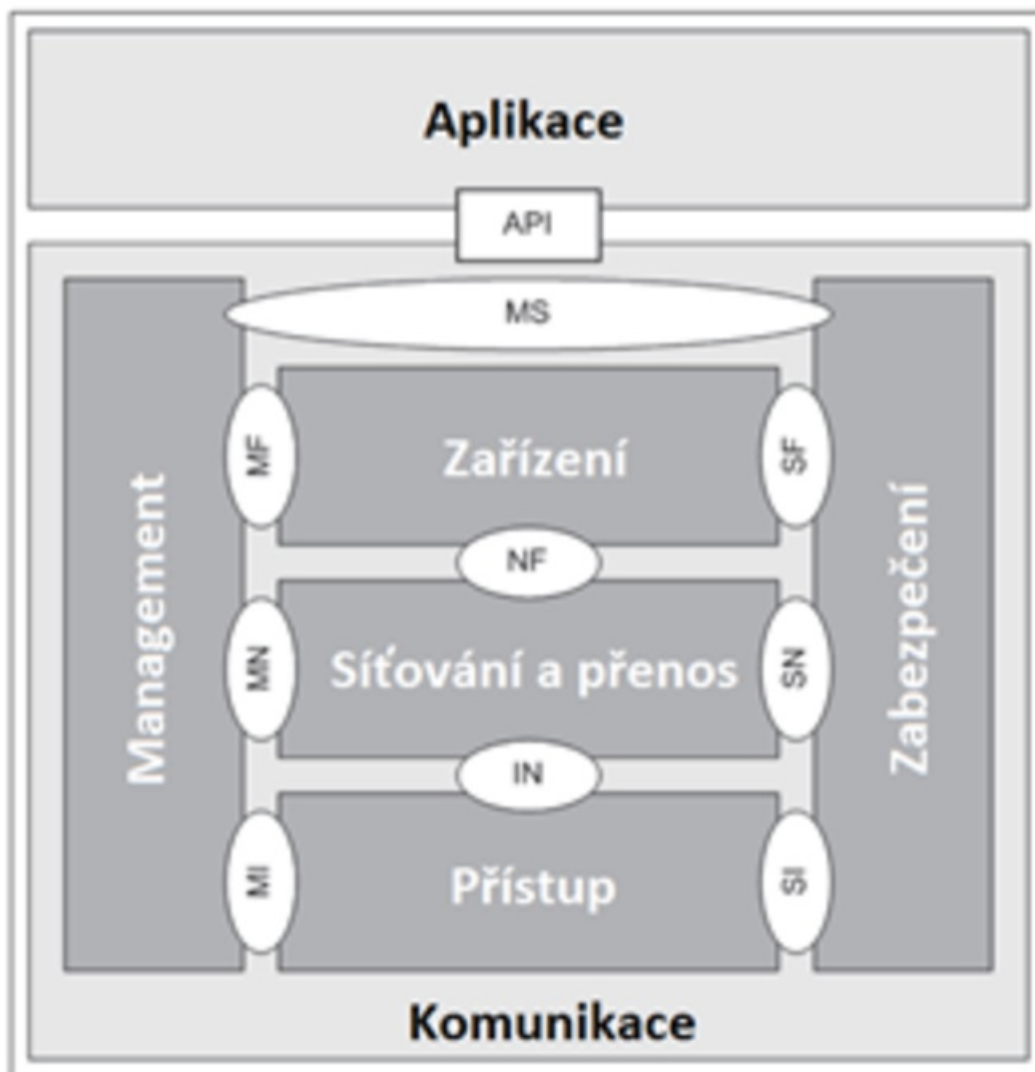
6 Obecné požadavky

Kapitola v rozsahu jednoho odstavce obsahuje výčet standardů 3GPP, které je třeba při implementaci rozhraní dodržet.

7 [ITS Stanice](#)

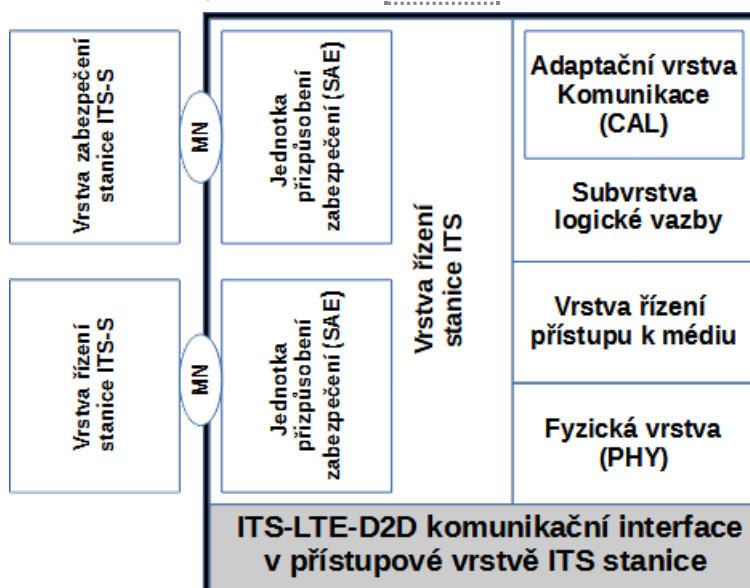
7.1 [ITS Stanice](#) a komunikační architektura

Kapitola v rozsahu dvou stran popisuje zásady implementace rozhraní [LTE-D2D](#) do [ITS stanice](#). Implementace vychází ze standardního modelu [ITS stanice](#) specifikované v [ISO 21217](#) (viz. Obrázek 6).



Obrázek 6 - Struktura ITS stanice

Obrázek 7 zobrazuje strukturu komunikačního protokolu uvnitř stanice ITS.



Obrázek 7 - LTE-D2D komunikační rozhraní

7.2 Přístupové body služby

Kapitola v rozsahu půl strany obsahuje formou normativních odkazů do standardů 3GPP zásady implementace servisních přístupových bodů stanice ITS pro implementaci rozhraní LTE-D2D.

8 Protokoly pro [komunikační rozhraní](#)

Kapitola na dvou stranách popisuje formou odkazů do dalších standardů protokoly použité v jednotlivých vrstvách [stanice ITS](#). Je zde řešena fyzická vrstva, datová vrstva a [adaptační vrstva komunikace](#). V kapitole jsou stanoveny identifikátory jednotlivých použitých protokolů na jednotlivých vrstvách komunikace. Příkladem může být například tabulka č.1, kde jsou uvedeny identifikátory IP komunikace v datové vrstvě.

Tabulka 1 - LTE-V2X Vrstva-3 (tab.1 normy)

Hodnota	Typ protokolu	EtherType
0	IPv6 IPv4	0x86. DD 0x08.00
1	Alokační a retenční priorita	Není definováno
2	PC5 signalizace	Není definováno
3	Non-IP	Není definováno
4	Rezervováno	Není definováno

9 Řízení komunikačního rozhraní

Kapitola v rozsahu jedné strany shrnuje formou odkazů do dalších norem a do příloh tohoto standardu způsob řízení komunikačního rozhraní [LTE-D2D](#). Odkazy jsou rozděleny do odstavce věnovaného parametrům komunikačního rozhraní a odstavce, ve kterém jsou odkazy na popisy příkazů pro vlastní řízení komunikačního rozhraní.

10 Procedury

V kapitole v rozsahu 3 stran jsou popsány základní funkční procedury komunikačního rozhraní LTE-V2X. Jedná se o následující procedury:

- Komunikační procedury
 - Procedura vysílání
 - Procedura příjmu
- Řídící procedury
 - Řízení priorit komunikace
 - Změna provozního režimu
 - Mapování MAC adresy
 - Aktivace komunikačního rozhraní Sidelink
 - Dotazy na stav komunikačního rozhraní

11 Prokazování shody

Kapitola v rozsahu jednoho odstavce a odkazem do standardu [ISO 21218](#) popisuje způsob prokazování shody pro implementaci komunikačního rozhraní.

12 Zkušební metody

Kapitola v rozsahu jednoho odstavce a odkazem do dalších standardů popisuje způsob zkoušení komunikačního rozhraní.

Příloha A (normativní) – Parametry komunikačního rozhraní

Příloha obsahuje formou tabulek definice parametrů komunikačního rozhraní.

Příloha B (normativní) – [MI-COMMANDS](#)

Příloha obsahuje formou tabulky definice základních příkazů pro obsluhu komunikačního rozhraní.

Příloha C (normativní) – [MI-REQUESTS](#)

Příloha obsahuje formou tabulky definice základních požadavků na zjištění stavu komunikačního rozhraní.

Příloha D (normativní) – Moduly v ASN.1

Příloha obsahuje moduly v notaci ASN.1.

Příloha E (normativní) – Stavy a změny stavů komunikačního rozhraní

Příloha obsahuje formou dvou tabulek popis jednotlivých stavů komunikačního rozhraní a přechody mezi nimi.

© Silmos, s.r.o. 2018 - 2025. *Pomůžeme Vám se zorientovat v oboru Dopravní telematiky a najít správnou normu.*