

ISO 20684-3 - Inteligentní dopravní systémy – Datové rozhraní SNMP modulů na infrastruktuře – Část 3: Špouštěče

Aplikační oblast: [Řízení dopravy](#), [Charakteristiky přenosu](#)

Rok vydání normy a počet stran: Vydána 2022, 66 stran

Rok zpracování extraktu: 2022

Skupina témat: Řízení dopravy

Téma normy: Rozhraní komunikace mezi moduly na infrastruktuře - spouštěče

Charakteristika tématu: Popis provádění záznamů pro provedeném průběhu či nastalé události

Úvod, vysvětlení východisek
Popis způsobu spouštění činností a akcí po splnění definované podmínky
Popis architektury, hierarchie, rolí a vztahů objektů
Popis architektury vazba modulů na nadřazený systém
Popis procesu / funkce / způsobu použití
Popis způsobu spuštění procesu po splnění předepsané podmínky
Popis rozhraní / API / struktury systému
Popis obecného rozhraní mezi nadřazeným systémem a modulem na infrastruktuře
Definice protokolu / algoritmu / výpočtu
Definice reprezentace dat / fyzikálního významu
Definice konstant / rozsahů / omezení

Úvod

Norma ISO 20684-3 (dále jen "popisovaný dokument") je součástí souboru norem, které jsou v různé fázi zpracování a předpokládá se jejich následující členění:

- Část 1: představuje zaměření celého souboru norem 20684 a dává obecný pohled na datová rozhraní a jejich využití pro komunikaci zařízení na infrastruktuře
- Části 2 - 9: definují požadavky na řízení na infrastruktuře pro konkrétní prvky a subsystémy

Posláním popisovaného dokumentu je informovat čtenáře o podmínkách zajišťující spuštění naplánovaných akcí/scénářů v jednotlivých zařízeních na straně infrastruktury využitím ověřeného protokolu SNMP.

Popisovaný dokument využívá celosvětově implementovaný protokol SNMP, který dnes ke komunikaci využívá většina zařízení na infrastruktuře.

Poznámka: Extrakt uvádí vybrané kapitoly popisovaného dokumentu a přejímá původní číslování kapitol.

Užití

Popisovaný dokument slouží zejména výrobcům a dodavatelům komponent pro ITS na infrastruktuře a dále zadavatelům a investorům, aby zjistili, že dodávaná zařízení budou kompatibilní a harmonizovaná v rámci celého systému ITS, což by měli vyžadovat v technických podmínkách zadávacích řízení na dodávky a instalace těchto zařízení a požadovat po dodavatelích prokázání shody.

1. Předmět normy

Zařízení ITS jsou zařízení na infrastruktuře (např. proměnné značky, displeje, meteostanice, sčítače, kamery), které komunikují s nadřazenými periferiemi (řadiče, lokální řídicí prvky, centrální systémy).

Tato norma popisuje spouštěcí mechanismy, kterými dojde na zařízeních na infrastruktuře ke spuštění nastavených scénářů (scénáře řeší jiná část skupiny norem).

2. Související normy

K pochopení celkového kontextu významu skupiny norem doporučujeme k náhledu následující normy z této skupiny, zejména ISO FDIS 20684-1 (obecný přehled), ISO/TS 20684-7 (podporované vlastnosti).

Použity jsou také čtyři dokumenty RFC:

IETF RFC 2578 (struktura informačního managementu, z roku 1999)

IETF RFC 2580 (prokazování shody, z roku 1999)

IETF RFC 2579 (textové konvence, z roku 1999)

IETF RFC 3411 (architektura SNMP, z roku 2002)

3. Termíny a definice

Popisovaný dokument se odkazuje na termíny uvedené v normě 20684-1 a terminologické databáze ISO a IEC.

Klíčové termíny jsou tyto:

- SNMP
- scénář
- spouštěcí mechanismus (lépe asi "spouštěč")
- objekt, zpráva
- nadřazená periferie
- ITS zařízení, zařízení na infrastruktuře
- funkce

Další termíny a zkratky z oboru ITS jsou obsahem slovníku ITS (www.itsterminology.org).

Další termíny a zkratky z oboru ITS jsou obsaženy ve [slovníku ITS terminology](#).

4 Prokazování shody

Kapitola na prostoru 3 stran uvádí odkazy na podmínky prokazování shody s odkazem do ostatních norem této skupiny, zejména na normu 20684-1.

Obsahuje celkem 3 tabulky, kde tabulka 1 odkazuje na prokazování shody parametrů software, tabulka 2 prokazování shody požadavků, tabulka 3 odkazuje na externí reference v normě 20684-1.

Níže je uvedena část z dlouhé tabulky č.1, která odkazuje dále do dokumentu na uživatelské požadavky pro spuštění různých mechanismů. Na příkladu je uveden odkaz na uživatelský požadavek Plánované spouštěcí mechanismy :

Potřeba	Požadavek	Prokázání shody
5.1: Schedule triggers		O,1 (1..*)
6.1: Action manager		M
6.5: Trigger schedule		M
20684-7 6.1: Local clock		M
20684-7 6.2: UTC clock		M
20684-7 6.3: Daylight saving time		O

Tab. 1 - Posuzování splnění uživatelských požadavků a vlastností (tab. 5.1 v popisovaném dokumentu)

Další příklad je uveden v části tabulky č.2, která slouží k prokazování shody s požadavky na dané zařízení. Příklad popisuje souhrn požadavků na entitu 6.1 „Manažera akce“.

Vlastnost	Požadavek	Prokázání shody
6.1: Action manager		
6.1.2.1:	Determine action manager capabilities	M
6.1.2.2:	Configure an action manager	M
6.1.2.3:	Verify action manager configuration	M
6.1.2.4:	Retrieve action manager statistics	M
6.1.2.5:	Retrieve action manager enabled status	M
6.1.2.6:	Toggle action manager	M
6.1.2.7:	Delete action manager	M

Tab. 2 - Prokazování shody s požadavky na zařízení (tab. 2 v popisovaném dokumentu)

Třetí tabulka má pouze 3 řádky a odkazuje na části v popisovaném dokumentu, které specifikují funkce "vytvořit", "vymazat" a "změnit".

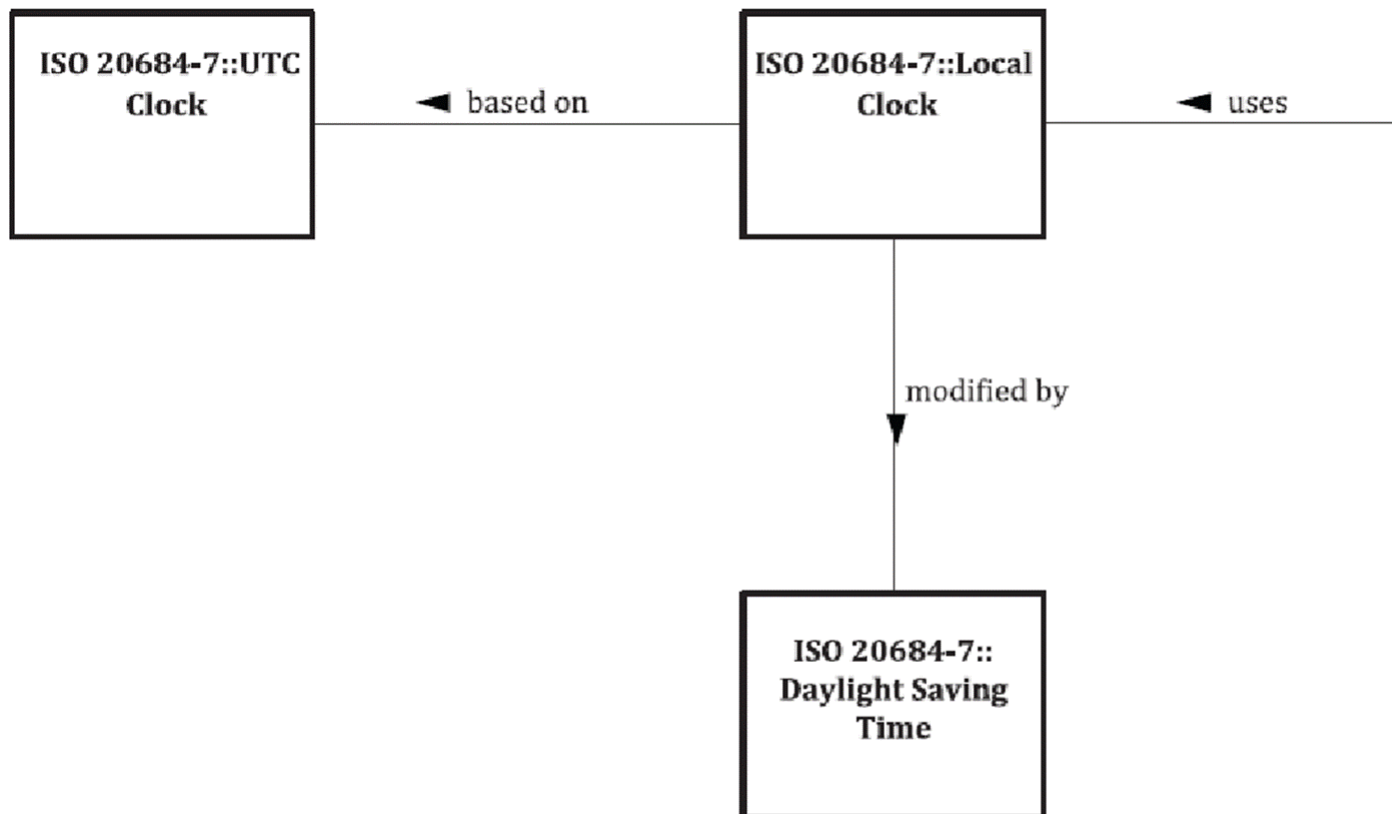
5 Uživatelské požadavky

Kapitola na 4 stránkách popisuje uživatelské požadavky na spouštěcí mechanismy na zařízeních na infrastruktuře.

Jednotlivé podkapitoly se zabývají těmito tématy:

5.1. Plánování spouštěcích mechanismů

Následující obrázek č.1 znázorňuje vazby mezi spouštěním a nastavováním funkcí na zařízeních na infrastruktuře a znázorňuje vazbu mezi jednotlivými normami souboru norem 20684.



Obr. 1 - Plánování spouštěcích mechanismů (obr. 3 v popisovaném dokumentu)

5.2. - Plánování denních scénářů (kapitola popisuje způsob nastavení denních plánů, např. scénáře pro pracovní den a pro víkend)

5.3 - Podmíněné spouštění mechanismů (kapitola popisuje spouštěcí mechanismy, které se aktivují při splnění definovaných podmínek, např. otevření dveří rozvaděče)

6 Požadavky

Kapitola na 6 stránkách definuje požadavky, které musí zařízení na infrastruktuře splňovat, aby umožnilo funkcionality spojené se spouštěcími mechanismy.

Jednotlivé podkapitoly se zabývají konkrétními požadavky na zařízení:

- 6.1 – Manažer provádění akcí (vytvoření, konfigurace, verifikace, vymazání, atd.)
- 6.2 – Podmíněné spuštění akce (vytvoření, konfigurace, verifikace, vymazání, atd.)
- 6.3 – Denní plány pro spuštění akcí (vytvoření, konfigurace, verifikace, vymazání, atd.)
- 6.4 – Plánování spuštění akcí během dne (vytvoření, konfigurace, verifikace, vymazání, atd.)
- 6.5 – Plán spuštění v daných časech (vytvoření, konfigurace, verifikace, vymazání, atd.)

7 Kybernetická bezpečnost

Kapitola jedním odstavcem upozorňuje, že přenášené datové prvky za účelem provádění spouštěcích mechanismů musí být zajištěny proti neoprávněnému zneužití třetích stran, zejména se jedná o tato rizika:

- Riziko změny během spuštěného mechanismu
- Riziko smazání spouštěcího mechanismu
- Riziko vytvoření dodatečných spouštěcích mechanismů, které mohou způsobit zahlcení procesoru
- Riziko sledování stávající konfigurace v zařízeních na infrastruktuře

Důrazně se doporučuje postupovat podle dokumentu RFC 6353 v platném znění při zabezpečení přenosu dat na úrovni transportní vrstvy.

Příloha A (normativní) – Informační databáze pro řízení

Příloha popisuje na 34 stranách pomocí ASN.1 formální definici objektů používaných při komunikaci se zařízeními na infrastruktuře.

Příloha B (normativní) – Vyhledávací matice požadavků na spouštěče

Příloha obsahuje 1 tabulku, kde na 7 stranách uvádí k jednotlivým datovým elementům ř odkazy do dokumentu a odkazy do databáze MIB, obsahující jejich přesnou definici. Jako příklad je uvedeno záhlaví tabulky s jednou funkcí.

Tab. 3 s - Vyhledávací matice požadavků na spouštěče (výsek z tabulky B.1 v popisovaném dokumentu)

Requirement	Reference	Group	Object	Dialogue
<u>6.1.2.1: Determine action manager capabilities</u>				20684_1 10.2.1: Get elemental data
Action_MIB		fdActionCapabilitiesGroup		
		fdActionsSupportedTypes		