

# ISO 21214 - Inteligentní dopravní systémy – Komunikační infrastruktura pro pozemní mobilní zařízení (CALM) – Systémy na bázi infračervené komunikace

**Aplikační oblast:** [Zajištění přenosu dat a informací](#), [Komunikace \(CALM\)](#)

**Rok vydání normy a počet stran:** Vydána 2015, 144 stran

**Rok zpracování extraktu:** 2025

**Skupina témat:** CALM

**Téma normy:** CALM protokoly

**Charakteristika tématu:** CALM - komunikace s využitím infračerveného pásma (InfraRed)

<b>Úvod, vysvětlení východisek</b>
Základní principy zavedení protokolů IR do systému CALM
<b>Popis architektury, hierarchie, rolí a vztahů objektů</b>
Popis architektury a protokolů IR na bázi CALM
<b>Popis procesu / funkce / způsobu použití</b>
Detailní popis funkcí obsluhy IR interface CALM na stanici CALM
<b>Popis rozhraní / API / struktury systému</b>
Detailní popisy rozhraní jednotlivých funkčních modulů IR v rámci CALM
<b>Definice protokolu / algoritmu / výpočtu</b>
Detailní parametrizace IR protokolu v rámci CALM až do nejnižších vrstev modelu OSI, kompatibilita s jiným InfraRed protokoly
<b>Definice reprezentace dat / fyzikálního významu</b>
<b>Definice konstant / rozsahů / omezení</b>

## Úvod

Mezinárodní norma ISO 21214 (dále jen popisovaný dokument) zavádí skupinu funkčních požadavků na [komunikační rozhraní stanice ITS](#).

Koncepce komunikací ITS (dříve [CALM](#)) je soubor požadavků, jejichž cílem je unifikovat komunikační systémy v rámci ITS. Zavádí pojem tzv. [stanice ITS](#), která představuje základní stavební prvek této komunikační architektury. Bližší informace viz. extrakt [ISO 21217](#).

Základní vlastností [stanice ITS](#) je možnost využití různých komunikačních protokolů s různými přístupovými technologiemi. Popisovaný dokument specifikuje způsob výměny dat prostřednictvím infračerveného rozhraní na vlnové délce 850nm až 1010nm a rozšiřuje specifikaci rozhraní o kompatibilitu s ITS stanicí dle [ISO 21217](#). Toto rozhraní je pro účely normy nazváno IR. Jedná se o druhé vydání normy.

Poznámka: Extrakt uvádí vybrané kapitoly popisovaného dokumentu a přejímá původní číslování kapitol.

## Užití

Dokument stanovuje principy pro implementaci rozhraní IR do [ITS stanice](#) v rámci [CALM](#).

**Pro orgány státní správy** přináší základní technické informace k získání představy o možnostech využití rozhraní IR v prostředí ITS.

**Pro výrobce telematických zařízení a jejich provozovatele** definuje požadavky na komunikaci ITS stanic v prostředí ITS rozhraní.

## 1. Předmět normy

Popisovaný dokument specifikuje požadavky na implementaci komunikačního rozhraní IR do přístupové vrstvy [ITS-S](#) stanice. Dokument dále specifikuje požadavky na vrstvu přizpůsobení média ([CAL](#)) a vrstvu řízení [ITS stanice](#) ([MAE](#)).

## 2. Související normy

Souvisejícími normami jsou zejména normy skupiny komunikace ITS ([CALM](#)). Kapitola tyto normy blíže nespecifikuje.

Nad rámec norem komunikace ITS ([CALM](#)) odkazuje do následujících 2 norem:

*ISO/IEC 8802-11:1999, Information technology — Telecommunications and information exchange between systems — Local and*

### 3. Termíny a definice

Norma zavádí 36 nových termínů; další termíny a zkratky jsou uvedeny v normách [ISO 21217](#) a dalších normách [CALM](#). V samostatném odstavci norma zavádí termíny pro optické vlastnosti [rozhraní](#). Příklady termínů a definic:

**komunikační zóna** (*communication zone*) – [oblast](#), ve které je schopno IR [zařízení](#) komunikovat v akceptovatelném výkonu

**registrační fáze** (*registration phase*) – fáze, během které master [zařízení](#) identifikuje dostupná [zařízení](#) vstupující do komunikační zóny

**budící okno; WuW** (*wake-up window*) – speciální případ komunikačního okna, které slouží k buzení jednotek vstupujících do komunikační oblasti

Další termíny a zkratky z oboru ITS jsou obsaženy ve [slovníku ITS terminology](#).

### 4. Symboly a zkratky

Norma obsahuje 82 zkratk. Příklad zkratk:

<b>CIR</b>	<b>typ kvadraturně amplitudové modulace</b> ( <i>circular QAM</i> )
<b>HHH</b>	<b>kódování a modulace paketů vyvinutá speciálně pro IR komunikaci</b> ( <i>Hirt, Hassner, Heize coding system</i> )
<b>IR</b>	<b>rozhraní na bázi infračervené komunikace</b> ( <i>infrared interface</i> )
<b>McW</b>	<b>okno multicast</b> ( <i>multicast windows</i> )
<b>TDMA</b>	<b>časově závislý přístup</b> ( <i>time division multiple access</i> )
<b><math>\theta H</math></b>	<b>horizontální úhel</b> ( <i>horizontal angel</i> )
<b><math>\theta V</math></b>	<b>vertikální úhel</b> ( <i>vertical angel</i> )

Další termíny a zkratky z oboru ITS jsou obsaženy ve slovníku ITS terminology ([www.itsterminology.org](http://www.itsterminology.org)).

### 6. Požadavky na vysílač a přijímač

Kapitola v rozsahu 3 stran definuje formou tabulek parametrů požadavky na IR přijímač a IR vysílač.

Článek **6.1 Vysílač - vlnová délka, šířka pásma** a článek **6.2 - Vysílač vyzařovaný výkon** v rozsahu jedné stránky definují technické požadavky na vysílač (vlnová délka, šířka pásma, vyzařovaný výkon). Příklad parametrů viz. Tabulka 1. Kapitola dále definuje 11 tříd vysílačů (dle vyzařovaného výkonu).

Tabulka 1 (tabulka 1 normy) - Parametry IR vysílače

Parametr	Specifikace	
	kanál 870 (hlavní kanál)	kanál 970 (alternativní kanál)
<i>TX1</i> Nominální vlnová délka	870 nm	970 nm
<i>TX2</i> Rozsah	820 nm až 910 nm	920 nm až 1 010 nm
<i>TX3</i> koherence	< 1 mm	
<i>TX4</i> Celkové vyzařování	závisí na třídě vysílače (viz kap. 6.2)	
<i>TX5</i> Min záření přijímače (RX2)	80 % z <i>TX4</i>	
<i>TX6a</i> Záření při rozsahu pod limitem	není specifikováno	< 10 % z <i>TX4</i>
<i>TX6b</i> Záření při rozsahu nad limitem	< 10 % z <i>TX4</i>	není specifikováno

Článek **6.3 Přijímač - vlnová délka, šířka pásma** a článek **6.4 - Třídy přijímačů** v rozsahu dvou stránek definují formou dvou tabulek technické požadavky na přijímač (vlnová délka, šířka pásma).

Kapitola 6 dále definuje 16 tříd přijímačů (dle citlivosti přijímače).

#### 6. Modulace a kódování

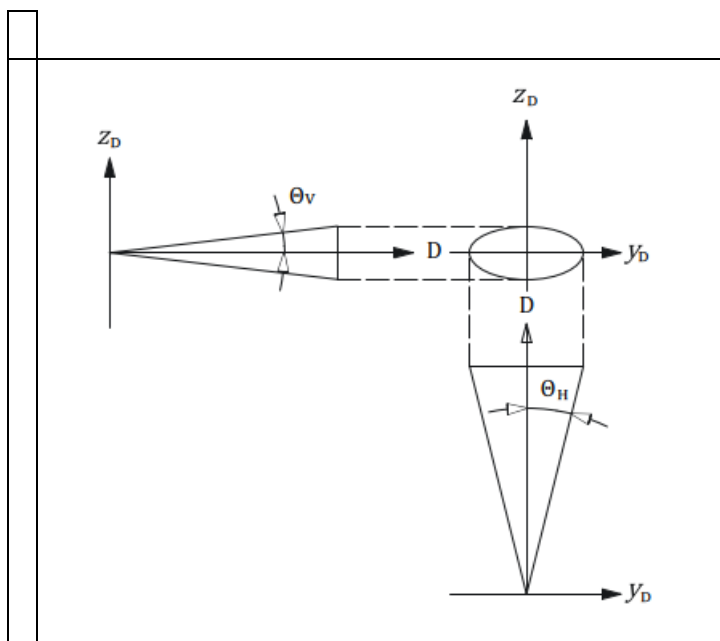
Kapitola v rozsahu 3 stran definuje základní sadu požadavků na modulování a kódování v prostředí IR. V kapitole je uvedena základní struktura datového paketu na fyzické vrstvě modelu OSI, včetně délek trvání jednotlivých pulsů v  $\mu\text{s}$ . Dále kapitola definuje komunikační profily rozhraní (viz. Tabulka 2 (tabulka 9 normy) - Komunikační profily).

Tabulka 2 - Ukázka části tabulky 9 normy: Komunikační profily

	Profile 0 (base profile)	Profile 1 (default profile)	Profile 2	Profile 3	Profile 4	Profile 5	Profile 6
<b>Data rate</b>	1 Mb/s	2 Mb/s	8 Mb/s	16 Mb/s	32 Mb/s	64 Mb/s	128 Mb/s
<b>Modulation</b>	3/16 OOK-RZ	6/16 OOK-RZ	CIR-8 HHH(1,13)	CIR-16 HHH(1,13)	CIR-32 HHH(1,13)	CIR-64 HHH(1,13)	CIR-128 HHH(1,13)
<b>Bit time <math>T_{\text{bit}}</math></b>	1 000 ns + -1 %	500 ns + -1 %	n.a.				
<b>Chip time <math>T_{\text{chip}}</math></b>	1 000 ns + -1 %	500 ns + -1 %	83,4 ns $\pm$ 6,6 ns	41,7 ns $\pm$ 3,3 ns	20,8 ns $\pm$ 1,6 ns	10,4 ns	5,2 ns

## 7. Směrovost a komunikační zóny

Kapitola v rozsahu 3 stran definuje geometrické a prostorové požadavky pro styk komunikačních rozhraní na bázi IR. V kapitole je nejprve graficky zobrazen geometrický prostor IR komunikace a pak je na dalším obrázku vyjádřen geometrický průsečík styku dvou komunikačních rozhraní IR (viz. Obrázek 1). V další části kapitoly jsou definovány tzv. komunikační zkratky, což je v podstatě soubor nejrůznějších způsobů geometrického uspořádání IR komunikace v prostoru s přiřazením konkrétních hodnot parametrům prostorového uspořádání uvedeného na Obrázku 1.



Obrázek 1 (obrázek 5 normy) - Vertikální a horizontální uspořádání IR komunikace

## 8. Komunikační rámce a okna

Kapitola v rozsahu 20 stran popisuje obecnou strukturu komunikačních rámců v komunikaci IR. Rovněž je zde definováno komunikační schéma pro simultánní komunikaci více IR jednotek. Datové rámce jsou od sebe oddělovány speciální rámcovou strukturou, která je rovněž popsána v této kapitole. Rámce jsou rozděleny do komunikačních oken, která jsou rovněž definována v této kapitole (řídící okno, privátní okno, okno multicast, okno broadcast, okno kompatibility, rezervní okno, okno probuzení).

## 9. Příkazy MAC

Kapitola v rozsahu 35 stran popisuje příkazy v úrovni linkové vrstvy modelu OSI, které slouží k signalizaci provozu rozhraní mezi jednotlivými účastníky MAC komunikace. Příslušné podkapitoly popisují tuto signalizaci na bázi požadavků různých řídicích jednotek [ITS stanice](#) (konkrétně zde komunikační adaptační vrstvy IR-CAL, jednotky řízení přizpůsobení média IR-MAE a řídicí jednotky IR-ME). Kapitola dále podrobně popisuje jednotlivé MAC příkazy formou textovou a tabulkami parametrů.

## 10. Registrační procedura

Kapitola v rozsahu 4 stran popisuje formou textu, tabulek a obrázků registrační proceduru, která slouží k přihlášení IR rozhraní

do komunikace.

### 11. Řízení komunikačního okna

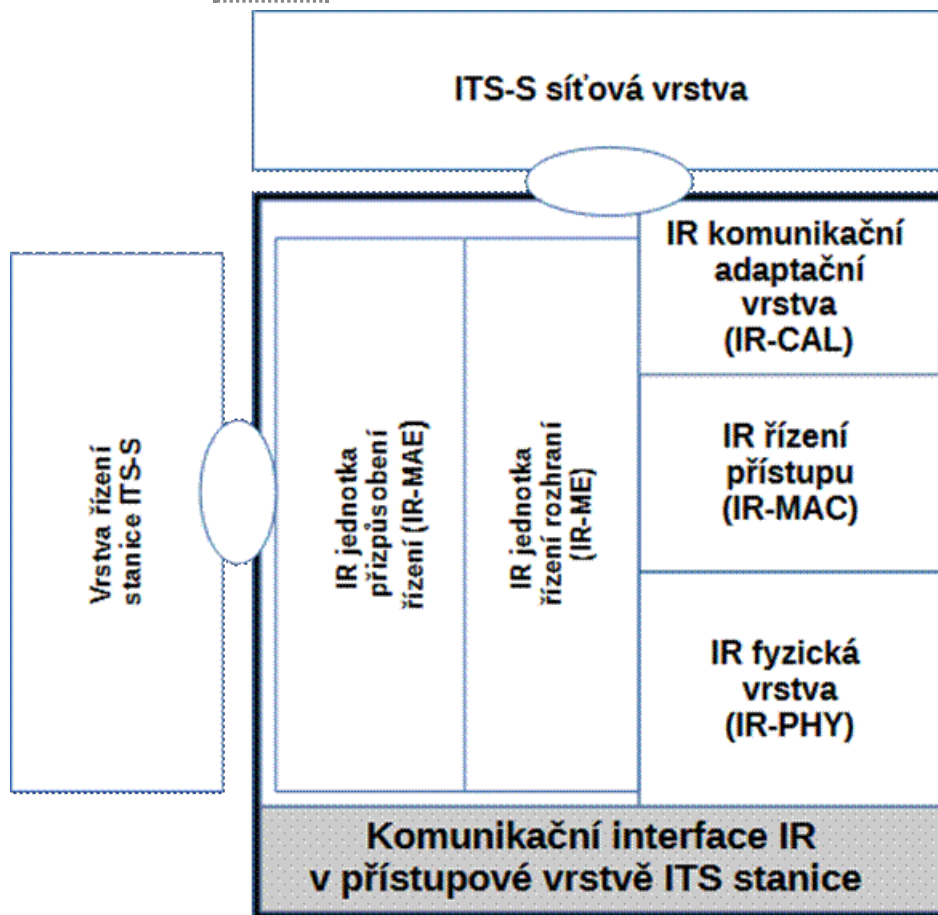
Kapitola v rozsahu 2 stran popisuje formou textu mechanismus řízení komunikačních oken v rámci IR komunikace. Jedná se zejména o alokaci dostatečného komunikačního času pro jednotlivá IR rozhraní v komunikaci, řízení komunikačního okna pro časově kritické aplikace, řízení požadované doby reakce IR rozhraní a další.

### 12. Řídící jednotka rozhraní IR

Kapitola v rozsahu 4 stran popisuje formou textů a tabulek základní vlastnosti jednotky řízení rozhraní IR (IR-ME), která je zodpovědná za řízení IR MAC vrstvy a IR fyzické vrstvy modelu OSI. Tato jednotka rovněž zabezpečuje vazbu na nadřazené vrstvy [ITS stanice](#).

### 13. Adaptace

Kapitola v rozsahu 6 stran popisuje formou textů, obrázků a tabulek způsob začlenění IR rozhraní do struktury [ITS stanice](#). Struktura přizpůsobení rozhraní IR do [ITS stanice](#) je uvedena na obrázku 2.



Obrázek 2 (obrázek 17 normy) - Přizpůsobení rozhraní IR do [ITS stanice](#)

### 14. Přizpůsobení normy jiným standardům a mezinárodním zvyklostem

Kapitola v rozsahu jednoho odstavce s odkazem do standardu [ISO 21217](#) popisuje způsob aplikace popisovaného dokumentu s využitím místních (lokálních) podmínek a standardů.

### 15. Označování

Kapitola v rozsahu jednoho odstavce definuje požadavky na označování zařízení obsahujících IR rozhraní kompatibilních s popisovaným dokumentem.

### 16. Ochrana duševního vlastnictví

Kapitola v rozsahu 3 stran odkazuje na patentové vlastnictví spojených s implementací IR rozhraní kompatibilních s popisovaným dokumentem.

Příloha v délce 2 stran obsahuje formou textu a tabulek definice korekčních algoritmů pro dané komunikační profily.

## **Příloha B (normativní) – Kódování a korekce chyb pro komunikační profily 2 až 6**

Příloha v délce 7 stran obsahuje formou textu a tabulek definice korekčních algoritmů pro dané komunikační profily.

## **Příloha C (informativní) – Implementace úsporného rozhraní**

Příloha v délce 6 stran obsahuje formou textů, obrázků a tabulek popis implementace IR rozhraní, kde je spotřeba elektrické energie v systému "vozidlová jednotka a zařízení na infrastrukturu" přesunuta k zařízení na infrastrukturu. Tento model zjednodušuje implementaci IR rozhraní do vozidel.

## **Příloha D (informativní) – Implementace anténního rozhraní**

Příloha v délce 2 stran uvádí formou textu a obrázků příklady umístění antén pro rozhraní IR na vozidlech.

## **Příloha E (informativní) – Kompatibilita CALM zařízení IR a non-CALM zařízení IR**

Příloha v délce 2 stran popisuje formou textu základní mechanismy zajištění kompatibility rozhraní IR dle popisovaného dokumentu se zařízeními IR, které požadavky ISO 21214 nesplňují.

## **Příloha F (normativní) – Kompatibilita rozhraní MR-IR s požadavky ISO 21214**

Příloha v délce 25 stran popisuje formou textu, tabulek a obrázků požadavky na přizpůsobení datové vrstvy stávajícího rozhraní MR-IR pro dosažení kompatibility s požadavky tohoto popisovaného dokumentu.

## **Příloha G (informativní) – Změny ve standardu ISO 21214**

Příloha v délce 2 stran obsahuje seznam změn oproti původnímu vydání normy.

### **Související termíny**

- [IR-MAE](#)
- [palubní jednotka](#)