

# ISO 22837 - Inteligentní dopravní systémy - Konfigurace dat vozidlové sondy pro dálkové komunikace

**Aplikační oblast:** [Hardwarová a softwarová zařízení pro zajištění komunikace](#), [Komunikace \(CALM\)](#)

**Rok vydání normy a počet stran:** Vydána 2009, 61 stran

**Zavedení normy do ČSN:** nezavedena

**Rok zpracování extraktu:** 2008

**Skupina témat:** CALM

**Téma normy:** CALM plovoucí vozidlo

**Charakteristika tématu:** CALM - datové struktury plovoucího vozidla v systému CALM

Úvod, vysvětlení východisek
CALM - základní požadavky na datové struktury plovoucího vozidla v CALM
Popis architektury, hierarchie, rolí a vztahů objektů
Popis architektury plovoucího vozidla a jeho začlenění do CALM
Popis procesu / funkce / způsobu použití
Popis základní funkce plovoucího vozidla v rámci CALM, popis architektury
Popis rozhraní / API / struktury systému
Definice základních ASN.1 modulů základních procedur stanice CALM
Definice protokolu / algoritmu / výpočtu
Definice reprezentace dat / fyzikálního významu
Definice datových struktur v XML
Definice konstant / rozsahů / omezení

## Úvod

Tato norma nebyla doposud zavedena do soustavy ČSN.

Tato norma stanovuje základní a počáteční sady prvků a příklad zpráv vozidlové sondy, a rámec pro definování těchto prvků a zpráv, nezávislých na přenosovém [médiu](#).

Normativně závazné datové prvky jsou uvedeny v kapitolách 7 a 8, článek 5.3 k tomu uvádí modelování informace. Zprávy vozidlové sondy jsou uvedeny v příloze D. Informace pro obecné pochopení této normy jsou uvedeny v kapitole 5 a 6 a příloze A.

Poznámka: Extrakt uvádí vybrané kapitoly popisovaného dokumentu a přejímá původní číslování kapitol.

## Užití

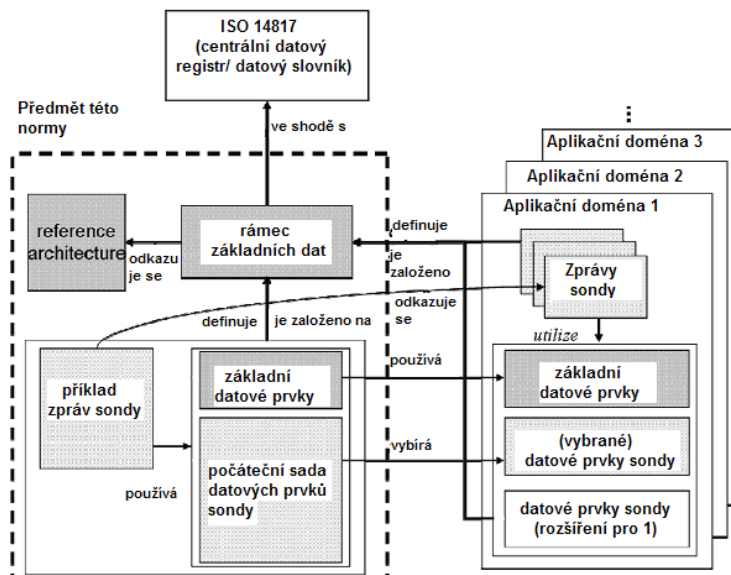
Tato norma je určena pro usnadnění práce vývojářům systému a operátorům, kteří potřebují specifikovat prvky dat a zprávy vozidlové sondy tak, aby mohly být data sbírána vozidly různých značek a modelů od všech výrobců.

## 1. Předmět normy

Tato norma definuje následující:

- **Referenční architekturu** pro systémy vozidlové sondy a [data sondy](#), která objasňuje hlavní stavební bloky a logické vazby systémů vozidlové sondy a klasifikuje [data sondy](#) podle informačního modelu;
- **Rámec základních dat** pro [datové prvky sondy](#) a [data sondy](#), který stanovuje způsob, jak definovat datové prvky a zprávy vozidlové sondy, včetně požadavků a zápisu v XML a pravidel pro používání [základních datových prvků](#) a zpráv;
- **Definice základních datových prvků**, které se objevují v každé [zprávě sondy](#); jedná se o polohu a čas, ve kterém byla data získána ze snímače;
- **Počáteční sada datových prvků sondy**, která je společnou pro typické aplikační domény [dat sondy](#), jakými jsou doprava, počasí a bezpečnost.
- **Příklad zpráv sondy**, neboť zprávy definují způsob, jakým přenášet informace do center [zpracování dat sondy](#).

Obrázek 1 vymezuje předmět této normy.



## 2. Související normy

ISO 14817 definuje pravidla pro mapování informačních modelů datových prvků a zpráv vozidlové sondy. [ISO TR 14813-5](#) uvádí požadavky na popis architektury a [ISO 15662](#) strukturu protokolu zpráv.

## 3. Termíny a definice

**4.1 systém sledování sond vozidel** (*probe vehicle system*) – systém obsahující 1) vozidla se sondami zasílajícími data ke zpracování a 2) **základnové stanice** zpracovávající sensorová data; **zpracováním dat sondy** se vytvoří přesná představa o celkové situaci na PK a podmínkách řidiče sloučením a analýzou dat z více vozidel a dat z jiných zdrojů; takto zpracovaná data jsou zasílána zpět vozidlům pro usnadnění jízdy řidiči, subjektům působícím v dopravě pro pomoc s řízením dopravy a dalším uživatelům

**4.2 vozidlový senzor** (*vehicle sensor*) – zařízení ve vozidle, které snímá podmínky uvnitř a/nebo vně vozidla nebo detekuje kroky, které řidič provádí, např. zapínání/vypínání světlometů, stěračů, aktivace brzd apod.

**4.3 data sondy** (*probe data*) – informace senzorů vozidla formátovaná jako prvky **dat sondy zprávy sondy**, která je zpracována, formátována a přenesena do **základnové stanice s cílem** určit aktuální stav vozidla a prostředí, ve kterém se pohybuje

Další termíny a zkratky z oboru ITS jsou obsaženy ve slovníku ITS terminologie ([www.ITsterminology.org](http://www.ITsterminology.org)).

Další termíny a zkratky z oboru ITS jsou obsaženy ve [slovníku ITS terminologie](#).

## 5 Referenční architektura

Referenční architektura sestává z architektury pro **systémy sledování sond vozidel** (čl. 5.2) a architektury pro **data sondy** (čl. 5.3).

Architektura pro **systémy sledování sond vozidel** obsahuje tyto komponenty: zdroj palubních dat, generování **datového prvku sondy**, generování **zprávy sondy**, archiv odkazovaných dat, sběr **dat sondy**, **zpracování dat sondy**, aplikace sondy, jiné **zdroje dat**, uživatel.

Každá vazba v této architektuře je reprezentována jako tok dat nebo tok řízení a obsahuje tyto komponenty: původní data, referenční data, **datový prvek sondy**, **zpráva sondy**, sebraná **data sondy**, dodatečná data, **zpracovaná data sondy**, služba/ informace (více obr. E.1).

## 6 Rámec základních dat

Rámec základních dat stanovuje požadavky na definování **datových prvků sondy** a **zpráv sondy**.

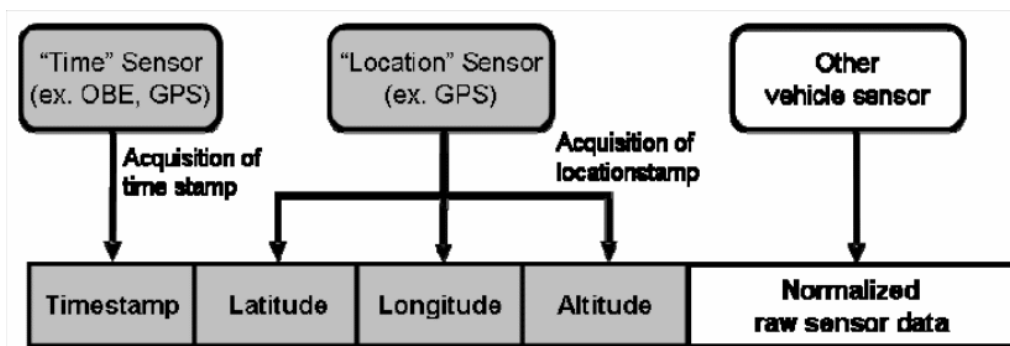
Článek 6.2 uvádí požadavky na **datové prvky sondy** včetně povinných meta atributů. Mezi povinné metaatributy patří: popisný název, název v ASN.1, identifikátor ASN.1, definice, kontext popisného názvu, typ datového konceptu, norma, typ dat, formát, jednotka měření, pravidlo platné hodnoty, kvalita dat.

Článek 6.3 uvádí požadavky na **zprávy sondy** včetně povinných meta atributů. Mezi povinné metaatributy patří: popisný název, název v ASN.1, identifikátor ASN.1, definice, kontext popisného názvu, typ datového konceptu, odkaz na architekturu ITS, název architektury, zdroj metadat, priorita, mód frekvence zprávy, referenční datové rámce, referenční datové prvky, typ dat.

Článek 6.4 uvádí zápis **datových prvků sondy** a **zpráv sondy** ve formátu XML.

## 7 Základní datové prvky

**Základní datové prvky** jsou meta informacemi doplněnými pro všechny **datové prvky sondy** a **zprávy sondy**. Mezi **základní datové prvky** patří čas (čl. 7.2), kdy byl prvek sondy snímačem zaznamenán a poloha vozidla v čase záznamu (čl. 7.3), více viz obrázek 5.



Obrázek 5 – Koncept **základních datových prvků**

## 8 Závazné datové prvky

Závazné datové prvky jsou odvozeny od palubních snímačů a palubních aplikací a jsou dostupné na sběrnici dat vozidla. Tyto datové prvky mají vazbu na aplikace jako je dopravní provoz, počasí, stav vozovky, bezpečnost a navigaci.

Článek 8.2 Datové prvky uvádí tabulku 3, která obsahuje datové prvky s jejich hlavními parametry.

Tabulka 3 – **Základní datové prvky**

Name	Description	Data Source	Data Type	Format	Unit of Measure	Valid Value Rule	Data Quality
Environment.temperature:qty-degrees-Celsius-with-confidence	ambient air temperature with confidence	temperature sensor	QtyDegressCelsiusWithConfidence :: = SEQUENCE { degrees INTEGER, confidence INTEGER }	air temperature. Format of confidence is expressed in degrees Celsius.	degree Celsius, degree Celsius.	integer[-49..50, FFFF = unknown], integer[0..20]	n.a.
Wiper.status:integer	activation of wipers and operational mode (intermittent, slow, fast)	wiper switch	INTEGER	0 = no wiper active, 1 = intermittent, 2 = slow, 3 = fast	concatenated code	integer [0...3]	n.a.
Environment.precipitation:integer	precipitation intensity	rain sensor	INTEGER	Precipitation intensity from 0 – 7 0 = no precipitation detected; 7 = maximum precipitation detected	code	Integer [0...7]	n.a.

#### Příloha A (normativní) Referenční architektura [dat sondy](#) (informační model) pro závazné datové prvky

Informační model uvádí ObjectClassTerms a propertyTerms, jak je popisuje rámec základních dat (čl. 5.3 a kapitola 6). Je popsán pomocí UML. Informační model obsahuje jakýkoliv koncept datových prvků, který je touto normou požadován pro definování datových prvků.

Struktura informačního modelu je znázorněna pomocí balíčků (package), které představují oblasti sledované snímači vozidla. Jsou rozlišeny 4 balíčky – **ProbeCorePackage** definuje koncepty datových prvků pro [základní datové prvky](#), a proto na něm závisí ostatní tři balíčky – **VehiclePackage** definuje koncepty datových prvků, které odpovídají vlastnostem vozidla a jeho součástí, **SurroundingPackage** definuje koncepty datových prvků, které odpovídají stavu vozovky, okolního prostředí, tzn. jakéhokoliv objektu kolem vozidla a **RoadNetworkPackage** definuje koncepty datových prvků, které odpovídají stavu silniční sítě.

#### Příloha B (normativní) [Základní datové prvky](#) ve formátu XML

Příloha B uvádí závazné [základní datové prvky](#) pomocí XML.

#### Příloha C (normativní) Datové prvky ve formátu XML

Příloha C uvádí závazné datové prvky pomocí XML.

#### Příloha D (informativní) Příklady [zpráv sondy](#)

Příloha D uvádí dva příklady [zpráv sondy](#) – zprávy s jedním prvkem (čl. D.2) a zprávy s více prvky (čl. D.3). Pro názornost je uvedena část tabulky D.1 a obrázek D.2.

Tabulka D.1 – Zpráva s více prvky

Application domain	Data elements (excluding core data elements)
Traffic	Vehicle.velocity:rt-velocity-with-confidence Vehicle.direction:qty-direction-with-confidence
Weather	Wiper.status:integer Environment.precipitation:integer Environment.temperature:qty-degrees-Celsius-with-confidence
	ExteriorLights.status:code-exterior-light-status Environment.temperature:qty-degrees-Celsius-with-confidence

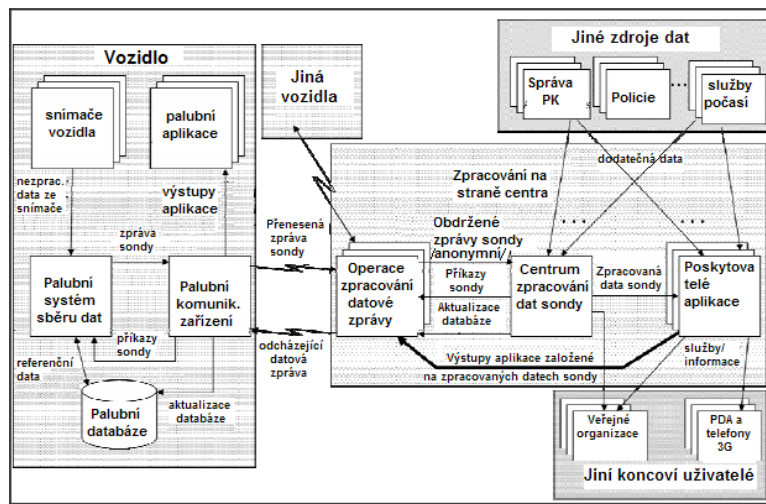
Sensing.timestamp:real	Sensing.latitude:lctn-in-degree-with-confidence	Sensing.longitude:lctn-in-degree-with-confidence	Sensing.altitude:lctn-in-altitude-with-confidence	Vehicle.velocity:rt-velocity-with-confidence	Vehicle.direction:qty-direction-with-confidence
------------------------	---	--	---	--	---

core data elements

Obrázek D.2 – Příklad zprávy s více prvky

#### Příloha E (informativní) Kontextový model procesního zpracování sond

Neformální popis aktivit procesního zpracování dat ze sond a neformální popis druhů aktivit, které se očekávají, že budou probíhat paralelně se zpracováním těchto dat. Zpracování dat ze sond tvoří celkový pohled prostředí řidiče založeného na čtení snímačů pocházející z mnoha vozidel a využití dat z mnoha jiných zdrojů. Článek E.2 uvádí model procesního zpracování dat ze sond, který je znázorněn obrázkem E.1, článek E.3 Kontextový model procesního zpracování dat ze sond uvádí popis jednotlivých entit (čl. E.3.2) a datových toků (čl. E.3.3)



Obrázek E.1 – Model procesního zpracování dat ze sond

#### Související termíny

- [data sondy](#)
- [datový prvek sondy](#)
- [systém sledování sond vozidel](#)
- [vozidlový senzor](#)
- [základní datový prvek](#)
- [zpracovaná data sond](#)
- [zpráva sondy](#)