

ISO 24102-4 - Inteligentní dopravní systémy – Komunikační infrastruktura pro pozemní mobilní zařízení (CALM) – Management ITS stanic – Část 4: Management vnitřní komunikace stanice

Aplikační oblast: [Zajištění přenosu dat a informací](#), [Komunikace \(CALM\)](#)

Rok vydání normy a počet stran: Vydána 2015, 26 stran

Zavedení normy do ČSN: Převzetím originálu

Rok zpracování extraktu: 2014

Skupina témat: CALM

Téma normy: Řízení stanice CALM

Charakteristika tématu: Stanice CALM - způsob řízení stanice, která je složena z více substanic CALM

Úvod, vysvětlení východisek
Základní princip fungování
Popis architektury, hierarchie, rolí a vztahů objektů
Definice a požadavky na řízení stanice CALM, která je složena z více substanic CALM
Popis procesu / funkce / způsobu použití
Definice funkcí pro obsluhu stanice CALM, která je složena z více substanic CALM
Popis rozhraní / API / struktury systému
Definice základních ASN.1 modulů pro obsluhu stanice CALM, která je složena z více substanic CALM
Definice protokolu / algoritmu / výpočtu
Definice reprezentace dat / fyzikálního významu
Definice konstant / rozsahů / omezení

Úvod

Tato mezinárodní norma je součástí skupiny norem, které jsou řešeny v rámci WG16 a definují architekturu a rozhraní pro všechny dostupné komunikační systémy (bezdrátová komunikace 2G, 3G, 5GHz a infračervenou komunikaci-IČ přenos, dále jako IR).

Tato norma patří do skupiny norem využití rozhraní [CALM](#) pro komunikaci s infrastrukturou pozemních mobilních zařízení (normy [ISO 29281](#)). Obecný přehled standardů [CALM](#) uvádí norma [ISO 21217](#).

Část 1 – tato norma skupiny norem [ISO 24102](#) popisuje funkci managementu lokálních [ITS stanic](#).

V rámci skupiny norem existují či jsou připravovány tyto následující části:

Část 2 – vzdálený management (*Remote management*)

Část 3 – přístupové body služby (*Service access points*)

Část 4 – Management interní komunikace v [ITS stanicích](#) (*ITS station-internal management communications*)

Část 5 – Rychlý protokol zveřejňující seznam podporovaných služeb ([FSAP](#)) (*Fast service advertisement protocol (FSAP)*)

Část 6 – Management toků informací (*Path and flow management*)

Poznámka: Extrakt přejímá původní číslování kapitol

Užití

Tato norma stanoví požadavky na zabezpečení vnitřní komunikace stanice ITS. Vnitřní komunikační sběrnice rovněž podporuje zabezpečený vzdálený přístup k jednotlivým přípojným bodům rozhraní definovaným v [ISO 24102-3](#). Vnitřní komunikační sběrnice musí být zabezpečena na základě principů zabezpečených distribuovaných systémů.

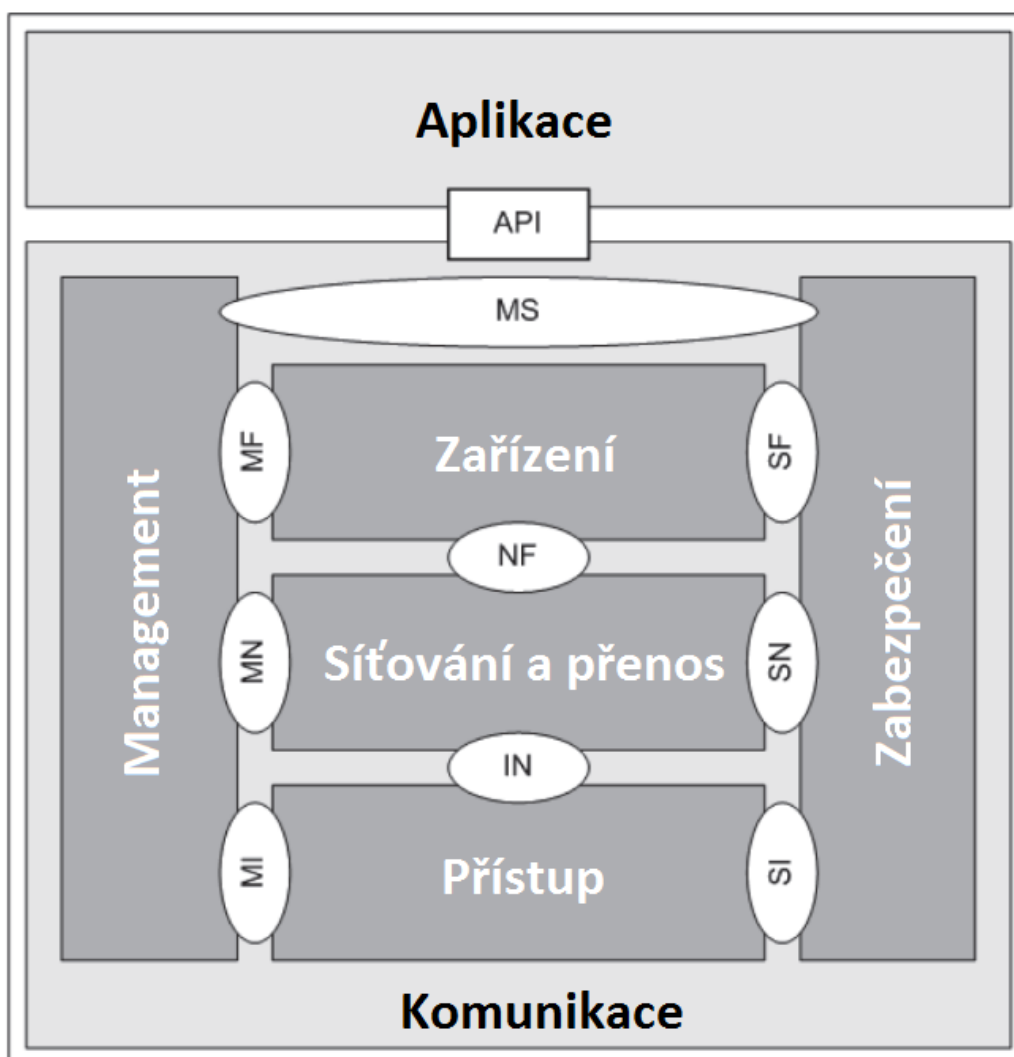
Pro orgány státní správy přináší norma pouze obecné informace tak, aby získali představu o vnitřní komunikaci v rámci [ITS stanice](#) a mohli tyto znalosti využít při definování požadavků na dodavatele při přípravě zadávací dokumentace, pouze tak lze zaručit kompatibilitu dodávaných zařízení v rámci celého ITS systému

Pro výrobce telematických zařízení a jejich provozovatele je norma velice důležitá, protože definuje výrobcům a provozovatelům požadavky na vnitřní komunikaci uvnitř [ITS stanice](#), čímž umožní výrobcům zajistit interoperabilitu jejich výrobků na ITS trhu.

1. Předmět normy

Tato norma stanoví požadavky na zabezpečení vnitřní komunikace stanice ITS. Vnitřní komunikační sběrnice rovněž podporuje zabezpečený vzdálený přístup k jednotlivým přípojným bodům rozhraní definovaným v [ISO 24102-3](#). Vnitřní komunikační sběrnice musí být zabezpečena na základě principů zabezpečených distribuovaných systémů.

Pro názornost je uveden obrázek 1, který znázorňuje jednotlivá rozhraní.



Obrázek 1 – architektura systému s definicí rozhraní

2. Související normy

[ISO 24102-1](#), [ISO 24102-3](#), [ISO 24102-5](#)

ISO/IEC 8825-2 zavedena v ČSN ISO/IEC 8825-2 (36 9635) Informační technologie – Pravidla kódování ASN.1: Specifikace pravidel zhuštěného kódování (PER)

[ISO 21217](#) zavedena v ČSN [ISO 21217](#) (01 8400) Inteligentní dopravní systémy (ITS) – [Komunikační infrastruktura pro pozemní mobilní zařízení \(CALM\)](#) – Architektura

[ISO 21218](#) zavedena v ČSN [ISO 21218](#) (01 8402) Inteligentní dopravní systémy (ITS) – [Komunikační infrastruktura pro pozemní mobilní zařízení \(CALM\)](#) – Podpora [technologie přístupu k médiu](#)

ČSN [ISO 29281-1](#) (01 8405) Inteligentní dopravní systémy – [Komunikační infrastruktura pro pozemní mobilní zařízení \(CALM\)](#) – Připojení [CALM](#) k síti non-IP – Část 1: Rychlé sítě a protokol transportní vrstvy (FNTP)

3. Termíny a definice

Pro účely této normy platí termíny a definice z [ISO 21217](#), [ISO 21218](#), [ISO 24102-1](#), [ISO 24102-3](#).

Další termíny a zkratky z oboru ITS jsou obsaženy ve [slovníku ITS terminology](#).

4. Symboly a zkratky

Kapitola obsahuje 7 zkratk. Pro účely této normy platí zkratky termínů z [ISO 21217](#), [ISO 21218](#), [ISO 24102-1](#), [ISO 24102-3](#) a následující.

[ITS-SCU- komunikační jednotka stanice ITS](#) (*ITS station communication unit*)

IIC- vnitřní komunikace managementu stanice ITS (*ITS-S internal management communications*)

IICM- správce IIC (*IIC Manager*)

IICA- agent IIC (*IIC Agent*)

IICP- komunikační protokol vnitřního managementu stanice ITS (*ITS-S internal management communications protocol*)

n.a. není k dispozici (*not applicable*)

FSAP - služba rychlého aplikačního protokolu (*Fast Service Application Protocol*)

Další termíny a zkratky z oboru ITS jsou obsaženy ve slovníku ITS terminology (www.ITSTERMINOLOGY.ORG).

5 Management ITS stanice

Kapitola uvádí odkaz na normy, které definují funkce ITS stanice, na které se tato norma v rámci managementu ITS stanice odkazuje:

- obecná funkcionalita (ISO 24102-1)
- funkcionalita vzdáleného managementu ITS stanice (ISO 24102-2)
- funkcionalita managementu/bezpečnosti přístupového bodu (ISO 24102-3)
- funkcionalita interní komunikace v rámci ITS stanice (ISO 24102-4)
- funkcionalita „FSAP“ protokolu (ISO 24102-5)

Jednotlivé ITS stanice komunikují vzájemně přes rozhraní, které je definováno v ISO 21217. Interní komunikace v rámci ITS stanice je definována v této normě, tzv. IIC. IIC umožňuje vzdálený přístup k rozhraním SAP, která jsou předmětem normy 24102-3.

Bezpečnost ICC je rovněž předmětem této normy.

Jednotlivé kapitoly normy se zabývají následující tematikou:

Kap. 6 – referenční architektura

Kap. 7 – protokol datových přenosů

Kap. 8 – specifikace komunikačních procesů

Kap. 9 – procesy managementu

Kap. 10 – specifikace bezpečnostních prvků a procesů

Kap. 11 – prokazování shody

Kap. 12 – metody zkoušení

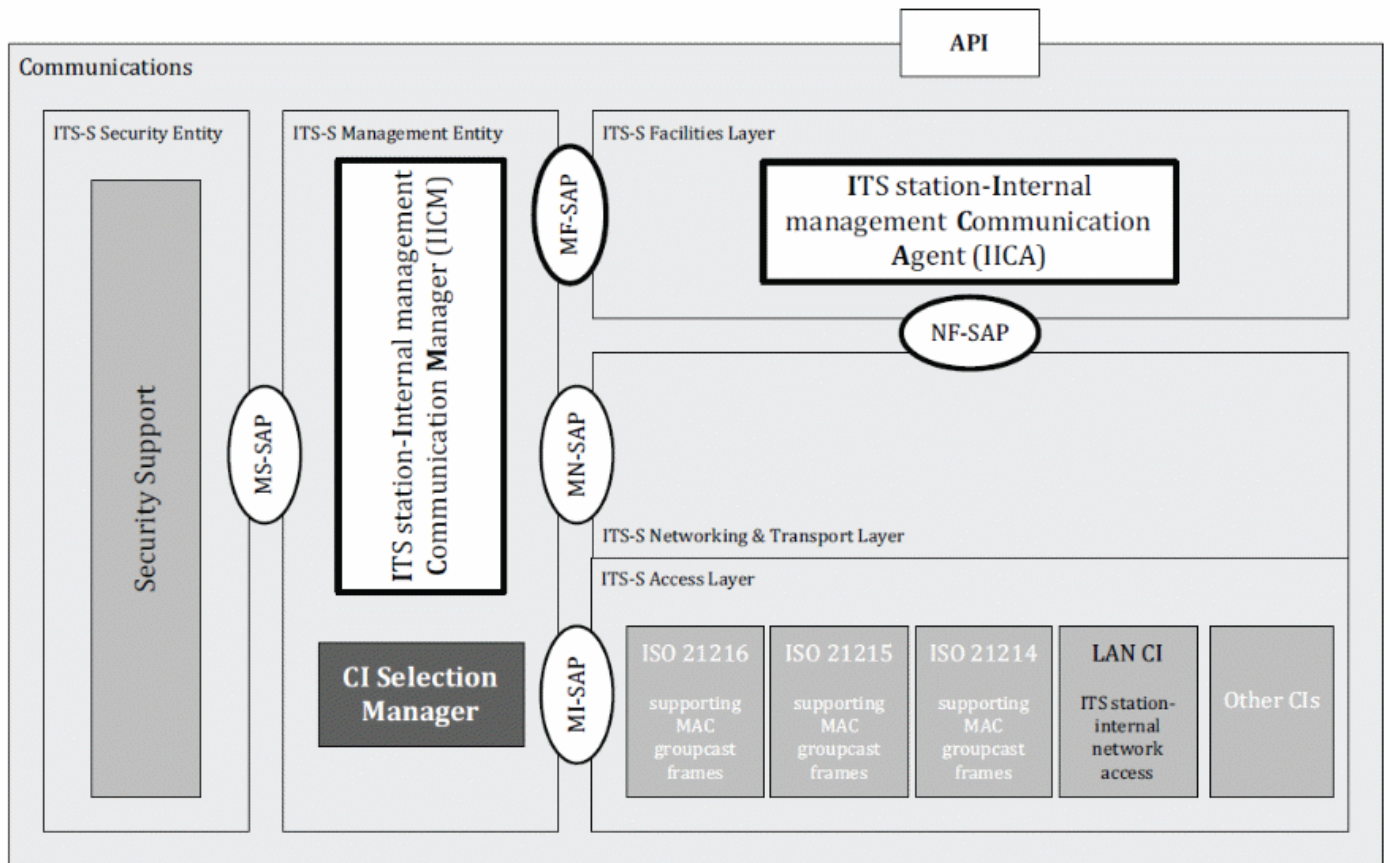
Přílohy – definují další povinné parametry

6 Referenční architektura

ICC znamená zajištění komunikace mezi ITS-S management entitami různých ITS-SCUs v rámci jedné ITS stanice prostřednictvím interní sběrnice.

Specifickým cílem ICC je také zprostředkování vzdáleného přístupu k jednotlivým rozhraním přístupových bodů MI-SAP, MN-SAP, MF-SAP a MS-SAP.

Obrázek 2 znázorňuje referenční architekturu.



Obrázek 2 - referenční architektura

7 Datový protokol

ICC používá protokol v následující tabulce (PDU) :

ICC-Request

SourceITS - SCU-ID	Destination ITS-SCU-ID	PDU-Counter	PDU-ID	Data	SecRq
--------------------	---	-------------	--------	------	-------

ICC-Response

SourceITS - SCU-ID	Destination ITS-SCU-ID	PDU-Counter	PDU-ID	Data	ErrorStatus	SecRs
--------------------	---	-------------	--------	------	-------------	-------

PDU element	IIC-request	IIC-response
SourceITS-SCU-ID	Generuje požadavek	Generuje odpověď
Destination ITS-SCU-ID	Vyhodnocuje generovaný požadavek	Viz výše
PDU-Counter	Unikátní číslo vygenerované při vzniku požadavku	Číslo identifikující konkrétní odpověď
PDU-ID	Dle kódu rozpozná požadavek od odpovědi	Dle kódu rozpozná požadavek od odpovědi
Data	Konkrétní přenášená data	Konkrétní přenášená data
ErrorStatus	Neexistuje	0 = bez chyby, více než nula = počet typů vzniklých chyb
SeqRs	Identifikuje konkrétní stanici	Neexistuje
SeqRq	Neexistuje	Identifikuje konkrétní stanici

Tabulka 1 – Specifikace PDU

Kapitola definuje jednotlivé způsoby komunikace. Následující popisy tyto způsoby znázorňují.

Inicializace – [IICM](#) (interní komunikace mezi jednotlivými [ITS-SCU](#) je inicializována dle požadavků v kap. 9)

Přenos dat – na základě požadavku protokolu v [ITS-S](#) management entitě je vytvořen požadavek [IIC-Request](#) vytvořený v souladu s požadavky kap. 7

Příjem dat - [IICA](#) předává [IIC-Request](#) obdržení prostřednictvím [NF-SAP](#) rozhraní do [IICM](#) využívající [rozhraní MF-REQUEST](#) specifikované v příloze č. 1.

9 [Procesy managementu](#)

Kapitola obsahuje popis [procesů](#) managementu v rámci [ITS-S](#) stanice. Tyto procedury jsou:

- Inicializace unikátního kódu [ITS-SCU-IDs](#)
- Údržba [ITS-SCU-ID](#)
- Spuštění [ITS-SCU-IDs](#)

10 Bezpečnost

Kapitola uvádí pouze jednu informaci, a to následující:

- Jednotlivá zabezpečení entit v rámci [ITS-S](#) stanice budou definována novou normou, která však v současné době není zpracována

11 Prokazování shody

Kapitola obsahuje stručnou informaci, že protokol o prokázání shody (PICS) je uveden v specifikaci ETSI TS 102 797-1.

12 Zkoušení a testovací metody

Přípravky na testování a [cíle](#) zkoušení (TSS&TP) jsou specifikovány v specifikaci ETSI TS 102 797-2.

Testovací vzorek (ATS) je specifikován v ETSI TS 102 797-3.

Přílohy

Příloha A – normativní, specifikuje konkrétní strukturu [rozhraní MF-REQUEST](#) v modulu ASN.1

Příloha B – normativní, [IIC](#) PDUs, definuje jednotlivá PDUs a nabývání hodnot

Související termíny

- [agent IIC](#)
- [komunikační protokol vnitřního managementu stanice ITS](#)
- [správce IIC](#)
- [IIC](#)