

ISO 24103 - Inteligentní dopravní systémy - Komunikační infrastruktura pro pozemní mobilní zařízení (CALM) – Vrstva rozhraní přizpůsobená podle média (MAIL)

Aplikační oblast: [Hardwarová a softwarová zařízení pro zajištění komunikace](#), [Komunikace \(CALM\)](#)

Rok vydání normy a počet stran: Vydána 2008, 24 stran

Zavedení normy do ČSN: nezavedena

Rok zpracování extraktu: 2009

Skupina témat: CALM

Téma normy: Řízení stanice CALM

Charakteristika tématu: Stanice CALM - vrstva přizpůsobení média protokolům mimo CALM (DSRC)

Úvod, vysvětlení východisek
Celkový přehled požadavků na přizpůsobení média
Popis architektury, hierarchie, rolí a vztahů objektů
Základní požadavky na systém přizpůsobení média
Popis procesu / funkce / způsobu použití
Popis rozhraní / API / struktury systému
Příklad realizace přizpůsobovacích procedur v ASN.1
Definice protokolu / algoritmu / výpočtu
Definice reprezentace dat / fyzikálního významu
Definice konstant / rozsahů / omezení

Úvod

Tato mezinárodní norma je součástí skupiny norem, které standardizují rozhraní [CALM \(komunikační infrastruktura pro pozemní mobilní zařízení\)](#). Rozhraní [CALM](#) vytváří univerzální komunikační model zajišťující jednoduchou a pružnou výměnu dat mezi vozidly a silniční infrastrukturou. Využití rozhraní [CALM](#) ve vozidlových jednotkách a na silniční infrastruktuře umožňuje snadnou realizaci nových telematických služeb jako je například automatický přenos informace o nehodě z havarovaného vozidla, inteligentní dopravní značení s přímou vazbou na projíždějící vozidlo, online sběr dopravních dat z plovoucích vozidel, internet a interaktivní multimediální zábava ve vozidlech. Kromě toho že [CALM](#) využívá stávající komunikační infrastrukturu, do budoucna zůstává otevřen i pro nové budoucí systémy komunikace. [CALM](#) nahrazuje různé jednoúčelové komunikační protokoly navržené výrobcí vozidel a zavádí pro všechny jednotnou komunikační platformu.

Účelem této normy je definovat „Vrstvu rozhraní přizpůsobování [médiu](#)“ v angličtině „Medium Adaptation Interface Layer“ zkrácené MAIL. Tato vrstva umožňuje spolupráci systému [CALM](#) se systémy DSRC, které jsou kompatibilní se standardem [ISO15628](#).

Poznámka: Extrakt uvádí vybrané kapitoly popisovaného dokumentu a přejímá původní číslování kapitol.

Užití

Tato norma slouží k normativnímu popisu „Vrstvy rozhraní přizpůsobování [médiu](#)“ – MAIL, která slouží k propojení systému [CALM](#) se systémy DSRC.

Pro orgány státní správy přináší norma doplňující informace k [ISO 21217](#). Z normy lze získat základní představu o možnostech propojení systémů [CALM](#) a DSRC, které jsou základem některých mýtných systémů.

Pro výrobce telematických zařízení, zejména výrobce inteligentních vozidlových systémů, inteligentního dopravního značení a mýtných systémů, představuje tato norma soubor základních požadavků pro tvorbu aplikací v prostředí [CALM](#).

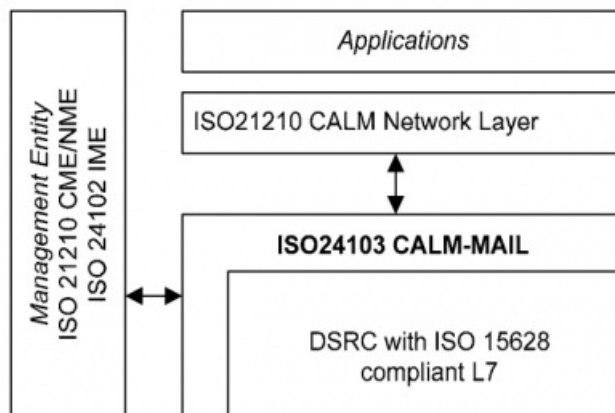
1. Předmět normy

Tato norma definuje způsob využití komunikace DSRC v rámci komunikačního systému [CALM](#). DSRC je přizpůsobeno standardnímu IP prostředí systému [CALM](#). V rámci této normy je zavedena nová vrstva [CALM](#) tzv. „Vrstva rozhraní přizpůsobování [médiu](#)“ v angličtině „Medium Adaptation Interface Layer“ zkrácené a dále v textu jen MAIL. Vrstva MAIL je navržena tak, aby odpovídala následujícím normám pro DSRC:

- ARIB STD-T75; Vyhrazené spojení krátkého dosahu (Japonsko);
- TTAS. KO-06.0025; Norma vyhrazeného spojení krátkého dosahu (DSRC) mezi zařízeními na straně infrastruktury RSE a palubním zařízeními OBE v pásmu 5.8GHz (Korea);

- CEN [EN 12253](#), Vyhrazené spojení krátkého dosahu (DSRC) – Fyzikální vrstva užívající mikrovlnu při 5,8 GHz,
- CEN [EN 12795](#), Vyhrazené spojení krátkého dosahu (DSRC) – Datová vrstva DSRC: Řízení logických spojů a spojů středního dosahu,
- CEN [EN 12834](#); Vyhrazené spojení krátkého dosahu (DSRC) – Aplikační vrstva (Evropa)

Začlenění MAIL do prostředí [CALM](#) je patrné z obrázku 1.



Obrázek 1 – [CALM-MAIL](#) v návaznosti na architekturu [CALM](#)

2. Související normy

Architektura systému [CALM](#) je podrobně rozepsána v normě [ISO 21217](#), která obsahuje rovněž základní odkazy na jednotlivé dílčí normy, které definují funkčnost jednotlivých subsystémů rozhraní [CALM](#). Jedná se zejména o normy:

- [ISO 21210 CALM](#) – Síťové protokoly
- [ISO 21218 CALM](#) - Servisní přístupové body rozhraní
- [ISO 24102 CALM](#) Management
- [ISO 15628](#) DSRC – aplikační vrstva
- ISO/IEC 8802-2, Informační technologie - Telekomunikace a výměna informací mezi systémy - Lokální a metropolitní sítě - Specifické požadavky - Část 2: Řízení logického spoje
- ISO/IEC 8802-3, Informační technologie - Telekomunikace a výměna informací mezi systémy - Lokální a metropolitní sítě - Specifické požadavky - Část 3: Metoda mnohonásobného přístupu reagujícího na nosnou a detekující kolizi (CSMA/CD) a specifikace fyzické vrstvy

3. Termíny a definice

DSRC – komunikace krátkého dosahu, která má aplikační vrstvu kompatibilní s [ISO 15628](#)

základová stanice – pevná stanice na straně komunikace, komunikuje s mobilními jednotkami

mobilní stanice – [mobilní stanice](#) schopná vysílat a přijímat data ze základové stanice

MAIL – Vrstva rozhraní přizpůsobování [médiu](#) - Medium Adaptation Interface Layer

CALM – [komunikační infrastruktura pro pozemní mobilní zařízení](#)

DHCP – Dynamic Host Configuration Protocol

ELCP – Extended Link Control Protocol

LANCP – LAN Control Protocol

LPCP – Local Port Control Protocol

MAC – Media Access Control

MIB – Management Information Base

NCP – Network Control Protocol

OBU – Palubní jednotka

OSI model – standardizovaný popis univerzálního [komunikačního rozhraní](#) definovaný skupinou Open System Interconnection; OSI model je složen ze sedmi vrstev, od shora dolů je to vrstva aplikační, prezentační, spojová, transportní, síťová, linková a fyzická

PDU – Protocol Data Unit

SAP – servisní přístupový bod propojující jednotlivé funkční bloky jádra [CALM](#)

SDU – Service Data Unit

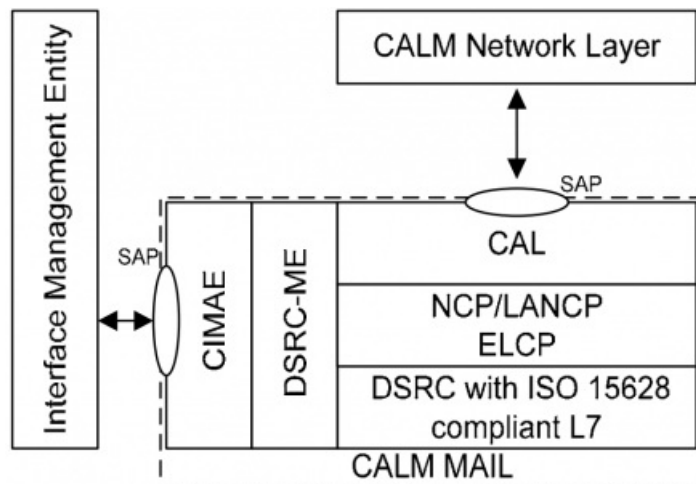
TCP – Transmission Control Protocol

Další termíny a zkratky z oboru ITS jsou obsaženy ve slovníku ITS terminology (www.ITSterminology.org).

Další termíny a zkratky z oboru ITS jsou obsaženy ve [slovníku ITS terminology](#).

5 Požadavky

Kapitola popisuje základní požadavky na výměnu dat mezi rozhraním DSRC a **CALM** s využitím MAIL. Základní konfigurace propojení je patrná z obrázku 2.



Obrázek 2 – Struktura MAIL

Předpokládá se, že MAIL bude plnit funkce dané normou [ISO 15628](#) pro DSRC aplikační vrstvu a zároveň zachová všechny vlastnosti definované normami **CALM** a to zejména:

- [ISO 21217](#) požadavky na architekturu
- [ISO 21218](#) požadavky na **C-SAP** a M-SAP (komunikační a řídicí přístupový bod)
- [ISO 21210](#) požadavky na IP komunikační protokoly
- [ISO 24102](#) požadavky na řízení rozhraní

V kapitole je dále podrobně rozepsaná struktura MAIL. MAIL je složen ze dvou základních komponent ELCP – Extended Link Control Protocol a NCP – Network Control protokol. Tyto komponenty mají následující základní funkce:

- ELCP
 - zajištění výměny dat se zásobníky rozhraní DSRC
 - management rozhraní
- NCP
 - zajištění komunikace s nadřazenými vrstvami **CALM** na bázi IP
 - zajištění komunikace s nadřazenými vrstvami **CALM** na bázi non-IP

V kapitole je dále podrobně rozveden způsob vykonávání jednotlivých subfunkcí MAIL (viz obrázek 3).



Obrázek 3 – Procedura MAIL

Na začátku komunikace vyvolá DSRC aplikační vrstva komunikační spojení s ELCP, který následně ověří dostupnost požadované služby. Poté následuje proces autorizace, po které ELCP aktivuje NCP. NCP poté provede inicializaci komunikační fáze. V případě, že se inicializace podaří, zahájí se vlastní komunikace (aktivace síťového protokolu IP).

V další části kapitoly je popsán způsob řízení komunikace. Způsob výměny dat mezi jednotlivými moduly komunikace mezi dvěma zařízeními CALM vybavených DSRC rozhraním je patrný z obrázku 4.



Obrázek 4 – Způsob řízení komunikace MAIL

7 ELCP – Extended link control protocol

Tato kapitola detailně specifikuje funkcionality ELCP. ELCP vykonává následující základní funkce:

- a. Služba řízení přenosu
- b. Řízení komunikace klient / server
- c. Management řízení komunikace

7.2 Služba řízení přenosu

V článku jsou popsány následující služby řízení přenosu:

- a. Rozhraní komunikační služby Extended link control – komunikační primitiva mezi ELCP a NCP
- b. Rozhraní komunikační služby s DSRC aplikační vrstva - komunikační primitiva mezi ELCP a DSRC rozhraním
- c. Extended link control procedury
 - a. Služba datové výměny se základovou stanicí
 - b. Služba datové výměny s mobilní stanicí

7.3 Řízení komunikace klient / server

Služba řízení komunikace klient /server je určena primárně pro komunikaci s [mobilními stanicemi](#). V článku jsou popsány následující služby řízení komunikace klient/server:

- a. Řízení komunikace se základovou stanicí
- b. Řízení komunikace s [mobilní stanicí](#)

7.4 Management řízení komunikace

Management řízení komunikace nabízí služby pro kontrolu ELCP z NCP. Jedná se o následující služby:

- a. Služba notifikace událostí
- b. Služba ECHO
- c. [MIB](#) přístupová služba

8 NCP – Network control protocol

Tato kapitola detailně specifikuje funkcionality NCP. Hlavní úkolem NCP je zabalení komunikačních protokolů nižších vrstev komunikace do protokolů vyšších vrstev (IP nebo non-IP protokoly). Norma se zabývá zejména problematikou IP protokolů. NCP vykonává následující základní funkce:

- a. Zajištění průchodu datových jednotek z vyšších vrstev
- b. Inicializace komunikace
- c. Řízení komunikace z vyšších vrstev

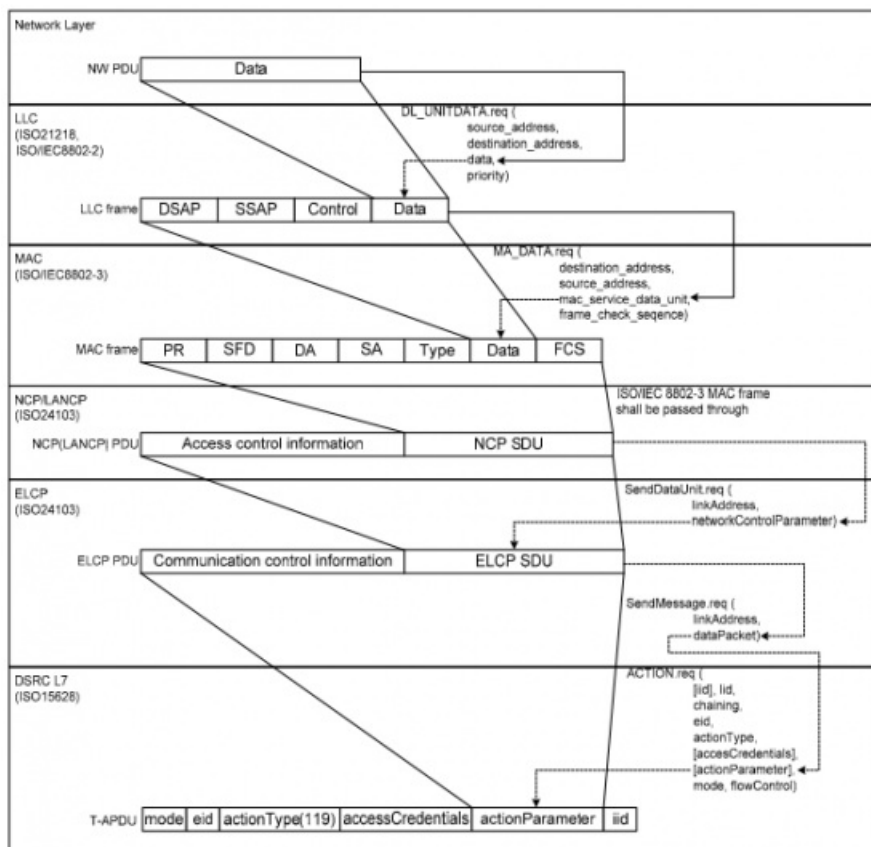
V další části kapitoly je popsán tzv. LAN control protokol (LANCP), jehož úkolem je zabezpečit konverzi dat mezi MAIL a [CALM](#) IP vrstvami. V kapitole jsou detailně popsány jednotlivé procedury LANCP.

Příloha A (informativní) – ASN.1 definice

Příloha A obsahuje ASN.1 popis hlaviček proměnných a funkcí MAIL.

Příloha B (informativní) – Vztah mezi službami a jednotlivými protokoly MAIL

Příloha B ve formě obrázku 5 názorně ukazuje vztah mezi službami a jednotlivými protokoly MAIL. Z obrázku je rovněž patrný systém skládání komunikačních rámců v jednotlivých vrstvách komunikace.



Obrázek 5 – Mezi službami a jednotlivými protokoly MAIL

Souvisící termíny

- [entita správy řídicího rozhraní CIMAÉ](#)
- [komunikační přístupový bod služby](#)
- [mobilní stanice](#)
- [servisní datová jednotka](#)
- [základnová stanice](#)