

# ISO TR 16786 - Inteligentní dopravní systémy (ITS) – Použití simulačních modelů pro posuzování systémů řízení dopravy – Vstupní parametry a vzory zpráv pro simulace systémů světelných signalizačních zařízení (SSZ)

Aplikační oblast: [Chování komunikace](#), [Kvalita dat](#), [Řízení dopravy](#)

Rok vydání normy a počet stran: Vydána 2015, 22 stran

Rok zpracování extraktu: 2017

Skupina témat: Řízení dopravy

Téma normy: Hodnocení simulačních dopravních modelů

Charakteristika tématu: Definování parametrů a pravidel pro hodnocení simulačních modelů

<b>Úvod, vysvětlení východisek</b>
Význam a nutnost definování šablon a parametrů pro hodnocení simulačních modelů
<b>Popis architektury, hierarchie, rolí a vztahů objektů</b>
Základní principy a požadavky na definování šablon a vstupních parametrů dat pro hodnocení modelů
<b>Popis procesu / funkce / způsobu použití</b>
Definování konkrétních šablon a parametrů pro reporty hodnocení modelů
Popis rozhraní / API / struktury systému
Definice protokolu / algoritmu / výpočtu
Definice reprezentace dat / fyzikálního významu
Definice konstant / rozsahů / omezení

## Úvod

Tato technická zpráva (TR) si klade za cíl nastavit hlavní požadavky a podmínky pro hodnocení dopravně řídicích systémů na bázi světelné signalizace – SSZ. Při přípravě na realizaci SSZ, jsou v mnoha zemích využívány simulační nástroje, které pláňované nasazení řídicích algoritmů prověří a zhodnotí. Vzhledem k tomu, že se však chování dopravy, řidičů a variabilita dopravních podmínek v různých zemích liší, nelze jednoznačně nastavit požadavky na vstupní podmínky pro provedení simulací. Je tedy nutné uvést alespoň obecné požadavky na podmínky, které vstupní parametry pro testování SSZ musí splňovat, aby se provedené simulační úlohy alespoň objektivně daly napříč zeměmi brát za objektivní.

Poznámka: Extrakt uvádí vybrané kapitoly popisovaného dokumentu a přejímá původní číslování kapitol.

## Užití

Technická zpráva slouží zadavatelům a investorům implementace řídicích systémů stanovit jednotné parametry pro jejich vyhodnocení a výběr nejhodnějšího řídicího systému v případě více uchazečů.

## 1. Předmět normy

Popisovaný dokument definuje obecné minimální požadavky na stanovení podmínek a parametrů pro vyhodnocení, na jejichž základě se hodnotí řídicí algoritmy. Jsou uvedeny tyto 4 základní cíle, kvůli nimž se simulační metody provádí:

- Hodnocení kvality algoritmu v různých dopravních podmínkách;
- Hodnocení vhodnosti algoritmu pro různé dopravní aplikace (typy uzlů);
- Umožnění objektivního porovnání různých typů algoritmů mezi sebou nebo s jinými systémy řízení;
- Objektivní vyhodnocení výsledků po implementaci a nasazení řídicího systému.

Popisovaný dokument definuje minimální požadavky na rozsah podmínek kladených na hodnocení řídicích algoritmů, maximální možný rozsah zde není definován.

## 2. Termíny a definice

Kapitola definuje 14 termínů, z nichž nejdůležitější jsou tyto základní termíny:

### additional lane

přídavný pruh, který je vytvořen z již existujícího jízdního pruhu

### clearance time

vyklizovací čas, je časem mezi jednotlivými fázemi řízení, během něhož není realizován žádný křižovatkový pohyb

### cycle

cyklus, kompletní sekvence sledu jednotlivých řídicích fází

Další termíny a zkratky z oboru ITS jsou obsaženy ve slovníku ITS terminology ([www.ITSTERMINOLOGY.org](http://www.ITSTERMINOLOGY.org)).

Další termíny a zkratky z oboru ITS jsou obsaženy ve [slovníku ITS terminology](#).

## 3 Kategorie způsobů řízení dopravy

Za účelem hodnocení algoritmů řízení dopravy jsou kategorizovány následující podmínky související se zvoleným řídicím algoritmem:

- a) řízení na izolované křižovatce,
- b) řízení oblasti.

## 4 Řízení izolované křižovatky

Kapitola 4 definuje minimální požadavky na podmínky, při nichž je prováděna simulace pro hodnocení zvolených systémů řízení izolované křižovatky.

Kapitola je členěna do následujících podkapitol.

### 4.1 Podmínky simulace

Tato podkapitola definuje podmínky, při nichž je prováděna simulace.

- Simulátor (definovat výrobce, jméno produktu, verzi)
- Silniční síť (počet úseků, počet pruhů, délka úseků, směr každého úseku, geometrie)
- Detekce vozidla (umístění, detekční oblast, parametry sbíraných dat, použití na jaké pruhy, míra využití jiných metod pro řízení)
- Dopravní podmínky a délka simulace (skladba dopravy, MHD, pěší, míra saturace, délka simulace)
- Způsob řízení (pevné či dynamické řízení)

### 4.2 Principy prezentace výsledků simulace

Kapitola definuje požadavky na výstupy, kterými mají být prezentovány výsledky simulace řídicích algoritmů.

Jedná se o následující parametry, které musí výsledky obsahovat:

- Parametry řídicího algoritmu (sled fází, délka cyklu, délka zelených, ostatní parametry)
- Index hodnocení (jedná se o celou množinu parametrů, které lze hodnotit a určit tak index, který definuje přínosy systému řízení do dopravy, uživatelům a okolí, jako je úspora cestovní doby, snížení emisních hodnot, apod.).

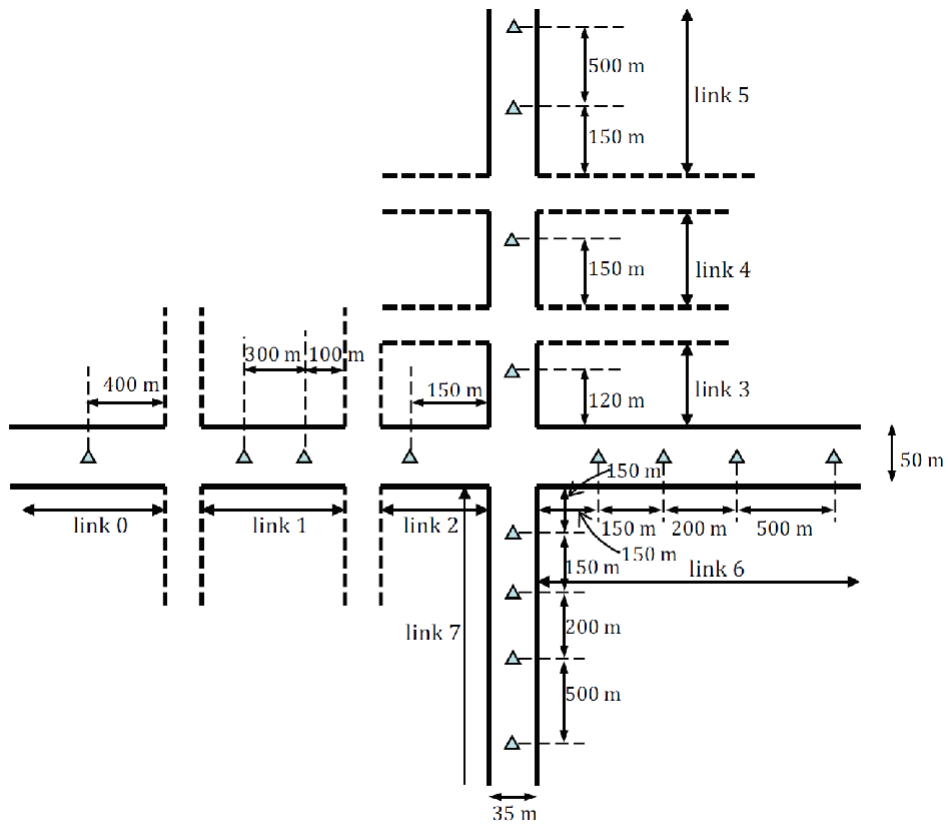
## 5 Řízení oblasti

Kapitola 5 obsahuje stejnou strukturu jako kapitola 4, ale veškeré parametry jsou nastaveny na řízení dopravy v oblasti.

### Příloha A - Příklad simulačních podmínek pro hodnocení efektivitu řízení SSZ (informativní)

Příloha obsahuje příklad podmínek a požadavků na provedení simulace řídicího algoritmu pro případ řízení oblasti.

Následující obrázek znázorňuje příklad definice oblasti pro řízení dopravy.



Obrázek 1: Konfigurace silniční sítě (obr. A.1 normy)

Dále uvádíme příklad signálního plánu definujícího délky zelených pro úseky.

	First phase		Second phase	
from link 2 and 5	Green	Yellow	Red	
from link 3 and 7	Red		Green	Yellow
		ALL RED		ALL RED

Obrázek 2: Signální plán (obr. A.3 normy)