

ISO TS 15624 - Inteligentní dopravní systémy - Varovné systémy před dopravní překážkou (TIWS) - Systémové požadavky

Aplikační oblast: [Varovné a kontrolní systémy ve vozidle a na pozemní komunikaci](#)

Rok vydání normy a počet stran: Vydána 2001, 27 stran

Zavedení normy do ČSN: převzetím originálu

Skupina témat: inteligentní dopravní systémy

Téma normy: infrastrukturní asistenční systémy řidiče

Charakteristika tématu: konfigurace systému kontrolní funkce metody testování a jejich vyhodnocení

| |
|---|
| Úvod, vysvětlení východisek |
| popis systému; popis poskytovaných informací |
| Popis architektury, hierarchie, rolí a vztahů objektů |
| popis strategie sběru dat; popis provozních parametrů a odezvy systému; popis umístění a specifikace proměnného dopravního značení |
| Popis procesu / funkce / způsobu použití |
| sběr informací z infrastruktury, automatické poskytování těchto informací do vozidel a operátorům dopravních systémů |
| Popis rozhraní / API / struktury systému |
| klasifikace systémů s ohledem na součinnost vozidlových a infrastrukturních informací |
| Definice protokolu / algoritmu / výpočtu |
| definice testovacích metod; stavový diagram informačních toků |
| Definice reprezentace dat / fyzikálního významu |
| definice rozsahu detekce; definice chybných reakcí; definice provozních limitů; stanovení reakčního času systému; parametry pokrytí CCTV kamery |
| Definice konstant / rozsahů / omezení |
| klasifikace parametrů systému podle typu informací poskytovaných řidiči; definice umístění PDZ s ohledem na umístění kamer; definice reakčních časů systému; specifikace monitorovacích rozsahů CCTV kamer; definice parametrů pro umístění PDZ |

Úvod

Tato specifikace nebyla dosud zavedena do ČSN. Je součástí norem zaměřených na dopravní systémy zvyšující aktivní bezpečnost, jež jsou integrovány v rámci dopravní infrastruktury.

Technická specifikace řeší možnosti detekce dopravních událostí, kongesce či jiných nebezpečných podmínek, jež mohou vyústit v neprůjezdnost [jízdniho pruhu](#). Je všeobecně známo, že od okamžiku nehody to může trvat více jak deset minut než je dopravní událost nahlášena SŌS hláškou. V případě méně závažných nehod navíc řidiči místo nehody objíždějí bez potřeby dalšího nahlášení dopravní události. Detekce takové události je z tohoto důvodu velmi obtížná a jsou známy časté případy, kdy poškozené dopravní zařízení znemožní další pohyb dopravního proudu.

Tato technická specifikace vymezuje systémové požadavky na [TIWS](#) systémy. Účelem tohoto varovného systému je sběr informací z infrastruktury, automatické a rychlé poskytnutí těchto informací do vozidel a operátorům dopravních systémů tak, aby nedošlo ke vzniku doprovázejících nehod. Hlavním cílem tohoto systému je záchrana životů rychlou lékařskou pomocí a urychlené vyklizení prostoru nehody. Technická specifikace se zaměřuje na systémy uzavřených okruhů televizních kamer (CCTV) jako [senzorů](#), které detekují dopravní překážky a posílají pomocí nejrůznějších proměnných dopravních značek informujících řidiče o vzniklém problému.

Norma je navržena v souladu s pravidly danými direktivami ISO/IEC, část 3.

Poznámka: Extrakt uvádí vybrané kapitoly popisovaného dokumentu a přejímá původní číslování kapitol.

Užití

Tato technická specifikace je velice významná pro projektanty pozemních komunikací, správce pozemních komunikací, dodavatele telematických systémů, poskytovatele dopravních informací, tvůrce dopravních informačních a bezpečnostních systémů, certifikační či homologační laboratoře a další. Technická specifikace může být využita i v jiných normách rozšiřujících podrobně [TIWS](#) systémy, například pro potřeby specifikace návrhu [senzorů](#) nebo definice vyšší úrovně funkcionality. Z toho důvodu otázky jako funkční požadavky na [senzory](#), jejich provedení, komunikační propojení nejsou předmětem tohoto dokumentu.

Pro orgány státní správy slouží tato technická specifikace jako podklad pro vymezení technických podmínek zadávacího řízení.

Pro výrobce zařízení a dodavatele telematických systémů tato technická specifikace obsahuje důležité parametry pro návrh a instalaci takovýchto systémů. V neposlední řadě také technická specifikace doporučuje umístění proměnného dopravního značení.

1. Termíny a definice

2.1 Varovné systémy překážek dopravy TWIS (Traffic Impedement Warning Systems) - Systém, který automaticky informuje o dopravní překážce pomocí senzorů, tyto informace předává systému dopravních operátorů a poskytuje informace založené na současném stavu dopravy (vzniku dopravní zácpy) blížícím se vozidlům

2.2 Stojící vozidla (stopped vehicles) - Vozidla, která zastavila v dopravním pruhu nebo na krajnici

2.3 Pomalu se pohybující vozidla (slow moving vehicles) - Vozidla pohybující se v nebo pod limitní rychlostí „A“ km/h uvnitř dopravního proudu (hodnota „A“ bývá určena podle kategorie komunikace a rychlostního limitu)

2.4 Vzdálenost rozhodnutí (judgement distance) - Ujetá vzdálenost vozidla do řidičova posouzení a rozhodnutí podle přijatých informací o překážce v dopravě

2.5 Reakční vzdálenost (reaction distance) - Ujetá vzdálenost vozidla od doby poskytnutí informací o překážce v dopravě a rozhodnutí řidiče jaké provede opatření až do doby aktivace brzd

2.6 Brzdná vzdálenost (braking distance) - Ujetá vzdálenost vozidla potřebná k zastavení a to od doby, kdy došlo k aktivaci brzd

2.7 Slepý úhel kamery (camera blind spot range) - Je vzdálenost od místa instalace kamery až po místo, které je touto kamerou sledováno (v tomto místě kamera není schopná monitorovat překážku v dopravě)

2.8 Mimo rozsah dohledu (out-of-sight range) - Vzdálenost mezi místem umístění proměnných informačních značek a místem, kde tyto značky již nejsou čitelné

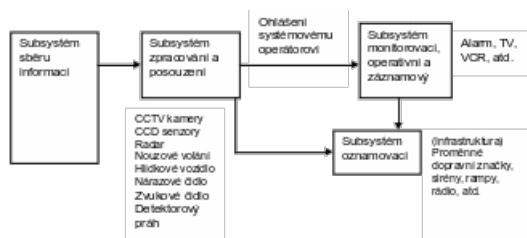
2.9 Průměrný odstup (average spacing) - Průměrná vzdálenost mezi přední částí jednoho vozidla a následujícího v pohybujícím se dopravním proudu

Další termíny a zkratky z oboru ITS jsou obsaženy ve slovníku ITS terminology (www.ITsterminology.org).

Další termíny a zkratky z oboru ITS jsou obsaženy ve [slovníku ITS terminology](#).

3 Specifikace a požadavky

Specifikace systému by měla být v souladu s navrženým blokovým schématem:



Obrázek 1 – Specifikace systému

V kapitole Klasifikace jsou popsány konceptuální základy systému. Na následující tabulce může čtenář vidět, že sekundární nehodě může být zabráněno a řidič ochráněn prostřednictvím rychlé detekce a poskytnutí informací, které se týkají dopravní překážky.

Detekce překážek:

Úroveň 1: Stojící nebo pomalou se pohybující vozidlo, nejsou zahrnuty motocykly

Úroveň 2: Úroveň 1 + změna pohybu vozidla z důvodu vyhnutí se překážce nebo nebezpečným podmínkám

Úroveň 3: Úroveň 2 + motocykly

Úroveň 4: Úroveň 3 + další překážky

Detekce pokrytí v příčném směru zahrnuje všechny dopravní pruhy a krajnice.

Tabulka 1 – Koncept systému pro TWIS. Současné standardy jsou v tabulce vyznačeny „X“.

| Detekce systému | | | Předměty detekce | | | | Metody poskytování informací |
|-----------------------|---------------------------------|---------|------------------|----------|----------|----------|---|
| | | | Úroveň 1 | Úroveň 2 | Úroveň 3 | Úroveň 4 | |
| Systém infrastruktury | Infrastruktura - infrastruktura | Třída 1 | X | | | | Proměnné informační tabule |
| | | Třída 2 | X | | | | například proměnné dopravní značky |
| Spolupracující systém | Infrastruktura - vozidlo | Třída 3 | | | | | radiomaják, proměnná zpráva, rádio, značka, koaxiální kabel |

3.5 Poskytování informací

Systém má mnoho možností jak poskytovat řidičům informace, nicméně tato technická specifikace je zaměřena na proměnné dopravní značky jako metody pro poskytování.

Systém dopravních operátorů by měl být informován v případě výskytu dopravní překážky a měl by být schopen tuto překážku monitorovat prostřednictvím obrazovky CCTV a následně ji potvrdit. Systém detekuje stojícího nebo pomalou se pohybujícího vozidla poskytuje dvě úrovně informací, základní a druhotné.

Obrázek 3 – Úrovně informací



Druh informací je rozdělen na následující:

- Instrukce opatření: zastavení, omezení rychlosti, změna jízdního pruhu
- Upozornění: dopředné varování kolize nebo nebezpečných podmínek
- Objasnění stávající situace: druh překážky, směr, umístění, ovlivněný jízdní pruh, další opatření nebo činnosti řízení dopravy
- Předpověď situace: předpověď jízdní doby, odhadovaný čas od odstranění překážky

V případě chybné funkce systému jsou informace poskytovány slovy nebo jinými čitelnými rozpoznatelnými symboly.

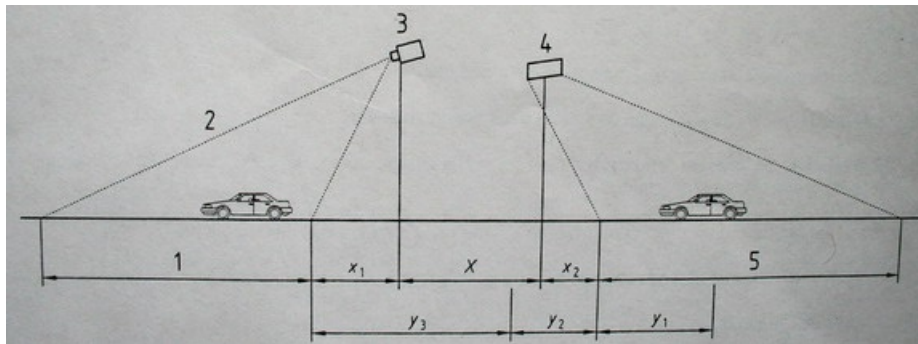
Tabulka 2 – Úroveň a druhy informací

| Druh informací | Druh zpráv | Ukázky zpráv | Úrovně informací | |
|------------------------|---|---|------------------|----------|
| | | | Základní | Druhotné |
| Instrukce | Instrukce rychlosti | Zastavit, zpomalit,.. | | X |
| | Instrukce změny trasy | Použij alternativní trasu | | X |
| | Instrukce změny <u>jízdního pruhu</u> | Použij pravý pruh, levý pruh uzavřen,.. | | X |
| Upozornění | Varování vzniku kolize - vzadu | Zastavení dopravy, zpomalení dopravy (vpředu) | X | X |
| | Varování o nebezpečných podmínkách vpředu | Nehoda, vysypaný náklad (vpředu) | | X |
| Objasnění dané situace | Trasa výskytu | Southbound Route 12 uzavřena,.. | | X |
| | Místo výskytu | Nehoda za 250m,.. | | X |

| | | | | |
|-------------------|-------------------------------|---|--|---|
| | Výskyt v <u>jízdním pruhu</u> | Jeden <u>jízdní pruh</u> uzavřen,... | | X |
| | Místo konce dopravní zácpy | Konec dopravní zácpy, vpředu | | X |
| | Řízení dopravy | Levý <u>jízdní pruh</u> uzavřen,... | | X |
| Předpověď situace | Předpověď jízdní doby | Okolo 20 min. do XX, 30 min. zpoždění,... | | X |
| | Odhadovaný čas odezvy | Uzavření na 1hod. | | X |

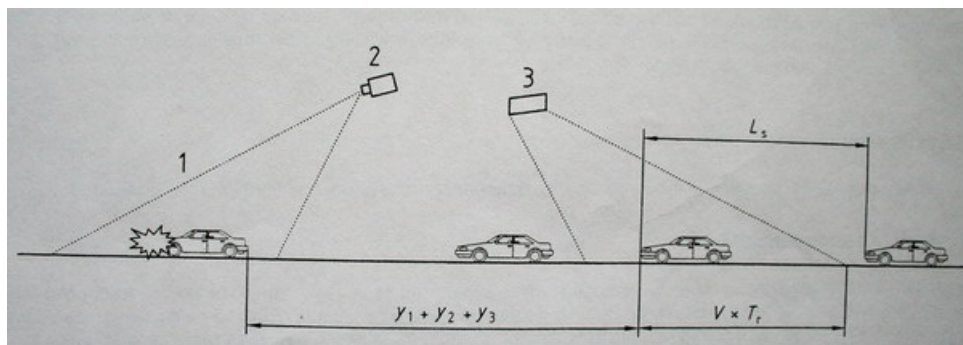
3.6 Rozsah poskytovaných informací řidiči

Místa pro poskytování informací představují místa, kde jsou instalovány proměnné informační značky s ohledem na pozice kamer.



Obrázek 4 - Umístování proměnných dopravních značek s ohledem na pozice kamer

Reakční čas systému (čas od výskytu překážky v dopravě až do okamžiku poskytnutí informací) T_r by měl minimalizovat množství vozidel, která nejsou schopna získat nezbytné informace včas v případě výskytu překážky v dopravě.



Obrázek 5 - Reakční čas systému s ohledem na vzdálenost

4 Metoda testování systému

Test systému by se měl skládat z testu vlastností systému a testu funkce systému (příloha J).

Příloha A (informativní) – Důsledky událostí vyvolaných dopravními překážkami

Zde jsou mj. popsány charakteristiky událostí.

Tabulka A.1 - Události způsobené překážkou v dopravě

| Kategorie události | Obsah události |
|--------------------|----------------|
|--------------------|----------------|

| | |
|----------------------|--|
| Neočekávané události | Nehoda, požár vozidla, vznícení pneumatiky, požár v blízkosti vozovky, vrstva vody na vozovce Půdní eroze, sesuv půdy, sesuv sněhu, silniční překážky, zřícené předměty <u>Pomalů se pohybujících vozidel</u> , nepojízdná vozidla |
| Kongesce | Konec kongesce |
| Silniční práce | <u>Pomalů se pohybujících vozidel</u> v oblastech prací na PK |

Příloha B (informativní) – Otevřené otázky jež mají či nemají být řešeny

Příloha C (informativní) – Parametry lokalit pro umístění systému

V této příloze jsou klasifikovány požadavky na umístění systému včetně potřeb řidiče či systémového operátora na takový systém.

Potřeby řidiče

- Potřeba vědět jaká událost se stala před ním (na začátku zácpy)
- Potřeba redukovat nepřímé škody na minimum
- Potřeba poskytovat informace o vpředu se vyskytujících překážkách na dopravních

křižovatkách

Potřeba systémového operátora

- v případě, že se vyskytne určitá událost, je nezbytné rychlé řešení dané situace pro udržení hladkého provozu

Příloha D (informativní) – Příklad parametrů pokrytí u CCTV kamery

Příklad provedení reálného systému.

Tabulka D.1 – Příklad provedení reálného systému

| Sledovaný objekt | Výška umístění kamery [m] | Dosah kamery [m] | Detekční čas senzoru [s] | Umístění systému |
|---------------------------------------|---------------------------|------------------|--------------------------|------------------|
| <u>Stojící vozidlo</u> | 10 | od 20 do 150 | 2,0 | Otevřený prostor |
| | 5,5 | od 20 do 120 | 2,0 | Tunel |
| | 3,5 | od 20 do 170 | 2,0 | Tunel |
| | 6,5 | od 20 do 90 | 2,0 | Ostrá zatáčka |
| <u>Pomalů se pohybujících vozidel</u> | 5,5 | od 20 do 70 | 0,2 | Tunel |
| | 3,5 | od 20 do 70 | 0,2 | Tunel |

Příloha E (informativní) – Symboly

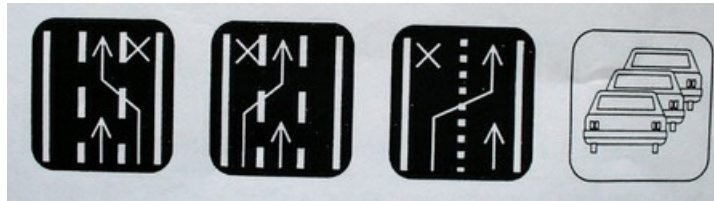
Uvedené symboly mají pomáhat řidičům v předstihu reagovat na danou překážku na vozovce.

Například symbol „!“ na obrázku patřící do kategorie základních informací by měl být umístěn v trojúhelníkovém nebo kosočtvercovém tvaru značky.



Obrázek E.1 – Příklad značky poskytující základních informací

Na obrázku níže jsou vyznačeny značky se symboly znázorňující překážku v [jízdním pruhu](#) a [dopravní kongesci](#). Tyto značky mohou být doplněny slovními informacemi nebo přídatnými symboly o dostupných volných [jízdních pruzích](#).

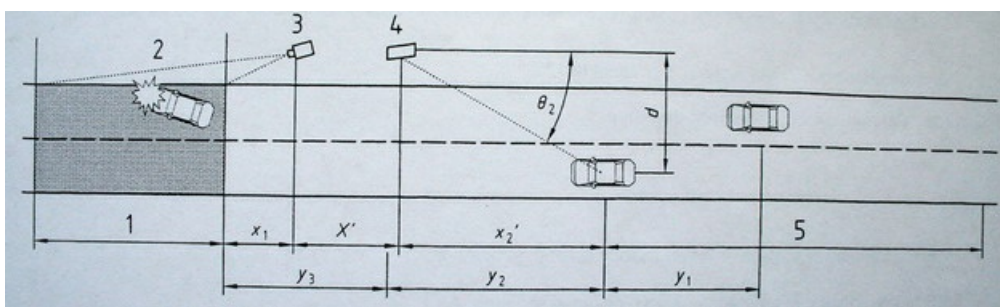


Obrázek E.2 – Značky se symboly poskytující doplňkové informace

Příloha F (informativní) – Příklad obsažených poskytovaných informací

Příloha G (informativní) – Příklad stanovení odstupu proměnné dopravní značky od kamery při její instalaci

Umístění proměnných informačních značek podél [jízdního pruhu](#).



Obrázek G.1 – Parametry vztahující se k instalaci proměnné informační značky podél komunikace

Příloha H (informativní) – Příklad stanovení reakčního času systému

Příloha I (informativní) – Podmínky pro instalaci kamery

Příloha J (informativní) – Metoda testování systému

Metoda testování systému je složena ze tří fází. První fáze, základní zpracování obrazu by mělo být testováno ještě na straně výrobce s využitím digitálního záznamu dopravní scény při běžných podmínkách a variantách různé dopravní překážky. Tento test by měl zahrnovat test detekce objektu, detekce rozsahu a detekce odpovědi.

Druhá fáze, systém by měl být testován na skutečném místě s vozidlem po dobu několika týdnů.

Poslední třetí fáze, provozní test by měl být proveden v reálných podmínkách tak, aby se ověřila přesnost detekce, počet chybných alarmových zpráv, detekce doby odezvy, atd. a to za různých dopravních i povětrnostních podmínek. Doba testování by se měla pohybovat minimálně v rozsahu několika měsíců.

Související termíny

- [mimo dohled](#)
- [pomalu se pohybující vozidla](#)
- [průměrný odstup vozidel](#)
- [reakční vzdálenost](#)
- [slepý úhel kamery](#)
- [stojící vozidla](#)
- [ujetá vzdálenost při rozhodování](#)
- [varovné systémy překážek dopravy](#)

