

ISO/TS 21177 - Inteligentní dopravní systémy – Služby zabezpečení stanice ITS pro zřízení bezpečného spojení a autentizaci mezi důvěryhodnými zařízeními

Aplikační oblast: [Kooperativní systémy \(C-ITS\)](#)

Rok vydání normy a počet stran: Vydána 2019, 83 stran

Rok zpracování extraktu: 2019

Skupina témat: Inteligentní dopravní systémy

Téma normy: Zabezpečení ITS stanic

Charakteristika tématu: Popis služeb zabezpečení ITS stanic potřebných pro zajištění důvěryhodné komunikace

| |
|--|
| Úvod, vysvětlení východisek |
| Specifikace služeb ITS stanice potřebných pro ověření autentičnosti zdrojů a integrity informací vyměňovaných důvěryhodnými zařízeními |
| Popis architektury, hierarchie, rolí a vztahů objektů |
| Návrh logické a funkční architektury zabezpečení komunikace ITS stanic vycházející z ISO 21217 |
| Popis procesu / funkce / způsobu použití |
| Popis rozhraní / API / struktury systému |
| Popis základních služeb (service primitives) |
| Definice protokolu / algoritmu / výpočtu |
| Definice reprezentace dat / fyzikálního významu |
| Reprezentace datových struktur v ASN.1. |
| Definice konstant / rozsahů / omezení |

Úvod

V posledním desetiletí se objevily služby [ITS](#), které vyžadují zabezpečený přístup k datům ze sensorických a řídicích sítí (SCN), např. ze sítí ve vozidle ([IVN](#)) nebo z infrastrukturní sítě (IRN), z nichž některé vyžadují bezpečný místní přístup k časově kritickým informacím.

Tato technická specifikace (dále jen popisovaný dokument) stanovuje množinu služeb zabezpečení [ITS stanic](#) potřebných pro zajištění autentičnosti zdrojů a integrity informací vyměňovaných mezi důvěryhodnými prvky. Tyto služby zahrnují autentizaci a vytvoření zabezpečené relace, která je požadována pro výměnu informací důvěrným a bezpečným způsobem. Dokument je navržen jako standard pro zajištění zabezpečené komunikace a oboustranného ověření autentičnosti rovnocenných aplikačních procesů.

Poznámka: Extrakt uvádí vybrané kapitoly popisovaného dokumentu a přejímá původní číslování kapitol.

Užití

Obsahem popisovaného dokumentu jsou požadavky na služby zabezpečení [ITS stanic](#) zajišťujících autentičnost zdrojů, důvěryhodnost a integritu činnosti aplikací uskutečňující se mezi důvěryhodnými zařízeními. Tyto služby lze využít pro bezpečný přístup např. k datové síti vozidla nebo do jiné sítě ITS. Popisovaný dokument je tak určen především vývojářům ITS stanic a aplikací řešících zabezpečení datové komunikace mezi různými prvky konkrétního ITS. Dále může být použita orgány státní správy nebo projektanty ITS systémů jako podklad pro návrh systému nebo specifikaci požadavků na navrhovaný systém.

Související případy užití tohoto dokumentu jsou odvozeny od požadavků a provozních potřeb ITS, kterými jsou:

- zabezpečení přístupu k časově kritickým vozidlovým datům v reálném čase za účelem zvýšení bezpečnosti provozu (např. vyhnutí kolizi, nouzová elektronická brzdová světla);
- zabezpečení lokálního přístupu k detailním datům aplikací pro zvýšení efektivity provozu v reálném čase (dynamické řízení dopravy, předcházení kolonám);
- ochrana osobních dat (např. v souladu s evropským nařízením GDPR)
- lokální přístup k ověřeným aktuálním datům pro využití aplikacemi udržitelného rozvoje (např. dynamické emisní zóny, prioritní průjezd křižovatkou pro minimalizaci emisí apod.)

Je popsána celá řada případů užití ITS služeb, pro které je výměna časově kritických informací v reálném čase zásadní a další případy užití budou přibývat. Mnoho z nich zahrnuje potřebu zajištění přístupu jednotek ITS stanic k datům z vozidel nebo infrastruktury, a to přístupu zabezpečeného. Nicméně dle [ISO 21217](#), [ITS-SCU](#) obsažená v jednotce ITS stanice může komunikovat s externím zařízením, které není v souladu s architekturou dle [ISO 21217](#). Příkladem takového zařízení může být přístupový uzel v internetu, senzoru, nebo řídicí síti. Úlohou tohoto dokumentu tak je zavést specifikace zabezpečení ITS stanic pro tento typ komunikace, aby mohla být považována za důvěryhodnou.

1. Předmět normy

Předmětem popisovaného dokumentu tak jsou následující tři úlohy:

1) Specifikovat služby zabezpečení ITS stanice pro zajištění důvěry mezi aplikačními procesy [ITS-S](#) běžícími na různých ITS-SCU stejných [ITS-SU](#), tj. vytvoření důvěryhodné procesní platformy s ohledem na důvěryhodnost uvnitř [ITS-SCU](#):

- ochranu aplikací před akcemi jiných aplikací;
- ochranu sdílených informací;
- ochranu sdílených zdrojů zpracování, jako je komunikační software a hardware, který zahrnuje metody stanovení priorit a omezený přístup.

2) Specifikovat služby zabezpečení ITS stanice pro zajištění důvěry mezi aplikačními procesy ITS-S běžícími na stejné jednotce ITS stanice.

3) Rozšíření těchto služeb zabezpečení ITS pro zajištění důvěry mezi ITS-SCU a zařízeními, která jsou součástí sensorické a řídicí sítě.

Tento dokument obsahuje specifikace pro množinu služeb zabezpečení ITS stanice, které jsou potřebné k zajištění pravosti zdrojů a integrity informací vyměňovaných mezi důvěryhodnými entitami:

- zařízeními provozovanými jako zabezpečené spravované entity, tj. komunikační jednotky ITS stanice (ITS-SCU) a stanice ITS (ITS-SU) specifikované v [ISO 21217](#) a

- jednotkami ITS stanice (ITSSU) složenými z jedné nebo několika ITS-SCU a externími důvěryhodnými entitami jako jsou senzorické a řídicí sítě.

Tyto služby zahrnují autentizaci a vytvoření zabezpečené relace, které jsou požadovány pro výměnu informací důvěryhodným a bezpečným způsobem a jsou nezbytné pro řadu aplikací a služeb ITS, včetně časově kritických bezpečnostních aplikací, automatického řízení vozidla, vzdálené obsluhy ITS stanic (dle [ISO 24102-2](#)) a služeb souvisejících se silniční infrastrukturou.

2. Související normy

[ISO 21217](#) - Intelligent transport systems — Communications access for land mobiles (CALM) — Architecture

[ISO 24102](#) - Intelligent transport systems — Communications access for land mobiles (CALM) — Management

[ISO 17419](#), Intelligent transport systems — Cooperative systems — Globally unique identification

IEEE Std 1609.2™, IEEE Standard for Wireless Access in Vehicular Environments — Security Services for Applications and Management Messages

[ISO 22418](#) - Intelligent transport systems — Fast service announcement protocol (FSAP)

3. Termíny a definice

Dokument obsahuje celkem 10 termínů. Mezi nejdůležitější patří:

PDU pro řízení přístupu (*Access Control PDU*) – PDU vytvořená subsystémem zabezpečení za účelem vytvoření statusu [autorizace](#) komunikujícího aplikačního procesu jiné stanice ITS

zásady řízení přístupu (*Access Control Policy*) – zdroj dat určující jaký přístup ke zdrojům je povolen cizím aplikacím

subsystém zabezpečení (*security subsystem*) – funkční entita poskytující funkci zabezpečení pro aplikační proces stanice ITS

adaptér vrstvy zabezpečení (*Security Adaptor Layer*) – funkční entita poskytující funkci multiplexování a demultiplexování pro data a příkazy řízení relací

zabezpečená relace (*Secure Session*) – funkční entita zajišťující [důvěrnost](#), integritu, autentizaci, zaručené zaslání ve správném sledu a ochranu proti přehrání datagramů, které jí procházejí

popisovač kryptografického materiálu (*Cryptomaterial Handle*) – odkaz na kryptografický materiál, který umožňuje jeho použití v kryptografických operacích, tzn. [podpis](#), [ověření](#), [šifrování](#), [dešifrování](#)

služba zabezpečené relace (*Secure Session Service*) – funkční entita odpovědná za vytvoření relací se zabezpečenou komunikací s dalšími instancemi

Další termíny a zkratky z oboru ITS jsou obsaženy ve [slovníku ITS terminology](#).

4. Symboly a zkratky

Kapitola obsahuje 24 zkratk souvisejících s touto normou, z nichž nejdůležitější jsou následující:

ALPDU PDU vrstvy adaptéru (*adaptor layer PDU*)

APDU datová jednotka aplikačního protokolu (*application protocol data unit*)

[ITS-S](#) stanice ITS (*ITS station*)

[ITS-SCU](#) komunikační jednotka ITS stanice (*ITS station communication unit*)

[ITS-SCP](#) komunikační [profil](#) stanice ITS (Poznámka k heslu: Z [ISO 21217](#)) (*ITS station communication profile (Note to entry: From ISO 21217)*)

[ITS-SU](#) jednotka stanice ITS [Zdroj: [ISO 21217](#)] (*ITS station unit [SOURCE: ISO 21217]*)

PDU protokolová datová jednotka (*protocol data unit*)

SCN senzorová a řídicí síť (*sensor and control network*)

SPAKE2 protokol pro vytvoření symetrického šifrovacího klíče (*secure password authenticated key Exchange 2*)

SSP oprávnění pro konkrétní službu (*service specific permission*)

SSTD zabezpečená [relace](#) mezi důvěryhodnými zařízeními (*secure session between trusted devices*)

[TLS](#) [zabezpečení](#) přenosové vrstvy; kryptografický protokol (*transport layer security*)

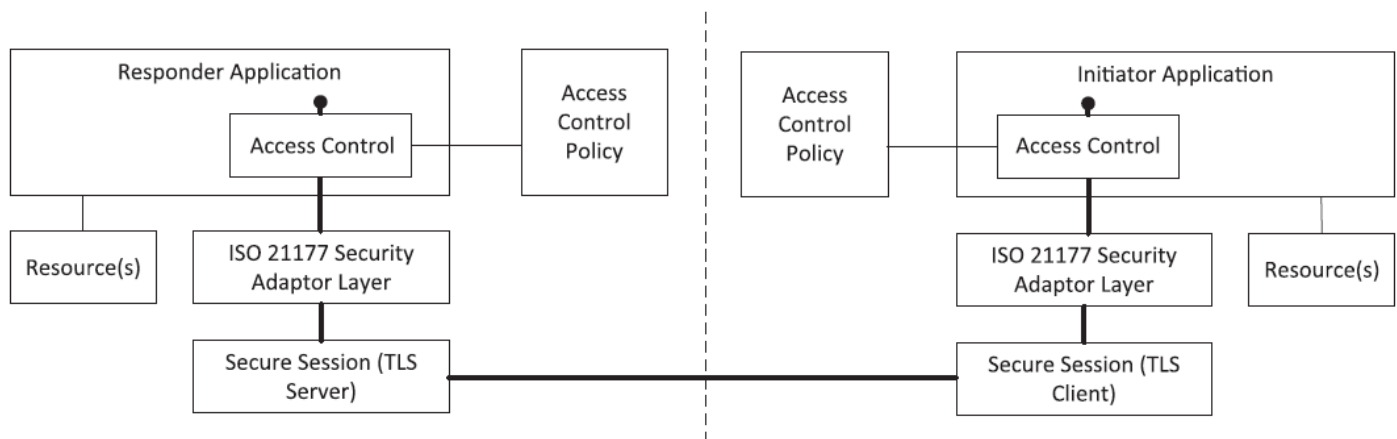
Další termíny a zkratky z oboru ITS jsou obsaženy ve slovníku ITS ([www.ITsterminology.org](#)).

5 Přehled

Tato kapitola (rozsah 6 stran) představuje logickou architekturu, která je navržena k zajištění specifických cílů vyjmenovaných v článku 5.1. Příkladem těchto cílů jsou:

- Zajištění komunikace dvou různých aplikačních procesů [ITS-S](#) zabezpečeným způsobem.
- Umožnění [vzájemné autentizace aplikačních procesů](#) ITS-S na základě řízení přístupu založeného na rolích nebo attributech.
- Zajištění, aby každá příchozí [APDU](#) byla předmětem individuálního procesu řízení přístupu.

Tato architektura je zobrazena na obrázku 1 a dále popsána v článku 5.2 "Architektura a funkční entity" popisovaného dokumentu.



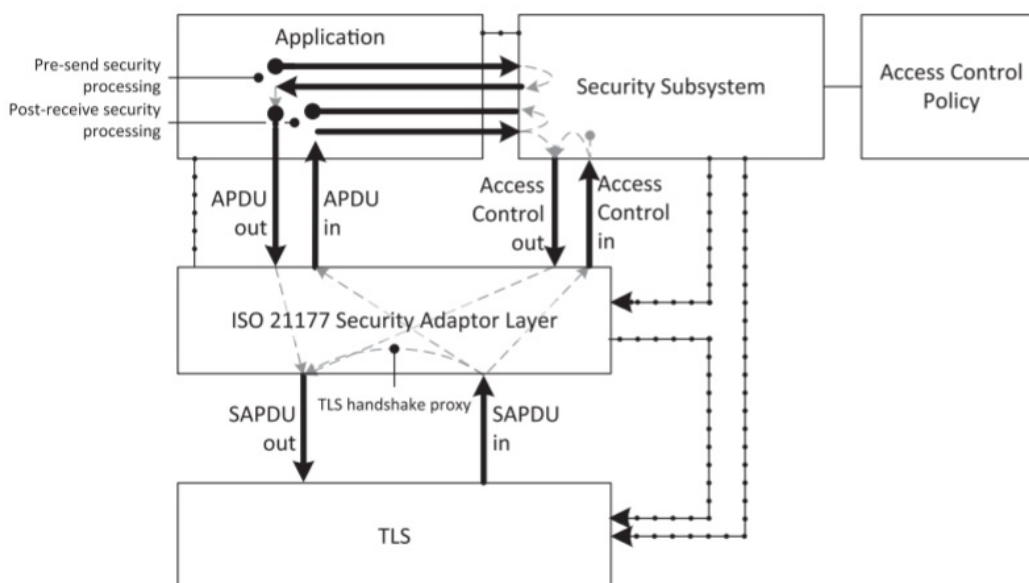
Obrázek 1 (obr. 7 normy): Logická architektura

Funkční entity, které jsou dále předmětem článku 5.2 jsou následující:

- Zdroje
- Aplikace
- Subsystém zabezpečení

- Adaptér vrstvy zabezpečení
- [Zabezpečená relace](#)
- [Zásady řízení přístupu](#)

Vztahy mezi těmito funkčními prvky v rámci jednoho zabezpečeného celku jsou pak znázorněny na obrázku 2



Obrázek 2 (obr. 8 normy): Vztahy mezi lokálními funkčními prvky

Další články kapitoly 5 popisují způsob logického přístupu k šifrovacím klíčům dle IEEE Std 1609.2, vytváření unikátních ID relací, dále obsahují popis základních příkazů řízení přístupu a stavů autorizace zabezpečení a v posledním článku kapitoly pak konvence základních příkazů služeb a další.

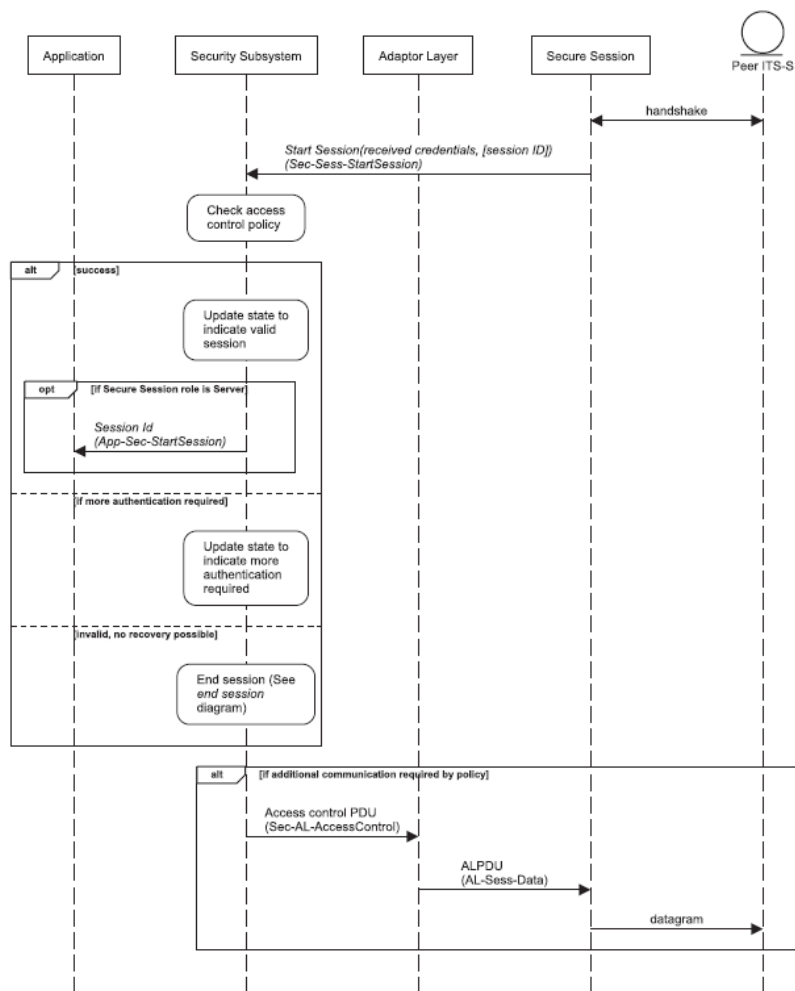
Architektura je dále rozdělena do tří funkčních celků, které jsou popsány v samostatných kapitolách 7, 8 a 9:

- Podsystem zabezpečení,
- Adaptační vrstva,
- Služby zabezpečení relace.

6 Průběh procesu a sekvenční diagramy

V této kapitole (rozsah 28 stran) je popsán průběh procesů (procesních toků) využívajících služby zabezpečení specifikované v tomto dokumentu a dále posloupnost datových toků spojených s každým z těchto procesních toků.

Článek 6.2 vyjmenovává přehled použitých procesních toků (např. konfigurace, zahájení relace, odeslání dat, odeslání PDU řízení přístupu atd.). Obsahem článku 6.3 jsou sekvenční diagramy jednotlivých toků a jejich popis (stavy, příkazy, odkazy na metody).



Obrázek 3 (obr. 12 normy): Sekvenční diagram zahájení relace

7 Bezpečnostní podsystém: rozhraní a datové typy

Tato kapitola (rozsah 18 stran) popisuje bezpečnostní podsystém (jako jednu z funkčních entit logické architektury) a jednotlivé funkce, které tento systém zajišťuje. Struktura popisu systému v jednotlivých článcích kapitoly je následující:

- Obecný popis funkcí,
- zásady a stavy kontroly přístupu,
- pokročilé ověřování
- rozšířené ověřování
- datové typy,
- rozhraní *Appsec*,
- vnitřní rozhraní podsystému zabezpečení.

V každém z článků je obsažen popis dané funkce, definice, stavy a stavové diagramy, metody, příkazy, použité datové typy, ASN.1 popis datových struktur, odkazy na externí mechanismy zabezpečení nebo šifrování atd.

8 Adaptační vrstva: Rozhraní a datové typy

Tato kapitola (rozsah 8 stran) obsahuje popis protokolu Adaptor Layer (vrstva adaptéru), který je modifikací protokolu *Record Protocol/TLS*. Účelem tohoto protokolu je umožnit jednotlivým zabezpečeným relacím přenášet jak aplikační datagramy, tak kontrolní (bezpečnostní) datagramy, které ovlivňují konfiguraci relace. Struktura popisu systému v jednotlivých článcích kapitoly je následující:

- Obecný popis,
- datové typy,
- rozhraní *AppAL*,
- rozhraní *SecAL*

Kapitola obsahuje popis datových typů, základní příkazy služeb a jejich parametry a [ASN.1](#) notaci.

9 Služby zabezpečené relace

Kapitola (rozsah 12 stran) obsahuje popis rozhraní služeb zabezpečení relace. Tyto služby udržují zabezpečený stav pro každou relaci. Struktura popisu systému v jednotlivých článcích kapitoly je následující:

- Obecný popis,
- rozhraní *AppSess*
- rozhraní *SecSess*
- rozhraní *ALSess*
- povolené mechanismy.

Kapitola obsahuje popis datových typů, základní příkazy služeb a jejich parametry a ASN.1 notaci.

Příloha A (informativní) Scénáře užití

Tato příloha popisuje scénáře užití mechanismů zabezpečených relací uvedených v popisovaném dokumentu a vysvětluje, jak lze mechanismy v popisovaném dokumentu použít ke splnění požadavků případů užití.

Příloha B (normativní) ASN.1 modul

Příloha obsahuje pouze odkaz na normu ISO/IEC 8824-1 a odkazy na ASN.1 dle [ISO 21177](#). Modul ASN.1 je vložen formou elektronické přílohy.